

Gebruikershandleiding  
Designer Jade™ | 35



Deze huishoudnaaimachine voldoet aan de eisen van IEC/EN 60335-2-28 en UL1594.

## **BELANGRIJKE VEILIGHEIDSINSTRUCTIES**

Wanneer u een elektrisch apparaat gebruikt, moet u altijd de elementaire veiligheidsvoorschriften in acht nemen, inclusief het volgende:

Lees alle instructies door voordat u deze huishoudnaaimachine in gebruik neemt. Bewaar de instructies op een geschikte plaats, dicht bij de naaimachine. Lever de instructies bij de naaimachine als deze van eigenaar verwisselt.

### **GEVAAR - U BEPERKT ALS VOLGT HET RISICO VAN EEN ELEKTRISCHE SCHOK:**

- Naaimachines mogen nooit onbewaakt blijven wanneer de stekker in het stopcontact zit. Haal de stekker van deze naaimachine altijd meteen uit het stopcontact na het gebruik en voordat u de machine gaat reinigen, afdekpanelen ervan verwijdert, voordat u de machine smeert of wanneer u andere onderhoudswerkzaamheden uitvoert die in de gebruiksaanwijzing staan.

### **WAARSCHUWING - U BEPERKT ALS VOLGT HET RISICO VAN BRANDWONDEN, BRAND, EEN ELEKTRISCHE SCHOK OF LICHAAMELIJK LETSEL:**

- Laat kinderen niet spelen met de naaimachine. Let goed op wanneer deze naaimachine wordt gebruikt door of in de buurt van kinderen.
- Gebruik de naaimachine alleen voor de werkzaamheden waarvoor deze bedoeld is, zoals beschreven in deze handleiding. Gebruik alleen hulpstukken die door de producent zijn aanbevolen, zoals in deze handleiding wordt beschreven.
- Gebruik deze naaimachine nooit wanneer het netsnoer of de stekker beschadigd is, als de naaimachine niet goed werkt, als de naaimachine gevallen of beschadigd is of in het water heeft gelegen. Breng de naaimachine in dat geval naar de dichtstbijzijnde bevoegde dealer of een onderhoudscentrum voor onderzoek, reparatie en elektrische of mechanische bijstelling.
- Gebruik de naaimachine nooit wanneer de ventilatieopeningen geblokkeerd zijn. Houd de ventilatieopeningen van de naaimachine en het voetpedaal vrij van opgehoopt stof, pluïsjes en loshangende lappen stof.
- Houd uw vingers uit de buurt van alle bewegende delen. Wees vooral voorzichtig in de buurt van de naaimachinaald.
- Gebruik altijd de juiste steekplaat. Wanneer u de verkeerde steekplaat gebruikt, kan de naald breken.
- Gebruik geen gebogen naalden.
- Trek of duw tijdens het naaien niet aan de stof. Hierdoor kunt u namelijk de naald buigen, waardoor deze kan breken.
- Draag een veiligheidsbril.
- Schakel de naaimachine uit ("0") wanneer u iets wilt veranderen in de omgeving van de naald, zoals een draad door de naald halen, een andere naald plaatsen, de spoel plaatsen, een andere naaivoet plaatsen en dergelijke.
- Laat geen voorwerpen in een opening vallen en steek geen voorwerpen in openingen van de naaimachine.
- Gebruik de naaimachine niet buiten.

- Gebruik de naaimachine niet in een omgeving waar spuitbussen worden gebruikt of waar zuurstof wordt toegediend.
- Voordat u de stekker uit het stopcontact haalt, moet u eerst alle knoppen uitschakelen (“0”).
- Trek de stekker niet aan het netsnoer uit het stopcontact. Pak de stekker vast, niet het snoer.
- Het voetpedaal wordt gebruikt om de naaimachine te bedienen. Plaats geen andere voorwerpen op het voetpedaal.
- Gebruik de machine niet als hij nat is.
- Als het LED-lampje beschadigd of kapot is, moet het worden vervangen door de fabrikant of diens service-agent of een persoon met dezelfde kwalificaties, om gevaar te voorkomen.
- If the cord connected with the foot control is damaged, it must be replaced by the manufacturer or its service agent or a similarly qualified person, in order to avoid a hazard.
- Deze naaimachine heeft dubbele isolatie. Gebruik alleen originele reserveonderdelen. Raadpleeg de instructies voor het repareren van dubbel geïsoleerde apparaten.

## BEWAAR DEZE INSTRUCTIES

### ALLEEN VOOR EUROPA:

Dit apparaat mag worden gebruikt door kinderen vanaf 8 jaar en door personen met verminderde fysieke, sensorische of mentale capaciteiten of met een gebrek aan ervaring en kennis als ze supervisie of instructies hebben gekregen om het apparaat op een veilige manier te kunnen gebruiken en als ze begrijpen welke gevaren eraan verbonden zijn. Kinderen mogen niet met het apparaat spelen.

Reiniging en gebruikersonderhoud mogen niet zonder supervisie door kinderen worden uitgevoerd.

Bij normale gebruiksomstandigheden is het geluidsniveau minder dan 70 dB.

De machine mag alleen worden gebruikt met een voetpedaal van het type C-9002, gefabriceerd door CHIEN HUNG TAIWAN Ltd.

### VOOR BUITEN EUROPA:

Deze naaimachine is niet bedoeld om te worden gebruikt door personen (inclusief kinderen) met verminderde fysieke, sensorische of mentale capaciteiten, of met een gebrek aan ervaring en kennis, als ze geen supervisie of instructie voor het gebruik van de naaimachine hebben gekregen van een persoon die verantwoordelijk is voor hun veiligheid. Kinderen moeten in de gaten worden gehouden om te zorgen dat ze niet met de naaimachine spelen.

Bij normale gebruiksomstandigheden is het geluidsniveau minder dan 70 dB.

De machine mag alleen worden gebruikt met een voetpedaal van het type C-9002, gefabriceerd door CHIEN HUNG TAIWAN Ltd.

## SERVICE UITVOEREN AAN DUBBEL GEÏSOLEERDE APPARATEN

In een dubbel geïsoleerd product zitten twee isolatiesystemen in plaats van aarding. Dubbel geïsoleerde apparaten hebben geen aardingsvoorziening en die mag ook niet aan het apparaat worden toegevoegd. Het repareren van een dubbel geïsoleerd product vereist de hoogste nauwkeurigheid en een grondige kennis van het systeem en mag alleen worden uitgevoerd door deskundige technici. De reserveonderdelen voor dubbel geïsoleerde producten moeten identiek zijn aan de onderdelen in het product. Een dubbel geïsoleerd product is gemarkeerd met de woorden ‘DUBBELE ISOLATIE’ OF ‘DUBBEL GEÏSOLEERD’.

# INHOUDSOPGAVE

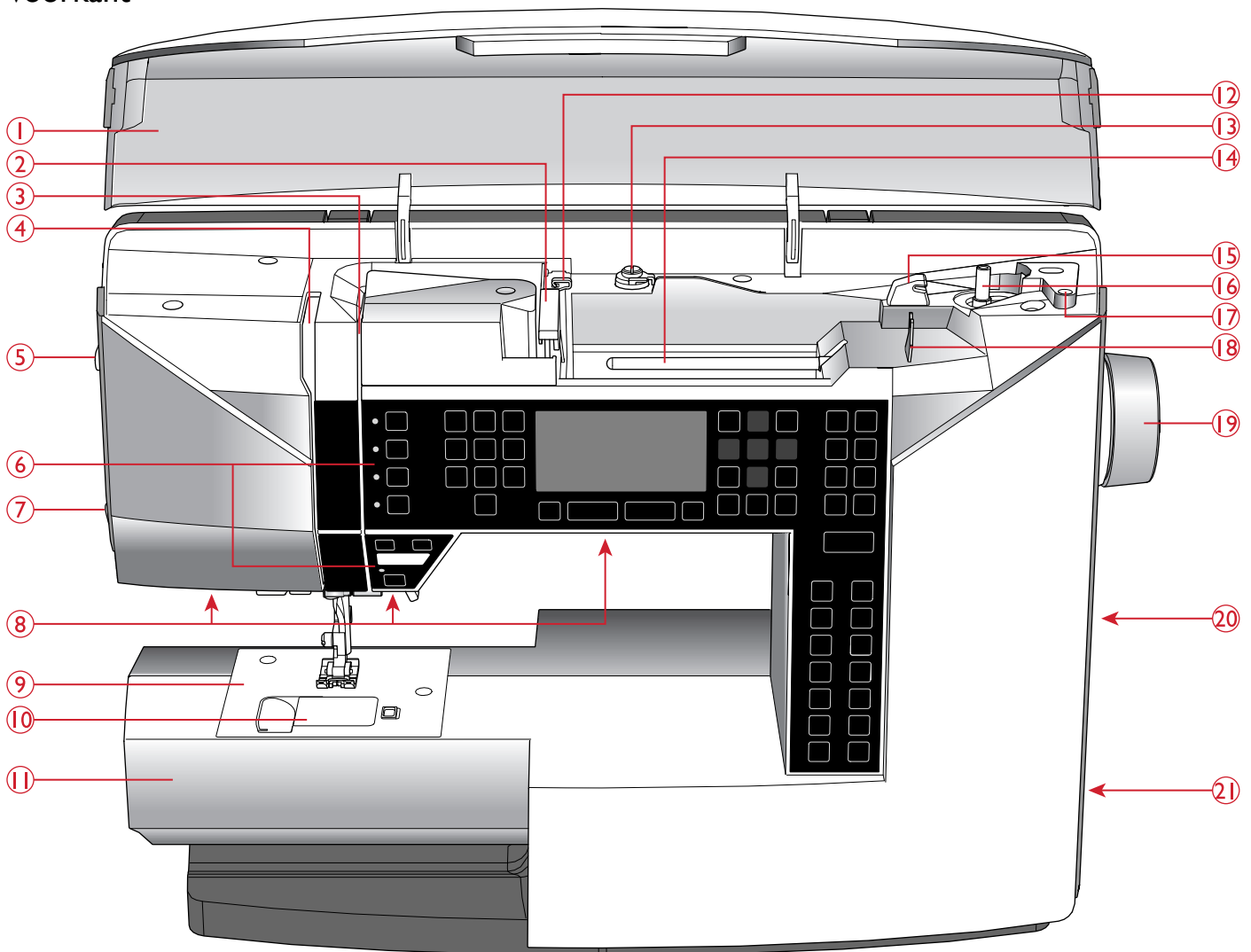
<b>I</b>	<b>Inleiding.....</b>	<b>6</b>		
	Machineoverzicht.....	6		
	Voorkant.....	6		
	Naaldgebied.....	7		
	Achterkant.....	7		
	Opbergdoos.....	7		
	Accessoiredoos.....	7		
	Borduureenheid.....	8		
	Accessoires.....	8		
	Bijgeleverde accessoires.....	8		
	Naaivoeten.....	9		
	Stekenoverzicht.....	10		
	Nuttige steken.....	10		
	Stekenmenu's.....	11		
	Alfabetten.....	12		
	Block.....	12		
	Cyrillic.....	12		
<b>2</b>	<b>Vorbereidingen.....</b>	<b>13</b>		
	Uitpakken.....	13		
	Sluit het snoer en het voetpedaal aan.....	14		
	Opbergen van de machine.....	14		
	LED-lampjes.....	14		
	Vrije arm.....	15		
	De naaimachine in een naaitafel monteren.....	15		
	Garenpennen.....	15		
	De machine inrijgen.....	16		
	Draadinsteker.....	17		
	De draad afsnijden.....	17		
	Een tweelingnaald inrijgen.....	18		
	Spoelen.....	19		
	Spoelen vanuit horizontale positie.....	19		
	Spoelen door de naald.....	20		
	Spoel plaatsen.....	20		
	Draadspanning.....	20		
	Draadsensor.....	21		
	Transporteur verzinken.....	21		
	Naaivoetdruk.....	21		
	Persvoetlichter.....	21		
	Naaivoet verwisselen.....	21		
	Draden.....	22		
	Versteving.....	22		
	Naalden.....	23		
	Belangrijke informatie over de naald.....	23		
	De naald verwisselen.....	24		
	USB-poort.....	24		
	USB Embroidery Stick.....	24		
	Aansluiten op of loskoppelen van USB-poort.....	24		
	Gratis Embroidery Intro PC Software.....	25		
	Uw machine updaten.....	25		
	Update-instructies.....	25		
	Functietoetsen.....	26		
	Naaldstop boven/onder met indicator (afsnijpositie).....	26		
	STOP-functie (monochroom).....	26		
	FIX-functie (rijgen).....	27		
	Afsnijfunctie.....	27		
	Snelheid + en -.....	27		
	Start/Stop.....	27		
	Achteruitnaaien.....	27		
	Stekenselectietoetsen.....	27		
	Verwijderen.....	27		
	Steeklengte/-dichtheid/-verlenging en hoogte van het borduurmotief.....	28		
	Steekbreedte/naaldpositie en breedte van het borduurmotief.....	28		
	Weergave afwisselen (ALT).....	28		
	Steek-voor-steek - en +.....	28		
	Navigatiepijlen en OK.....	28		
	Kleur-voor-kleur - en +.....	28		
	Verticaal spiegelen.....	28		
	Horizontaal spiegelen.....	28		
	Borduurmotief roteren.....	28		
	Borduurringopties.....	28		
	Borduurinformatietoets.....	28		
	SET menu (Instellingenmenu).....	28		
	Hoekcontrole.....	29		
	Steekmenu/Motief laden.....	29		
	Lettertypemenu.....	29		
	Kies Hoofdletters, Kleine letters of Cijfers.....	29		
	Programmeermodus (PROG).....	29		
	Steek of programma opslaan.....	29		
	Exclusive SEWING ADVISOR™.....	29		
	SET Menu.....	30		
	Draadspanning.....	30		
	FIX Auto (alleen in de naaimodus).....	30		
	Auto AFSNIJDEN (alleen in de naaimodus).....	30		
	Automatische stop voor afsnijden (alleen in de borduurmodus).....	31		
	Tweelingnaald.....	31		
	Steekbreedtebeveiliging.....	31		
	Hoorbaar alarm.....	31		
	Contrast.....	32		
	Taal.....	32		
	Softwareversie.....	32		
<b>3</b>	<b>Naaimodus.....</b>	<b>33</b>		
	Overzicht naaimodus.....	33		
	Een steek selecteren.....	35		
	Een lettertype selecteren.....	35		
	Exclusive SEWING ADVISOR™.....	36		
	Stofkeuze.....	36		
	Geweven of Elastisch (gebreid).....	36		
	Leer en vinyl.....	37		
	Naaitechnieken.....	37		
	Steekinstellingen.....	38		
	Steeklengte/Steekdichtheid.....	38		

Steekbreedte.....	38	Borduurmotieven .....	61
Verlenging .....	39	DESIGNER JADE™ 35 Voorbeeldenboek .....	61
Naaldpositie .....	39	Back-up borduurmotieven downloaden.....	62
Spiegelen .....	39	Borduureenheid aansluiten .....	62
Pop-up berichten voor het naaien.....	40	Borduureenheid verwijderen .....	62
<b>4 Programmeren.....</b>	<b>42</b>	De Borduur-/Stopvoet U bevestigen.....	63
Een stekenprogramma aanmaken .....	42	De stof in de borduurring spannen .....	63
Letters toevoegen .....	42	De borduurring op/van de machine	
Letters programmeren .....	43	schuiven.....	64
Steken of letters toevoegen in andere		Aan de slag met borduren .....	64
posities .....	43	<b>7 Borduurmodus.....</b>	<b>66</b>
Dezelfde steek meerdere malen		Overzicht borduurmodus .....	66
toevoegen .....	43	Weergave bewerken .....	66
Steken of letters wissen .....	43	Borduurweergave .....	66
Opdrachten toevoegen .....	44	Een borduurmotief laden.....	67
Twee stekenprogramma's tot één		Een lettertype laden .....	67
samenvoegen.....	44	Een letter toevoegen.....	68
Een enkele steek of letter aanpassen.....	44	Een letter verwijderen .....	68
Het hele stekenprogramma aanpassen .....	44	Laad een tekst om te borduren .....	68
Het stekenprogramma naaien.....	45	Borduurinformatie .....	69
Geheugen machine.....	45	Borduurmotieven instellen.....	70
Een steek of een programma opslaan.....	45	Hoogte van het borduurmotief.....	70
Een opgeslagen steek of programma laden .....	45	Breedte van het borduurmotief.....	70
Pop-up berichten voor programmeren.....	46	Borduurmotieven naar een positie verplaatsen....	70
Overschrijven?.....	46	Borduurmotief roteren en spiegelen .....	71
De combinatie van opdrachten is onjuist.....	46	Borduurringopties.....	71
<b>5 Naaitechnieken .....</b>	<b>47</b>	Borduurringgrootte .....	71
Naad.....	47	Huidige steek .....	72
Afwerken.....	48	Parkeerpositie.....	72
Naaien en afwerken.....	49	Knippositie .....	72
Rijgen.....	49	Middenpositie.....	72
Blindzoom .....	50	Borduurfuncties .....	72
Zoom .....	51	Borduurmotief in één kleur (Monochroom) .....	72
Jeanszoom .....	51	Rijgen .....	72
Elastische zoom.....	52	Parkeerpositie/Knippositie .....	72
Knoopsgaten naaien.....	53	Hoekcontrole .....	73
Eenstaps-knoopsgat .....	53	Steek voor steek stappen .....	73
Handmatig knoopsgat.....	54	Kleur-voor-kleur - en + .....	73
Knoopsgat met inlegdraad (elastische stoffen) ....	55	Pop-upberichten voor het borduren.....	73
Knopen aannaaien.....	56	<b>8 Onderhoud .....</b>	<b>77</b>
Ritssluitingen naaien .....	57	Naaimachine reinigen .....	77
De rits centreren .....	57	Het speelhuis schoonmaken.....	77
Stoppen en verstellen .....	58	Schoonmaken onder het speelhuis.....	77
Trens (handmatig).....	58	De steekplaat vervangen .....	78
Quilten .....	59	Problemen oplossen .....	78
Crazy-quiltsteken .....	59	Technische specificaties.....	81
Quilten met handgemaakt effect .....	59	<b>Index .....</b>	<b>83</b>
Quilten uit de vrije hand.....	60		
<b>6 Voorbereidingen op het borduren .....</b>	<b>61</b>		
Borduureenheid.....	61		
Overzicht borduurringen.....	61		

# I Inleiding

## Machineoverzicht

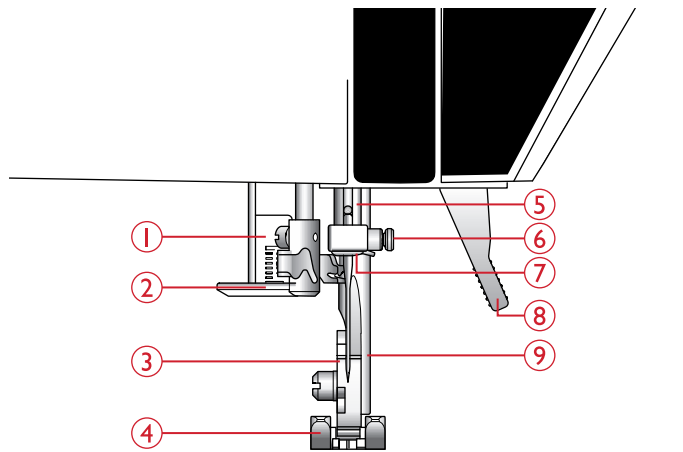
### Voorkant



- |                                      |  |
|--------------------------------------|--|
| 1. Klep met stekenoverzicht          | 12. Draadgeleider voor extra garenklos                         |
| 2. Draadgeleider                     | 13. Spoelgeleider voor opspoelen en draadspanningsschijf       |
| 3. Draadspanningsschijven            | 14. Garenpen   |
| 4. Draadhevel                        | 15. Draadafsnijder voor spoeldraad                             |
| 5. Knop naaivoetdruk                 | 16. Spoelas, spoelstop   |
| 6. Functiepaneel en grafisch display | 17. Gat voor extra garenpen                                    |
| 7. Draadafsnijder                    | 18. Draadgeleider voor opspoelen door de naald                 |
| 8. LED-lampjes                       | 19. Handwiel   |
| 9. Steekplaat                        | 20. USB-poort  |
| 10. Spoelhuisdeksel                  | 21. AAN/UIT-schakelaar, aansluitingen voor snoer en voetpedaal |
| 11. Vrije arm                        |  |

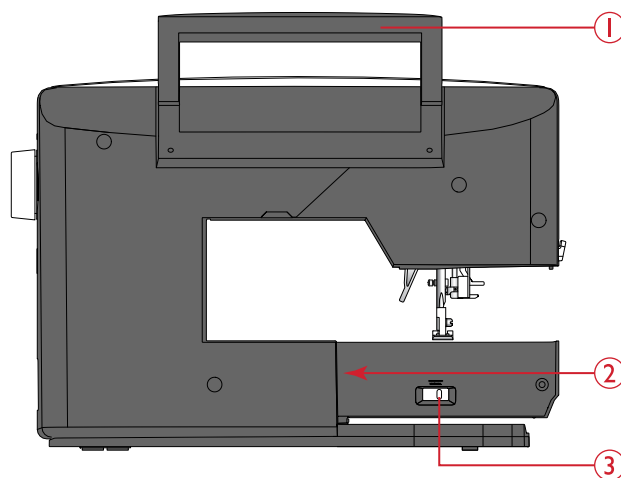
## Naaldgebied

1. Knoopsgathendel
2. Draadinsteker
3. Naaivoethouder
4. Naaivoet
5. Naaldstang
6. Naaldklemschroef
7. Bovendraadgeleider
8. Persvoetlichter
9. Naaivoetstang



## Achterkant

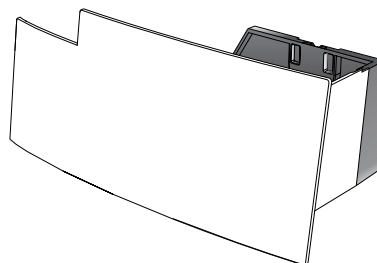
1. Handvat
2. Aansluiting borduureenheid
3. Schakelaar voor het verzinken van de transporteur



## Opbergdoos

In de opbergdoos kunnen het voetpedaal, het snoer en alle accessoires worden opgeborgen.

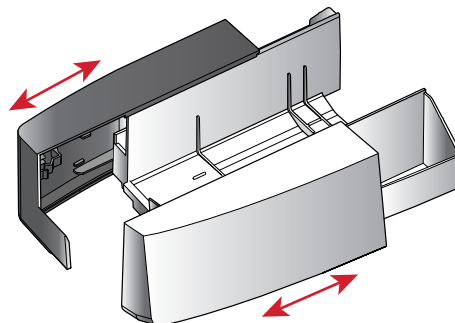
Voor instructies over het verwijderen van de opbergdoos van de machine: zie [Uitpakken, pagina 13](#).



## Accessoiredoos

Berg de accessoires op in de doos zodat u ze altijd binnen handbereik heeft.

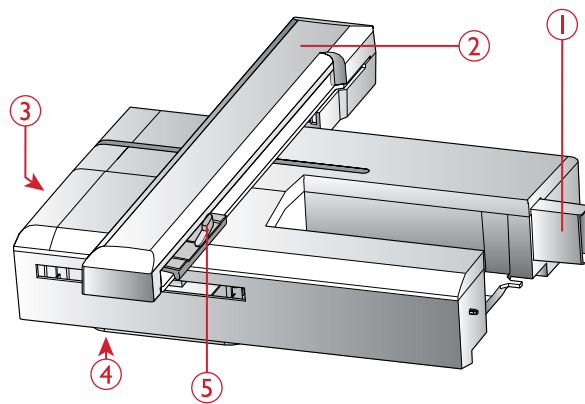
Houd de accessoiredoos op de machine om een groter, vlak werkoppervlak te maken.



## Borduureenheid

(type EU-3V)

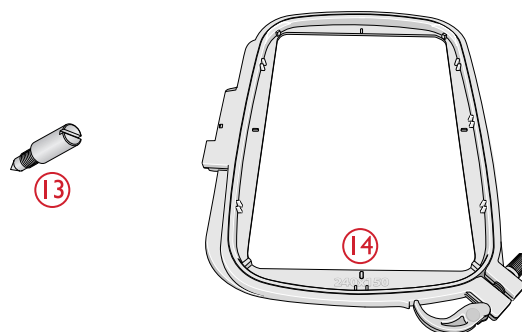
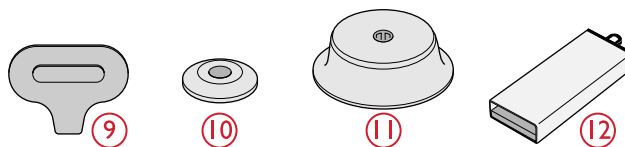
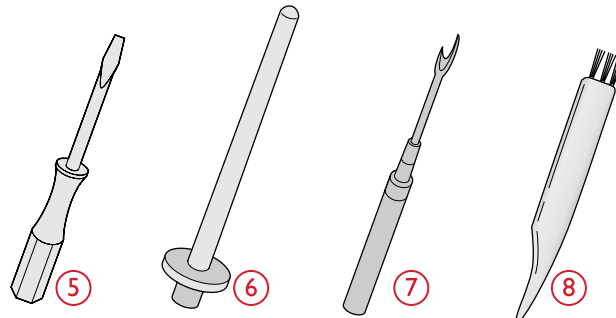
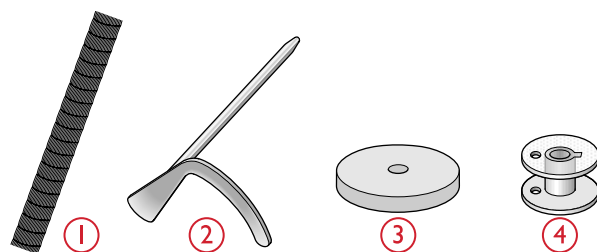
1. Aansluiting borduureenheid
2. Borduurarm
3. Ontkoppelingstoets borduureenheid (onderkant)
4. Afstelpootjes
5. Borduurringaansluiting



## Accessoires

### Bijgeleverde accessoires

1. Garennetje
2. Geleider voor doorstikken/quilten
3. Viltten onderlegger (2)
4. Spoelen (5, één zit er in de machine)
5. Schroevendraaier
6. Extra garenpen
7. Tornmesje
8. Borsteltje. Gebruik de scherpe rand van het borsteltje om het gebied rond de transporteur schoon te maken.
9. Schroevendraaier voor steekplaat
10. Garenschijf, klein
11. Garenschijf, groot
12. USB embroidery stick met borduurmotieven en HUSQVARNA VIKING® DESIGNER JADE™ 35voorbeeldenboek
13. Lange naaldklemschroef voor naaien uit de vrije hand met een steekbreedte van meer dan 4 mm en voor optionele accessoires die op de naaldklemschroef rusten
14. DESIGNER™ Jewel Hoop (240x150)

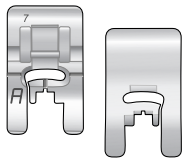


### Niet afgebeelde bijgeleverde accessoires

- Voetpedaal
- Netsnoer
- Naalden

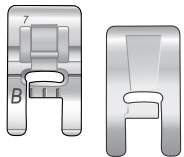


## Naaivoeten



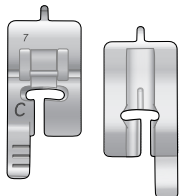
### Naaivoet A

Is bij levering op de machine bevestigd. Deze voet wordt hoofdzakelijk gebruikt voor rechte steken en zigzagsteken met een steeklengte van meer dan 1,0.



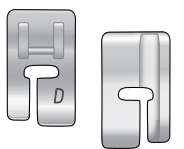
### Decoratieve naaivoet B

Gebruik deze naaivoet bij het naaien van decoratieve steken of zigzagsteken en andere nuttige steken van minder dan 1,0 mm lang. De groef aan de onderkant van de naaivoet is bedoeld voor een soepel transport over de steken.



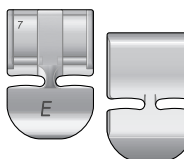
### Knoopsgatvoet C

Deze naaivoet wordt gebruikt voor het stap voor stap naaien van knoopsgaten. Gebruik de streepjes op de voet op de rand van het kledingstuk. De twee groeven aan de onderkant van de voet zorgen voor een soepel transport over de knoopsgatranden. Het lipje aan de achterkant van de voet houdt de draad vast bij knoopsgaten met inlegdraad.



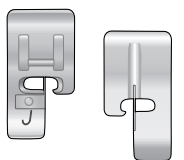
### Blindzoomvoet D

Deze naaivoet wordt gebruikt voor blindzoomsteken. De binnenrand van de naaivoet geleidt de stof. De rechterkant van de voet is zo ontworpen dat hij langs de rand van de zoom beweegt.



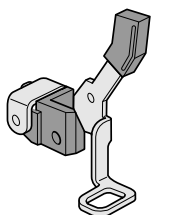
### Ritsvoet E

Deze voet kan rechts of links van de naald op de machine worden geklikt, waardoor het eenvoudiger is om dicht bij de beide kanten van de tandjes van de rits te naaien. Verplaats de naaldpositie naar rechts of links om dichter langs de ritssluiting te naaien of om breed koord te bedekken.



### Kantstikvoet J

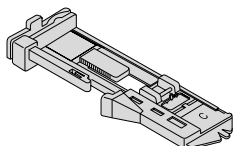
Deze voet wordt gebruikt voor afwerksteken en zomen/afwerken. De steken worden over het pennetje heen gevormd, waardoor het samentrekken van de naad aan de rand van de stof wordt voorkomen.



### Borduur-/stopvoet U

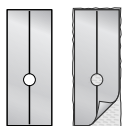
Wordt gebruikt voor borduren in de borduurring, borduren uit de vrije hand en quilten, naaien en stoppen uit de vrije hand.

*Let op: Als u uit de vrije hand naait met een steekbreedte van meer dan 4 mm, vervang de korte naaldklemschroef dan door de lange naaldklemschroef die bij de bijgeleverde accessoires zit.*



### Eenstaps knoopsgatvoet

Deze naaivoet heeft een ruimte aan de achterkant voor een knoop om de grootte van het knoopsgat mee in te stellen. De naaimachine naait een knoopsgat dat bij de grootte van die knoop past. Wordt gebruikt om knoopsgaten te naaien tot 25 mm.





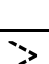

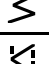




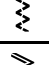
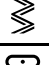
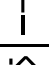






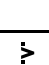



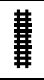

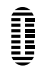



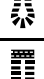

### Zelfklevend glijplaatje

Bij het naaien over schuim, vinyl, plastic of leer, kan het materiaal aan de naaivoet kleven zodat de naaimachine het materiaal niet goed kan transporteren. Als u een van de bovenstaande materialen gebruikt, naai dan eerst op een proeflapje, zodat u zeker weet dat de naaimachine soepel transporteert. Als dat niet het geval is, bevestigt u de zelfklevende glijplaatjes op de onderkant van de naaivoet.

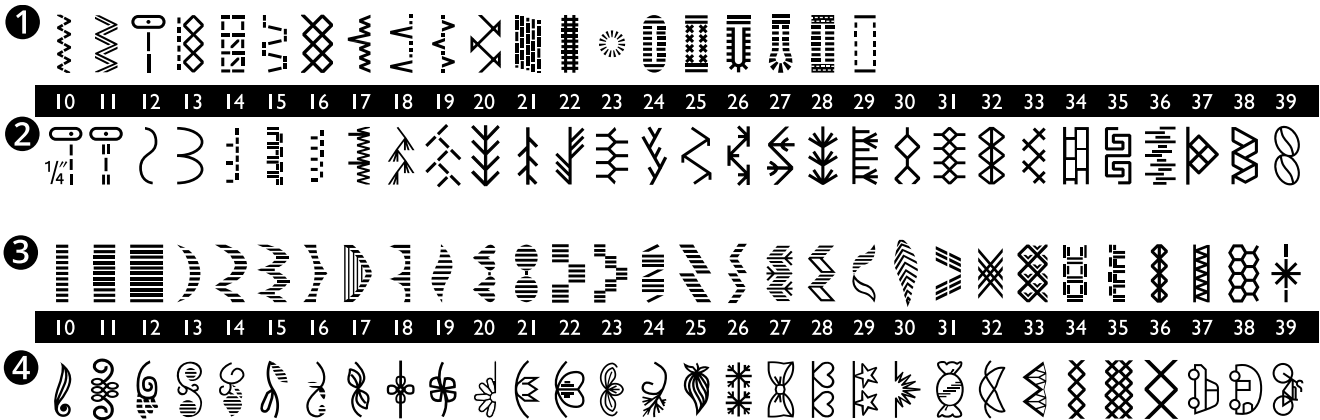
# Stekenoverzicht

## Nuttige steken

Steek	Nº	Naaivoet	Naam	Beschrijving
	0	Eenstaps knoopsgatvoet/C	Knoopsgat met trems	Standaardknoopsgat voor de meeste stoffen.
	1	A/B	Rechte steek, naald in het midden	Voor alle soorten naaiwerk.
	2	A/B	Stretchsteek, naald links	Voor naden in tricot en elastische stoffen.
	3	A/B	Versterkte rechte steek, naaldpositie midden	Drievoudig en elastisch, voor versterkte naden. Vergroot de steeklengte voor doorstikken.
	4	J/B	Genaaide zigzagsteek	Voor afwerken, repareren, lapjes opnaaien en elastische stoffen. Geschikt voor dunne en normale stoffen.
	5	A/B	Zigzag	Voor het opnaaien van kant, bandjes en applicaties.
	6	A/B	Flatlocksteek	Decoratieve zomen en overlappende naden, riemen en banden. Voor normale/dikke elastische stoffen.
	7	J	Naai-/afwerksteek	In één stap naaien en afwerken langs de rand of later afknippen. Voor dunne elastische en niet-elastische stoffen.
	8	A/B	Afwerksteek voor elastische naad	In één stap naaien en afwerken langs de rand of later afknippen. Voor normale en dikke elastische stoffen.
	9	–	Automatisch knopen aannaaien	Om knopen aan te naaien.
	10	A/B	Tweestaps zigzag	Voor het tegen elkaar naaien van twee stukken kant en voor elastisch smokwerk.
	11	A	Versterkte zigzag	Om stof rand tegen rand aan elkaar te naaien of overlappen bij leer. Voor decoratief naaien.
	12	A/B	Rijgsteek	Voor tijdelijke naden. Door de lange steken en de verminderde spanning zijn de naden gemakkelijk uit te halen.
	13	A/B	Dubbele afwerksteek	In één stap naaien en afwerken langs de rand of later afknippen. Voor dikke elastische en dikke geweven stoffen.
	14	A/B	Overlocksteek	In één stap naaien en afwerken langs de rand of later afknippen. Voor normale elastische stoffen.
	15	A/B	Elastische /tunnelsteek	Voor overlappende naden in tricot. Om een tunnel te naaien over een smal elastiek.
	16	A/B	Elastische steek of smokwerk	Naai over twee rijen elastische draad voor elastisch rimpelen.
	17	D	Blindzoomsteek voor elastische stoffen	Blinde zomen in normale en dikke elastische stoffen.
	18	D	Blindzoomsteek voor geweven stoffen	Blinde zomen in normale en dikke geweven stoffen.
	19	A/B	Fagotsteek	Om twee stukken stof met afgewerkte randen aan elkaar te naaien en voor elastisch rimpelen.
	20	B	Visgraatsteek	Elastische decoratieve zoom voor elastische stoffen.

Steek	Nº	Naaivoet	Naam	Beschrijving
	21	B	Stopsteek	Stop en repareer gaatjes in werkkleding, jeans, tafelkleden en linnen handdoeken. Naai over het gat heen, druk op de achteruitnaaitoets voor doorlopend stopwerk en een automatische stop.
	22	A/B	Trens, handmatig	Verstevig zakken, openingen van shirts, riemlusjes en het onderste deel van ritsluitingen.
	23	B	Oogje	Voor riemen, koordjes, enz.
	24	Eenstaps Knoopsgatvoet/C	Sierknoopsgat	Voor blouses en kinderkleding.
	25	C	Normaal/zwaar versterkt knoopsgat	Voor gewone en dikke stoffen
	26	Eenstaps knoopsgatvoet/C	Klassiek knoopsgat	Voor een handgemaakt effect op dunne en fijne stoffen. <i>Tip: Maak voor knoopsgaten in jeans de lengte en breedte van het knoopsgat groter. Gebruik dikker garen.</i>
	27	Eenstaps knoopsgatvoet/C	Sleutelgatknopsgat	Vierkant uiteinde voor colberts, jassen, enz.
	28	Eenstaps knoopsgatvoet/C	Knoopsgat voor intensief gebruik	Met versterkte trenzen.
	29	A/B	Leerknoopsgat (rechte steek)	Voor leer en suède.

## Stekenmenu's

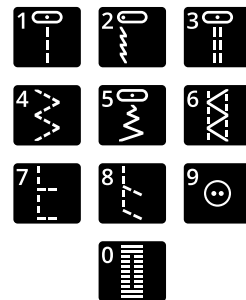


Menu 1: Nuttige steken

Menu 2: Quiltsteken

Menu 3: Cordonsteken en nostalgische steken

Menu 4: Decoratieve steken



*De steken 0-9 zijn in alle vier de stekenmenu's hetzelfde.*

## Alfabetten

### Block

A B C D E F G H I J K L M N O P Q R S T U U V W X Y Z Ä Å Ö - , \_  
a b c d e f g h i j k l m n o p q r s t u ü v w x y z å ä ö @ , . \_  
1 2 3 4 5 6 7 8 9 0 Æ æ Ø ø à á ç ë è é ê í ó ù ú Ñ ñ ß & ? ! ' . \_

### Cyrillic

Russisch alfabet. Zie het lettertype op het grafische display van uw naaimachine.

## 2 Voorbereidingen

### Uitpakken

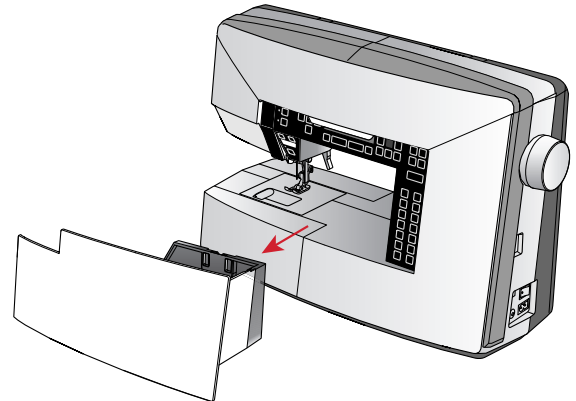
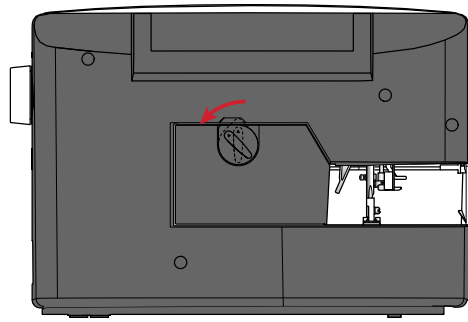
1. Plaats de doos op een stevige, vlakke ondergrond. Til de machine uit de doos en verwijder al het verpakkingsmateriaal en de plastic zak.
2. Om de opbergdoos te verwijderen, draait u de vergrendeling op de achterkant van de doos naar links en duwt u de doos naar voren.
3. Neem de machine af met een doek, met name rondom de naald en de steekplaat, om eventuele olie te verwijderen voordat u gaat naaien.

*Let op: Uw HUSQVARNA VIKING® DESIGNER JADE™ 35 naaimachine is erop gebouwd om de beste resultaten te leveren bij normale kamertemperatuur. Extreem warme en koude temperaturen kunnen de naairesultaten nadelig beïnvloeden.*

*Let op: In sommige stoffen zit nog overtollige verf, waardoor ze kunnen afgeven op andere stoffen of op uw naaimachine. De afgegeven kleur kan zeer moeilijk of zelfs helemaal niet te verwijderen zijn.*

*Fleece en denim geven vaak af, vooral rood en blauw.*

*Als u denkt dat uw stof/kant en klare kledingstukken af kunnen geven, was ze dan altijd eerst voordat u ze gaat naaien/borduren om te voorkomen dat ze afgeven op uw machine.*



## Sluit het snoer en het voetpedaal aan

Bij de accessoires vindt u ook de voedingskabel en het voetpedaal.

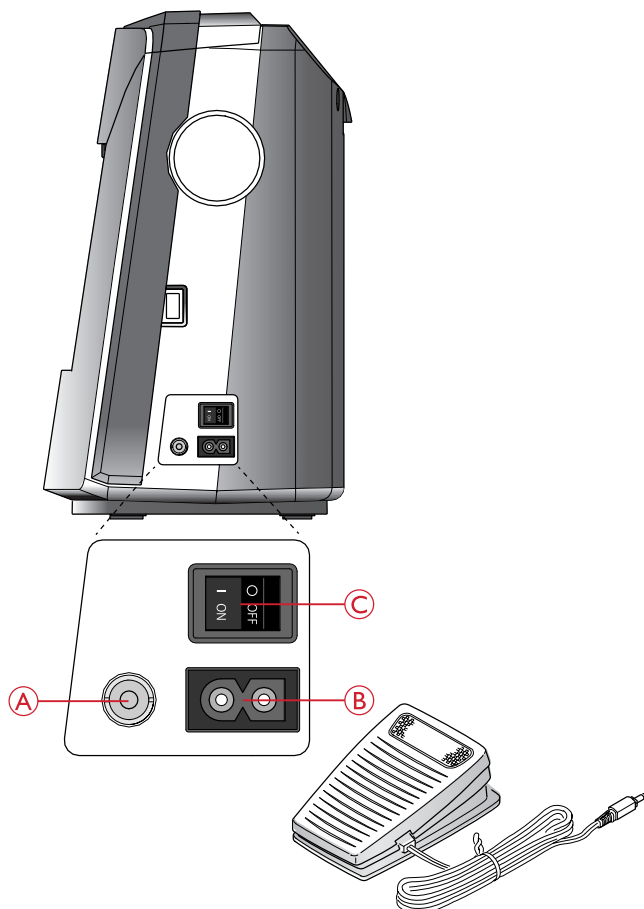
*Let op: Raadpleeg een erkende elektricien als u niet zeker weet hoe u de naaimachine op de stroomvoorziening moet aansluiten. Haal de stekker uit het stopcontact wanneer de machine niet wordt gebruikt.*

Voor deze naaimachine moet voetpedaalmodel C-9002 gefabriceerd door CHIEN HUNG TAIWAN Ltd worden gebruikt.

1. Sluit het snoer van het voetpedaal aan op het voorste contact rechts onder aan de machine (A).
2. Sluit het netsnoer aan op het achterste contact, rechts onder aan de machine (B). Steek de stekker in het stopcontact.
3. Zet de ON/OFF-schakelaar op ON om de voedingsspanning en het licht in te schakelen (C).

### Voor de VS en Canada

Deze naaimachine heeft een gepolariseerde stekker (waarbij het ene blad breder is dan het andere). Om het risico van een elektrische schok te beperken kunt u deze stekker slechts op één manier in een gepolariseerd stopcontact steken. Als de stekker niet volledig in het contact past, draait u de stekker om. Als de stekker nog steeds niet past, neem dan contact op met een erkende monteur om een geschikt stopcontact te laten plaatsen. Breng geen wijzigingen aan in de stekker!



## Opbergen van de machine

1. Zet de AAN/UIT-schakelaar op "O".
2. Haal de stekker van het netsnoer eerst uit het stopcontact en vervolgens uit de naaimachine.
3. Haal de stekker van het voetpedaalsnoer uit de machine. Wikkel het snoer om het voetpedaal en leg het in de opbergdoos.
4. Berg alle accessoires op in de accessoiredoos. Schuif de doos op de naaimachine om de vrije arm heen.
5. Plaats de opbergdoos op de machine en draai aan de vergrendeling om de doos vast te zetten.

## LED-lampjes

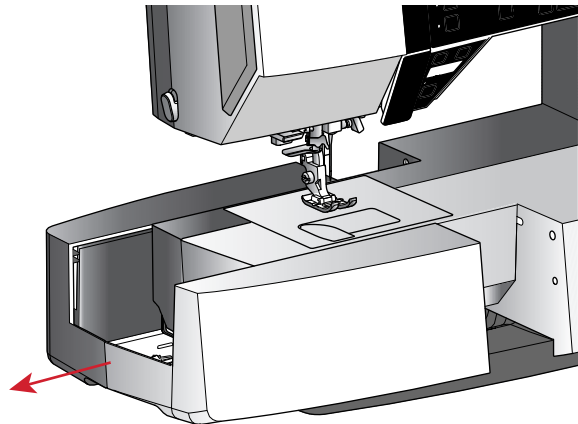
Op uw machine zitten LED-lampjes die het licht zonder schaduw gelijkmatig over het werkgebied verdelen.

## Vrije arm

Om de vrije arm te gebruiken moet u de accessoiredoos verwijderen. Schuif de doos naar links om hem te verwijderen.

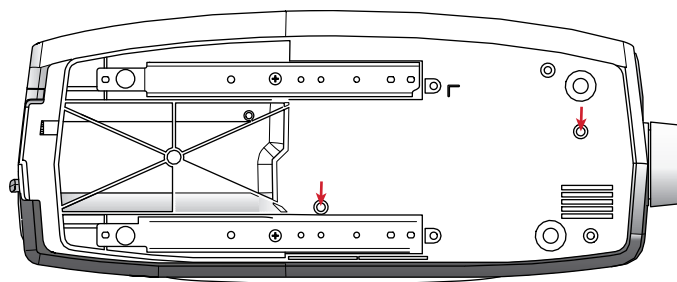
Gebruik de vrije arm om gemakkelijker broekspijpen en mouwen te kunnen naaien.

Om de accessoiredoos terug te plaatsen, schuift u de doos op de machine totdat hij goed zit.



## De naaimachine in een naaitafel monteren

Er zitten twee gaten in de onderkant van de naaimachine waarmee deze in een naaitafel kan worden gemonteerd. Bevestig de naaimachine met M6-schroeven.



## Garenpennen

Uw naaimachine heeft twee garenpennen: een hoofdgarenpennen en een extra garenpennen. De garenpennen zijn geschikt voor alle soorten garen. De hoofdgarenpennen is instelbaar en kan worden gebruikt in een horizontale positie (de draad wordt van het klosje afgerold) of in een verticale positie (het klosje draait). Gebruik de horizontale positie voor normaal garen en de verticale positie voor grote klossen of garen met speciale eigenschappen.

### Horizontale positie

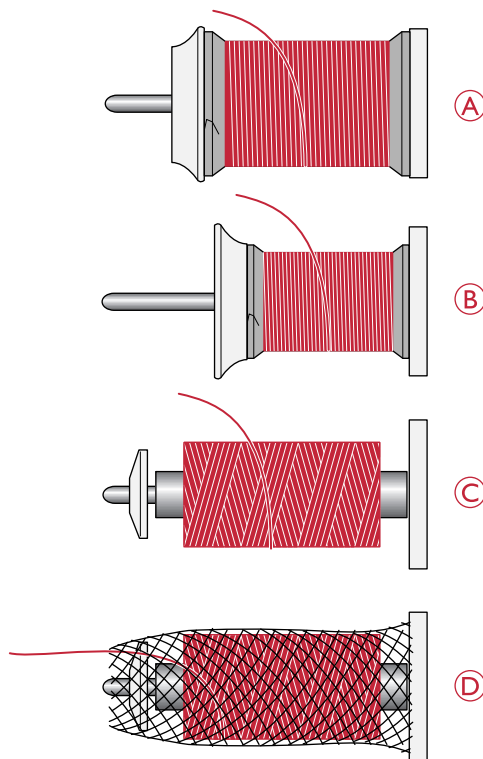
Plaats een vilten onderlegger en het klosje op de garenpennen. Controleer of de draad van de voorkant van het klosje (A) wordt afgerold en schuif een garenschijf op de pen.

*Let op: Niet alle garenklosjes zijn op dezelfde manier gemaakt. Als u problemen ondervindt met de draad, draai het garenklosje dan zo dat de draad in de omgekeerde richting afrolt of plaats het garen in de verticale positie.*

Draai afhankelijk van de grootte van het garenklosje de richting van de garenschijf om (B).

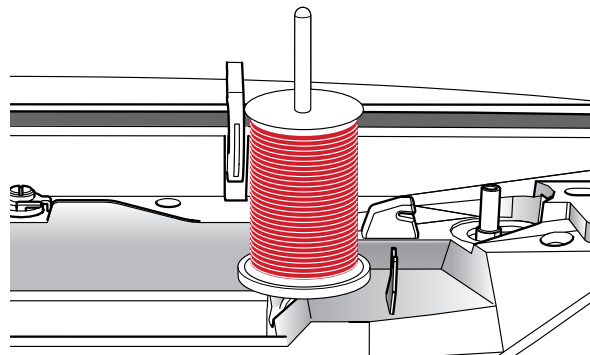
Gebruik het kleine garenschijfje als u kruiswikkeldraad gebruikt (C).

Plaats het garennetje over het klosje als het garen te gemakkelijk afrolt (D).



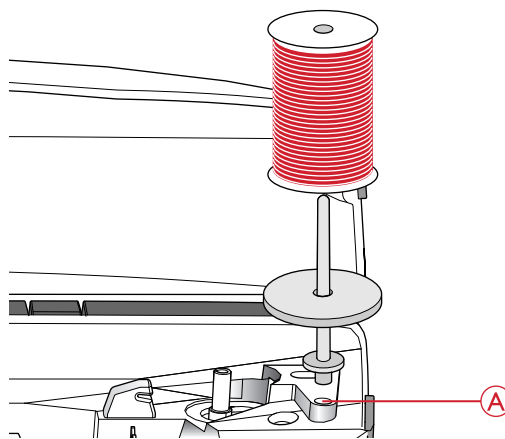
## Verticale positie

Til de garenpen op tot in verticale positie. Plaats een vilten ringetje onder het garenklosje. Dit voorkomt dat het garen te snel van het klosje wordt afgewikkeld. Plaats geen garenschijf op de garenpen omdat het klosje dan niet meer kan draaien.



## Extra garenpen

De extra garenpen wordt gebruikt wanneer u een spoeltje wilt opwinden vanaf een tweede garenklosje of voor een tweede klosje wanneer u met een tweelingnaald naait. Steek de extra garenpen in het gat bovenop de naaimachine (A). Plaats een vilten ringetje onder het garenklosje.



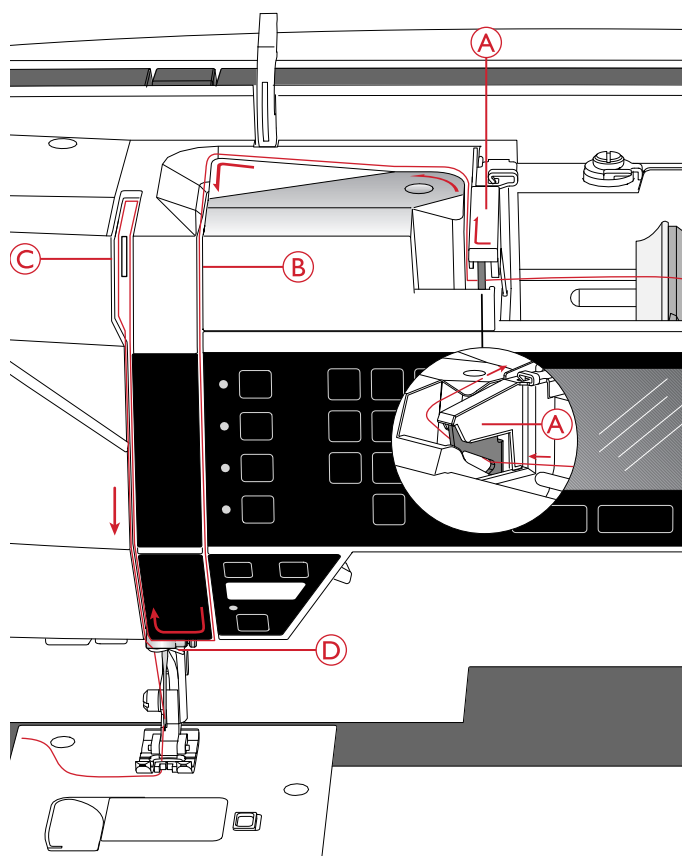
## De machine inrijgen

Zorg ervoor dat de naaivoet omhoog staat en de naald in de hoogste stand is.

1. Plaats een vilten ringetje en het garenklosje op de garenpen en plaats een garenschijf met de juiste afmetingen en richting.

*Let op: Houd de draad met uw beide handen vast zodat deze niet slap gaat hangen tijdens het inrijgen. Op deze manier wordt de draad goed door de inrijroute geleid.*

2. Trek de draad van rechts naar links onder de draadgeleider (A).
3. Trek de draad van rechts naar links langs de gleuf.
4. Trek de draad tussen de spanningsschijven (B).
5. Rijg de draad omlaag door de rechter inrijggleuf en dan omhoog door de linker inrijggleuf.
6. Breng de draad vanaf de rechterkant in de draadhefboom (C) en omlaag in de linker inrijggleuf in de draadgeleider bij de naald (D).
7. Rijg de bovendraad in.





## Draadinsteker

Met de draadinsteker kunt u de draad automatisch in de naald steken. De naald moet in de hoogste positie staan om de ingebouwde draadinsteker te kunnen gebruiken. Druk op de toets voor naald omhoog/omlaag om zeker te weten dat de naald helemaal omhoog is gebracht.

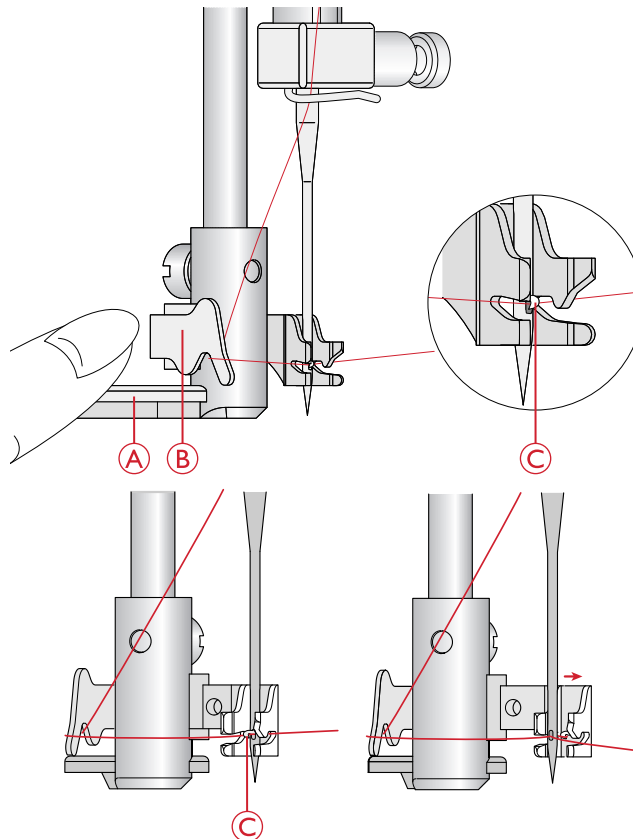
Bovendien raden wij u aan om de naaivoet te laten zakken.

1. Gebruik de hendel (A) om de draadinsteker helemaal omlaag te trekken. Er komen metalen flenzen om de naald en er gaat een haakje door het oog van de naald.
2. Leg de draad vanaf de achterkant over de draadgeleider (B) en onder het haakje (C).
3. Laat de draadinsteker voorzichtig terugdraaien. Het haakje trekt de draad door het oog van de naald en vormt een lus achter de naald. Trek de lus er achter de naald uit.
4. Breng de naaivoet omhoog en leg de draad eronder.

*Let op: De draadinsteker is ontworpen voor naalden nr. 70-120. U kunt de draadinsteker niet gebruiken bij naalden van maat 60 of dunner, zwaardnaalden of tweelingnaalden.*

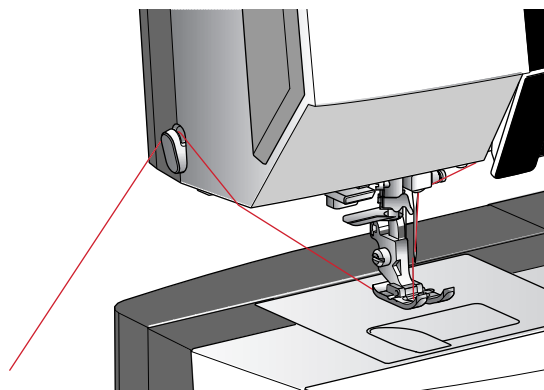
*Er zijn ook enkele optionele accessoires waarbij u de draad met de hand moet insteken.*

*Zorg er wanneer u de draad handmatig in de naald steekt voor dat de draad van voren naar achteren door de naald wordt gestoken.*



## De draad afsnijden

Wanneer u klaar bent met naaien, snijdt u de draden af door de naaivoet omhoog te brengen en de draden van voren naar achteren in de draadafsnijder aan de linkerkant van de machine te trekken.



## Een tweelingnaald inrijgen

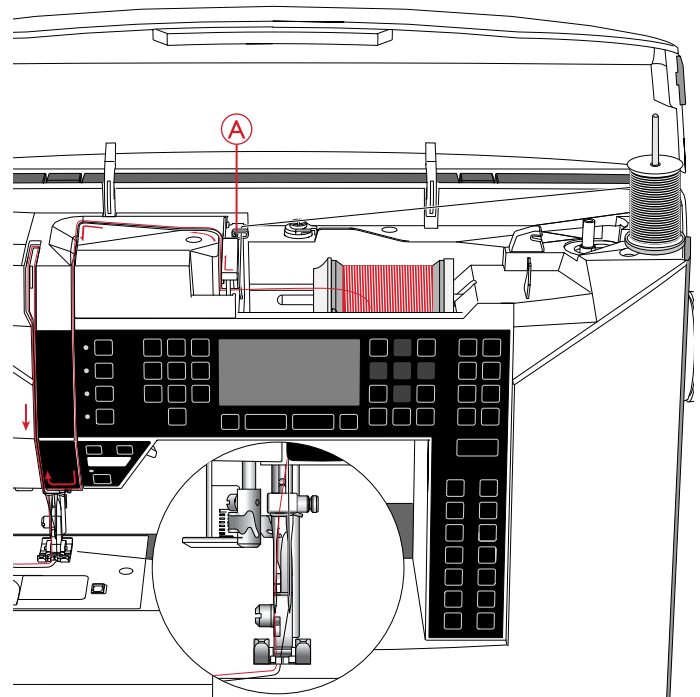
Vervang de normale naald door een tweelingnaald. Zorg ervoor dat de naaivoet omhoog staat en de naald in de hoogste stand is.

1. Rijk de eerste draad in zoals staat beschreven in De machine inrijgen, pagina 16.
2. Rijk de draad van voren naar achteren door het oog van de naald.
3. Breng de extra garenpen aan en schuif er een garenschijfje op. Plaats het tweede naaigaren op de garenpen.
4. Breng de draad naar links en trek de draad van achteren naar voren door de draadgeleider (A).
5. Rijk de tweede draad op dezelfde manier in als de eerste.
6. Zorg ervoor dat één draad door de draadgeleider bij de naald gaat en de andere draad aan de buitenkant daarvan.
7. Rijk de draad met de hand van voren naar achteren door het oog van de naald.

*Let op: De dikte en het onregelmatige oppervlak van speciale garens, zoals metallic garens, kan de mate van wrijving op de draad verhogen. Door de spanning te verminderen, voorkomt u dat de naald breekt.*

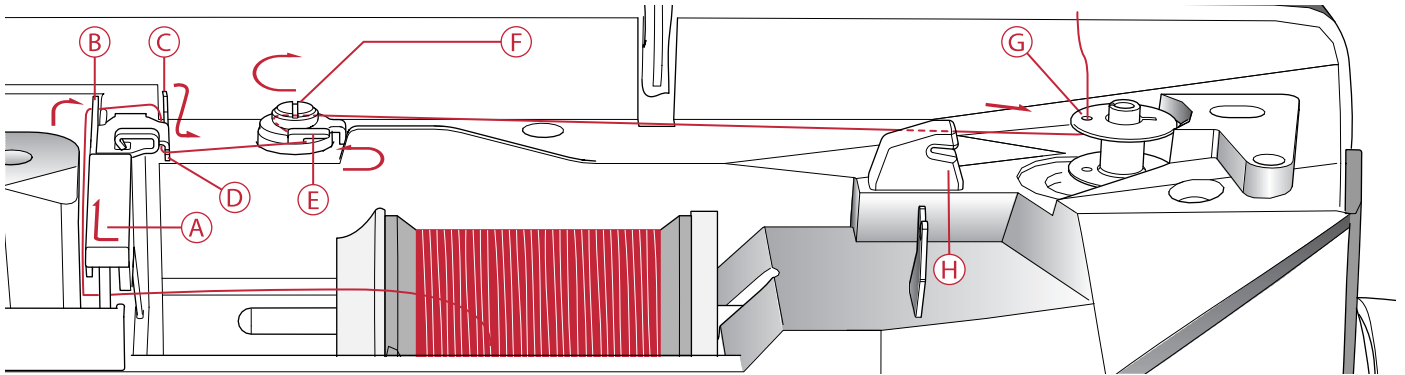
*Let op: Activeer 'tweelingnaald' en selecteer de juiste tweelingnaaldbreedte in het instellingenmenu. Hierdoor wordt de breedte van alle steken voor die naaldgrootte beperkt om schade aan de naaivoet en naald te voorkomen.*

*Let op: Gebruik geen asymmetrische tweelingnaalden; uw naaimachine kan erdoor beschadigen.*



# Spoelen

## Spoelen vanuit horizontale positie



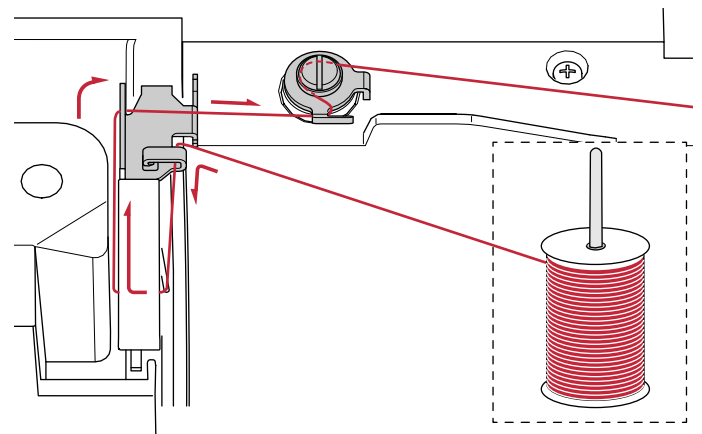
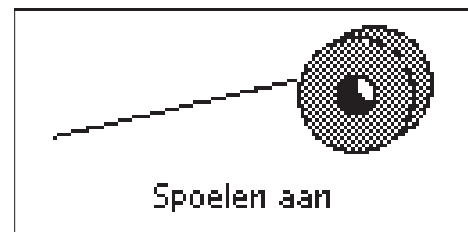
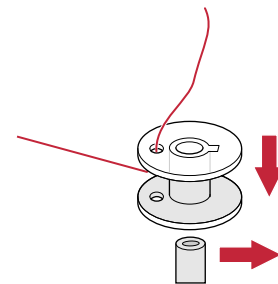
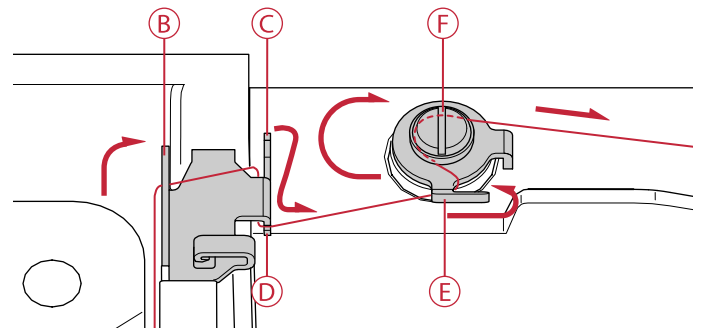
1. Plaats het garenschijfje en het klosje op de garenpin in horizontale positie. Schuif er een garenschijfje van het juiste type en met de juiste richting op.
2. Plaats de draad van rechts naar links onder de draadgeleider (A). Trek de draad naar de achterkant en van links naar rechts om de draadgeleider (B) heen, dan om de draadgeleider (C) heen en in de uitsparing (D).
3. Trek de draad naar rechts en dan van voren naar achteren door de draadgeleider (E). Leid de draad met de klok mee onder de spanningsschijf (F) door.

*Let op: Zorg ervoor dat de draad goed in de spanningsschijf wordt getrokken voor de juiste draadspanning.*

4. Haal de draad van binnen naar buiten door het gaatje in de lege spoel (G) heen.
5. Zet de spoel op de spoelas.
6. Duw de spoelas naar rechts om op te spoelen. Er verschijnt een pop-up op het scherm die u laat weten dat opspoelen actief is. Druk het voetpedaal in of druk op de start/stop-toets om het opspoelen te starten. Houd het uiteinde van de draad goed vast wanneer u begint met spoelen.

Laat het voetpedaal los of druk opnieuw op de start/stoptoets om te stoppen als de spoel vol is. Duw de spoelas naar links. De pop-up wordt gesloten. Verwijder de spoel en snijd de draad af met de onderdraadafsnijder (H).

*Let op: Als u opspoelt vanaf de extra garenpin, haak de draad dan niet aan de geleider (C) en de uitsparing (D).*



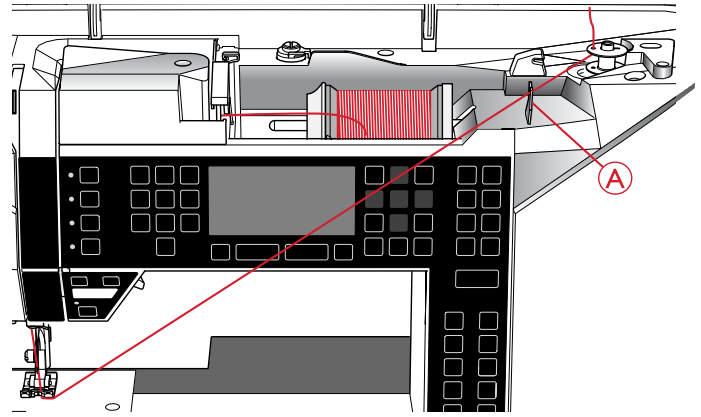
## Spoelen door de naald

Zorg ervoor dat de naaivoet en de naald in de hoogste stand staan.

*Let op: Gebruik wanneer u garen opspoelt vanaf de naald een metalen naaivoet.*

Trek de draad vanaf de naald onder de naaivoet door en naar rechts door de draadgeleider (A).

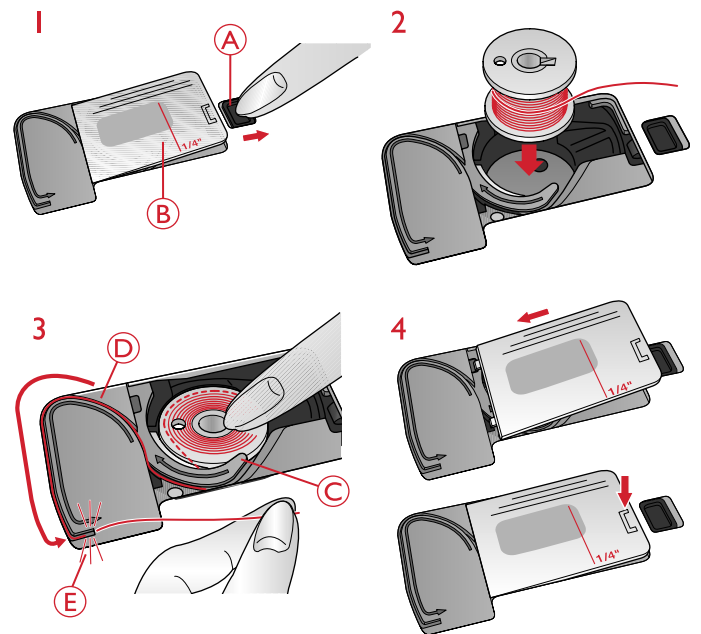
Volg de stappen 4-6 onder Spoelen vanuit horizontale positie.



## Spoel plaatsen

Zorg ervoor dat de naald helemaal omhoog staat en dat de naaimachine is uitgeschakeld voordat u de spoel aanbrengt of verwijdert.

1. Open het spoelhuis met het ontgrendelknopje rechts (A). Verwijder het deksel (B).
2. Breng de spoel aan in het spoelhuis, waarbij de draad linksom loopt.
3. Leg uw vinger op de spoel en trek de draad in de gleuf (C). Trek de draad dan bij de pijltjes in de draadgeleider van de steekplaat van (C) naar (D). Trek de draad bij de pijltjes in de draadgeleider van de steekplaat van (D) naar (E). Trek de draad naar rechts over het mesje (E) heen om de overtollige draad af te snijden.
4. Plaats het deksel weer op het spoelhuis.



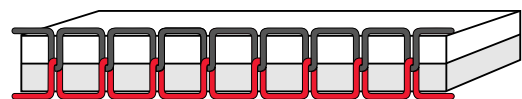
## Draadspanning

Voor mooie en duurzame steken moet u controleren of de bovendraadspanning goed is afgesteld; voor algemeen naaien wil dat dus zeggen dat de draden tussen de stoflagen verknopen. Uw naaimachine stelt elektronisch de draadspanning in voor de geselecteerde steek. Afhankelijk van de stof, tussenvulling, garen, enz., is het mogelijk dat de draadspanning moet worden aangepast. Zie [pagina 30](#) voor instructies voor het handmatig veranderen van de instelling.

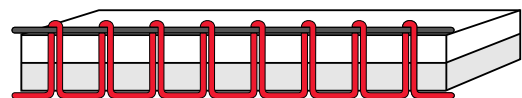
Als de onderdraad zichtbaar is op de bovenkant van de stof, is de bovendraadspanning te hoog. Verlaag de bovendraadspanning.

Als de bovendraad zichtbaar is op de onderkant van de stof, is de bovendraadspanning te laag. Verhoog de bovendraadspanning.

Voor decoratieve steken en knoopsgaten moet de bovendraad zichtbaar zijn op de onderkant van de stof.



*De juiste spanning*



*Spanning te hoog*

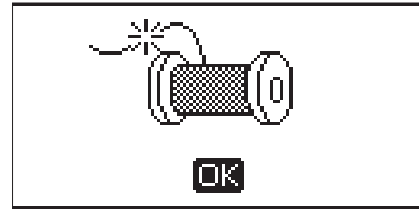


*Spanning te laag*

## Draadsensor

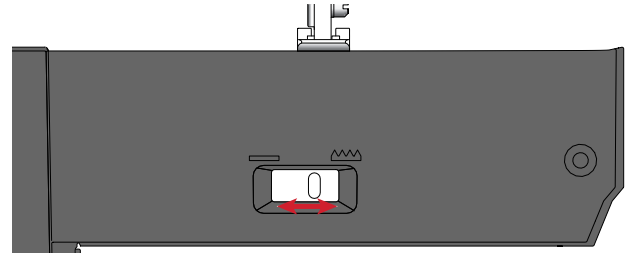
Als de bovendraad breekt, stopt de machine en verschijnt er een pop-upbericht op het grafische display.

Rijg de machine opnieuw in en sluit het pop-upbericht door op de OK-toets te drukken.



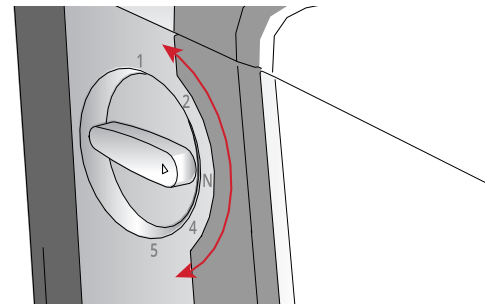
## Transporteur verzinken

De transporteur wordt verzonken wanneer u de schakelaar op de achterkant van de vrije arm naar links brengt. Breng de schakelaar naar rechts als u de transporteur omhoog wilt brengen. De tanden van de transporteur gaan omhoog als u begint met naaien. De tanden van de transporteur worden verzonken bij het aannaaien van knopen en bij het naaien uit de vrije hand.



## Naaivoetdruk

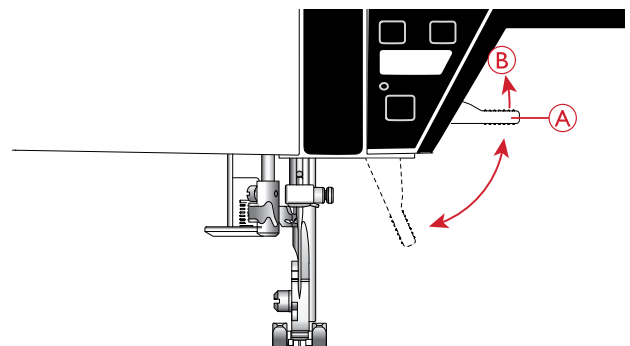
De naaivoetdruk is vooraf ingesteld op de standaardwaarde "N". In de meeste gevallen hoeft u de naaivoetdruk niet aan te passen. Voor speciale technieken of bij het naaien op zeer dunne of dikke stof, kan het aanpassen van de druk het resultaat verbeteren. Draai bij zeer dunne stoffen de knop naar een lager getal. Draai bij dikke stoffen de knop naar een hoger getal.



## Persvoetlichter

Met de persvoetlichter (A) wordt de naaivoet omlaag of omhoog gebracht. Als u dikke stof of meerdere lagen stof naait, kan de naaivoet verder omhoog worden gebracht (B) om de stof makkelijker onder de naaivoet te kunnen leggen.

*Let op: De naaimachine start niet wanneer de naaivoet omhoog staat (behalve voor opspoelen). Er verschijnt een pop-upbericht dat aangeeft dat u de naaivoet omlaag moet brengen.*

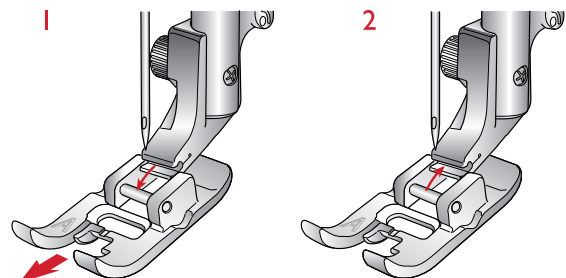


## Naaivoet verwisselen



Zet de AAN/UIT-schakelaar op "O".

1. Zorg ervoor dat de naaivoet omhoog staat en de naald in de hoogste stand is. Trek de naaivoet naar u toe.
2. Plaats het dwarspennetje op de voet met de opening in de persvoethouder. Duw het naar achteren totdat de voet vastklikt.



## Draden

Er zijn tegenwoordig veel garens te koop die zijn ontwikkeld voor verschillende doeleinden.

<b>Universeel naaigaren</b>	Universeel naaigaren is gemaakt van synthetisch materiaal, katoen of katoen met een polyesterlaagje. Dit type garen wordt gebruikt voor het naaien van kleding en werkstukken.
<b>Borduurgaren</b>	<p>Borduurgaren is gemaakt van verschillende vezels: rayon, polyester, acryl of metallic. Deze garens geven borduurmotieven en ander decoratief naaiwerk een glad en glanzend effect.</p> <p>Gebruik bij borduren borduurgaren op de spoel omdat dat dun is en geen ophopingen vormt onder het borduurmotief.</p> <p><i>Let op: Als u metallic of ander speciaal garen gebruikt om te borduren, heeft u waarschijnlijk een naald met een groter oog nodig en moet u de borduursnelheid verlagen. Rijg de naaimachine in met de garenklos in verticale positie.</i></p>
<b>Transparant garen</b>	Transparant garen, ook wel monofilamentgaren genoemd, is enkelradig doorzichtig synthetisch garen. Het wordt gebruikt voor quilten en ander decoratief naaiwerk. Rijg de naaimachine in met de garenklos in verticale positie. Als u een spoel opwindt, spoel dan met lage snelheid en spoel tot de spoel halfvol is.

## Verstevinging

Zorg ervoor dat u de juiste verstevinging gebruikt voor uw borduurtechniek of stoftype.

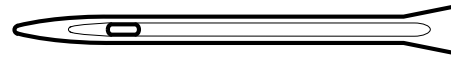
<b>Scheurverstevinging</b>	Scheurverstevinging wordt gebruikt bij stevige geweven stoffen. Leg het onder de stof voor decoratief naaiwerk of span de verstevinging samen met de stof in de borduurring als u gaat borduren. Scheur na het naaien de overtollige verstevinging weg.
<b>Opstrijkverstevinging</b>	Opstrijkverstevinging is een volledig stevige verstevinging met een gladde kant die op de stof kan worden gestreken. Deze soort wordt aanbevolen voor jersey en alle soorten gevoelige stoffen. Strijk deze verstevinging op de verkeerde kant van de stof voordat u begint met naaien of voordat u de stof in de borduurring spant. Scheur na het naaien de overtollige verstevinging weg.
<b>Knipverstevinging</b>	Knipverstevinging scheurt niet, dus moet overtollig materiaal worden weggeknipt. Deze soort wordt aanbevolen voor jersey en alle soorten onstabiele stoffen en in het bijzonder voor borduren in de borduurring.
<b>Wateroplosbare verstevinging</b>	Wateroplosbare verstevinging wordt op de stof gelegd bij het versieren/borduren van stoffen met een vleug of met lussen, zoals badstof. Bij het maken van open borduurwerk of vrijstaande kanten borduurmotieven, gebruikt u deze onder de stof. Leg uw werk in water om overtollige verstevinging op te lossen. De verstevinging is verkrijgbaar in diverse dikten.
<b>Verstevinging die vanzelf uit elkaar valt</b>	Dit is een stabiele, losjes geweven stof die wordt gebruikt voor technieken zoals opengewerkt borduurwerk en wanneer u een gehaakt randje aan de stofrand wilt maken. De verstevinging verdwijnt met warmte.
<b>Plakverstevinging</b>	Plakverstevinging wordt gebruikt voor borduren in de borduurring wanneer de stof te kwetsbaar of te klein is om in de borduurring te spannen. Span de plakverstevinging in de borduurring met de papieren kant omhoog. Verwijder het papier en plak de stof op het plakkende gedeelte. Scheur na het naaien de overtollige verstevinging weg.

# Naalden

De naaimachinaald speelt een belangrijke rol bij succesvol naaien. Gebruik alleen naalden van goede kwaliteit. Wij raden naalden van systeem 130/705H aan. In het naaldendoosje dat bij uw machine wordt geleverd, vindt u naalden in de meest gebruikte maten.

## Universele naald

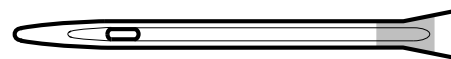
Universele naalden hebben een iets afgeronde punt en zijn verkrijgbaar in veel verschillende maten. Voor algemeen naaien van verschillende soorten en dikten stof.



*Universele naald.*

## Stretchnaald

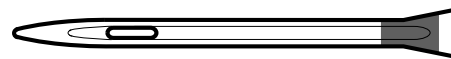
Stretchnaalden hebben een speciale las om overgeslagen steken te voorkomen wanneer er rek in de stof zit. Voor breisels, zwemkleding, fleece en synthetische suède en leer.



*Stretchnaald - geel gemarkeerd.*

## Borduurnaald

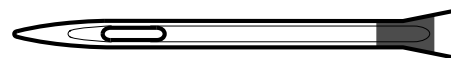
Borduurnaalden hebben een speciale las, een iets afgeronde punt en een iets groter oog om schade aan het garen en de materialen te voorkomen. Gebruik de naald met metallic en andere speciale garens voor borduurwerk en decoratief naaien.



*Borduurnaald - rood gemarkeerd.*

## Denimnaald

Denimnaalden hebben een scherpe punt die door dicht geweven stoffen kan prikken zonder dat de naald verbuigt. Voor canvas, denim, microfibers.

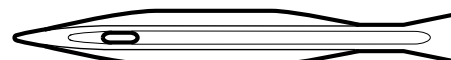


*Denimnaald - blauw gemarkeerd.*

## Zwaardnaald

De zwaardnaald heeft brede "vleugels" aan de zijkanten van de naald om gaten in de stof te prikken bij het naaien van entredeux en andere ajoursteken op natuurlijke stoffen.

*Let op: De zwaardnaald wordt niet bij de machine geleverd.*



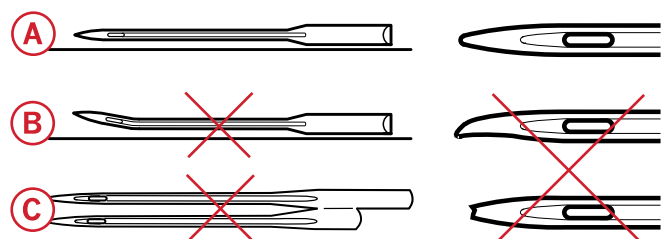
*Zwaardnaald.*

## Belangrijke informatie over de naald

Vervang de naald regelmatig. Gebruik altijd een rechte naald met een scherpe punt (A).

Een beschadigde naald (B) kan ervoor zorgen dat er steken worden overgeslagen, dat de naald breekt of dat de draad afbreekt. Een kapotte naald kan ook de steekplaat beschadigen.

Gebruik geen asymmetrische tweelingnaalden (C); uw naaimachine kan erdoor beschadigen.

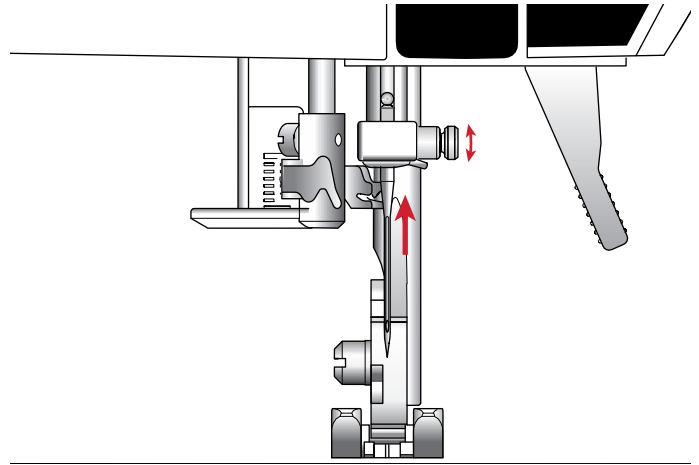


## De naald verwisselen



*Zet de AAN/UIT-schakelaar op "O".*

1. Draai de naaldschroef los met de schroevendraaier.
2. Verwijder de naald.
3. Duw de nieuwe naald omhoog met de platte kant van u af totdat hij niet verder kan.
4. Draai de naaldschroef vast met de schroevendraaier.

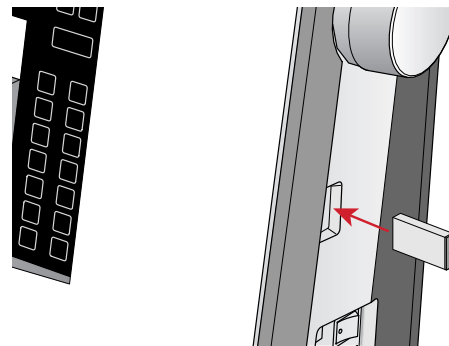


## USB-poort

Uw naaimachine heeft een USB-poort waarop u uw USB embroidery stick kunt aansluiten.

### USB Embroidery Stick

Bij uw naaimachine wordt een USB embroidery stick geleverd met borduurmotieven en HUSQVARNA VIKING® DESIGNER JADE™ 35 voorbeeldenboek. Gebruik de stick voor het opslaan van borduurmotieven en borduurbestanden, of voor het overbrengen van bestanden van de computer naar de naaimachine en omgekeerd.



## Aansluiten op of loskoppelen van USB-poort

Steek de USB embroidery stick in de poort met het logo naar u toe. De USB embroidery stick kan slechts op één manier worden aangesloten – steek hem niet met kracht in de poort! Om de USB embroidery stick te verwijderen, trekt u de stick er voorzichtig recht uit.



*Verwijder de USB embroidery stick niet wanneer de naaimachine in gebruik is of tijdens het maken van het borduurmotief, omdat de bestanden die op uw USB embroidery stick staan daardoor kunnen beschadigen en u alle informatie over borduurmotieven die op dat moment op het scherm staat verliest.*



## Gratis Embroidery Intro PC Software

Er is Embroidery Intro PC Software beschikbaar voor uw HUSQVARNA VIKING® DESIGNER JADE™ 35naai- en borduurmachine.

Dit pakket bevat de volgende extra functies:

- Hiermee kunt u uw borduurmotieven op uw computer aan te passen voordat u begint te naaien.
- Geef uw borduurmotieven een persoonlijk tintje in echt 3D in een echte borduurring.
- Roteer uw borduurmotieven met elke hoek, spiegel ze horizontaal of verticaal en pas het formaat aan of schaal uw borduurmotieven.
- Combineer en bewerk een onbeperkt aantal borduurmotieven en letters.
- Pas de kleuren aan op de garencleuren van uw favoriete fabrikant. Combineer met letters of vormen. Met ColorSort kunt u op een intelligente manier de kleuren van een borduurmotief sorteren om het aantal garenswissels te verminderen. Selecteer meerdere ontwerpen en verplaats ze als groep.

## Uw machine updaten

Raadpleeg de website [www.husqvarnaviking.com](http://www.husqvarnaviking.com) en/of uw plaatselijke erkende HUSQVARNA VIKING® dealer voor updates en upgrades voor uw machine en de gebruiksaanwijzing.

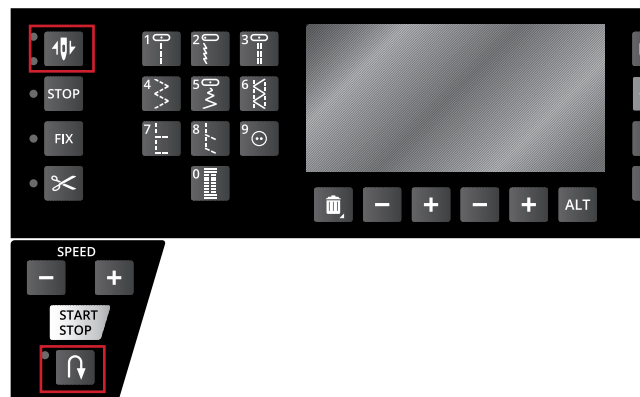
## Update-instructies

- Ga naar de HUSQVARNA VIKING® website op [www.husqvarnaviking.com](http://www.husqvarnaviking.com) voor informatie over beschikbare updates.
- Volg de Update Wizard om uw USB embroidery stick klaar te maken voor de update.
- Steek de voorbereide USB embroidery stick in de naai- en borduurmachine voordat u deze aanzet.
- Om uw naai- en borduurmachine in de updatemodus te zetten, houdt u de achteruitnaaitoets en de toets "naaldstop boven/onder" ingedrukt terwijl u de machine aanzet. Houd de achteruitnaaitoets en de toets "naaldstop boven/onder" ingedrukt totdat de updatemodus zichtbaar is op het grafische display. Volg de instructies voor het updaten.

- Voeg meerdere lijnen letters toe met jouw keuze uit 4 regeltypes en de flexibiliteit om de grootte en de tussenruimte van afzonderlijke letters aan te passen. Gebruik de QuickFont Wizard om nieuwe lettertypes voor de Embroidery Intro Software te maken van de meeste TrueType®- of OpenType®-lettertype op uw computer. SuperDesigns toevoegen aan uw project. Omring letters of borduurmotieven met een omranding.

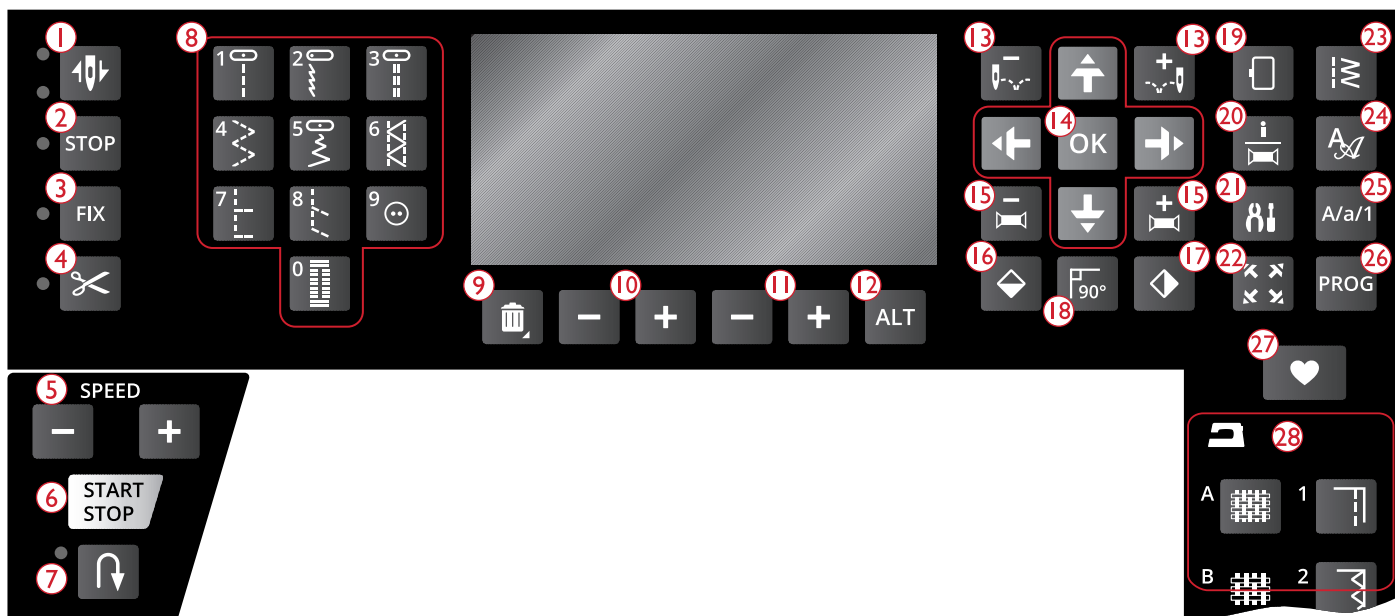
Ga naar de HUSQVARNA VIKING® website op [www.husqvarnaviking.com](http://www.husqvarnaviking.com), zoek naar Borduurmachine Support en download de software.

Meer informatie en gedetailleerde instructies zijn beschikbaar in een apart PDF-bestand op de USB embroidery stick. Bij uw naai- en borduurmachine zit een afgedrukt productcodeblad met uw unieke productactiveringscode. Berg uw afgedrukte productcodeblad en het aankoopbewijs van uw naaimachine bij elkaar op; samen vormen ze uw eigendomsbewijs van de software. De unieke productactiveringscode is nodig om uw Embroidery Intro PC software te activeren en te gebruiken.



# Functietoetsen

(De borduurmodusfuncties staan tussen haakjes)



- |  |  |   |
|--|--|---|
| 1. Naaldstop boven/onder met indicator (afsnijpositie) | 10. Steeklengte/-dichtheid/-verlenging en hoogte van het borduurmotief | 19. Borduurringopties                                       |
| 2. STOP-functie (monochroom)                           | 11. Steekbreedte/naaldpositie en breedte van het borduurmotief         | 20. Borduurinformatietoets                                  |
| 3. FIX-functie (rijgen)                                | 12. Weergave afwisselen  | 21. SET Menu  |
| 4. Afsnijfunctie                                       | 13. Steek voor steek - en +  | 22. Hoekcontrole  |
| 5. Snelheid + en -                                     | 14. Navigatiepijlen en OK  | 23. Stekenmenu/borduurmotief laden                          |
| 6. Start/stop  | 15. Kleur-voor-kleur - en +  | 24. Lettertypemenu  |
| 7. Achteruitnaaien                                     | 16. Verticaal spiegelen  | 25. Veranderen naar kleine letters, hoofdletters of cijfers |
| 8. Stekenselectietoetsen                               | 17. Horizontaal spiegelen  | 26. Programmeermodus  |
| 9. Verwijderen   | 18. Borduurmotief roteren  | 27. Steek of programma opslaan                              |
|  |  | 28. Exclusive SEWING ADVISOR™                               |

## Naaldstop boven/onder met indicator (afsnijpositie)

**In de naaimodus:** Druk op naaldstop boven/onder om de naald omhoog of omlaag te brengen. De instelling van de naaldstoppositie wordt tegelijkertijd veranderd. De LED-lampjes naast de toets geven de geselecteerde stoppositie aan. Het bovenste lampje gaat branden als naaldstop boven is geselecteerd en het onderste als naaldstop onder is geselecteerd.

Natuurlijk kunt u ook het voetpedaal gebruiken om de naald omhoog of omlaag te brengen.

**In de borduurmodus:** Als er geen borduurring is bevestigd, brengt de borduureenheid de borduurarm naar de parkeerpositie wanneer u naaldstop boven/onder selecteert. Als er wel een borduurring is bevestigd, brengt de machine de borduurring vooruit, naar u toe, om de draden eenvoudig af te kunnen snijden (zie [Parkeerpositie/Knippositie, pagina 72](#)).

## STOP-functie (monochroom)

**In de naaimodus:** STOP wordt gebruikt om een steek te beëindigen of om slechts één onderdeel van de steek te naaien. Uw naaimachine hecht de draad af en stopt automatisch wanneer één steekonderdeel of stekenprogramma is voltooid. De LED naast de toets brandt wanneer STOP is ingeschakeld. Om te annuleren, selecteert u STOP opnieuw of selecteert u een nieuwe steek. De STOP-functie wordt geannuleerd wanneer de steek is voltooid. Druk opnieuw op de toets als u de functie weer wilt inschakelen.

STOP wordt ook gebruikt om de stop- of trenssteek even groot te herhalen.

De STOP-functie kan worden geprogrammeerd, zie [Odrachten toevoegen, pagina 44](#).

*Tip: Als u de STOP-functie meerdere malen achter elkaar wilt herhalen voor een steekeenheid, kunt u de steek in een programma opslaan met een STOP aan het einde (zie [Odrachten toevoegen, pagina 44](#)).*

**In de borduurmodus:** Bij het borduren is STOP automatisch ingeschakeld en stopt de machine bij

kleurwissels. Deselecteer STOP om stops voor kleurwissels te verwijderen en monochrome borduurmotieven te maken (zie [Borduurmotief in één kleur \(Monochroom\), pagina 72](#)). De LED naast de toets brandt wanneer STOP is ingeschakeld.

## FIX-functie (rijgen)

**In de naaimodus:** FIX wordt gebruikt om een steek af te hechten. FIX wordt automatisch geactiveerd wanneer u een steek selecteert, de afsnijfunctie gebruikt of STOP gebruikt tijdens het naaien. Eerst zal uw machine een paar aanhechtingssteken naaien en vervolgens gaat hij verder met de geselecteerde steek. Wanneer u tijdens het naaien op FIX drukt, naait de machine een paar afhechtingssteken en stopt daarna automatisch. De LED naast de toets brandt wanneer FIX is ingeschakeld. Druk op de FIX-toets om de functie uit te schakelen. De FIX-functie kan worden geprogrammeerd, zie [Opdrachten toevoegen, pagina 44](#).

*Let op: FIX Auto kan worden geannuleerd in het SET menu (zie [FIX Auto \(alleen in de naaimodus\)](#)). Er worden geen FIX-steken genaaid, tenzij u de FIX-toets op de machine gebruikt.*

**In de borduurmodus:** Druk op FIX om een omlijning te rijgen van het borduurmotiefgebied of om de stof aan de versteving vast te rijgen.

## Afsnijfunctie

**In de naaimodus:** Als u op de afsnijfunctietoets drukt, snijdt uw naaimachine de boven- en onderdraad af, brengt de naald omhoog en activeert de FIX-functie voor de volgende start. Om draden aan het einde van een steek of steekprogramma af te snijden, drukt u op de afsnijfunctietoets tijdens het naaien. De LED naast de toets gaat knipperen om aan te geven dat de draden moeten worden afgesneden. Wanneer de steek of het steekprogramma is voltooid, maakt de machine een FIX en snijdt dan de boven- en onderdraad af.

*Let op: Uw machine snijdt de draden automatisch af na bepaalde steken, zoals na het voltooien van een eenstaps knoopsgat. Auto afsnijden kan worden gedeselecteerd in het SET menu, zie [Auto AFSNIJDEN \(alleen in de naaimodus\), pagina 30](#).*

*Als FIX auto is gedeselecteerd in het SET menu, wordt de FIX-functie niet geactiveerd als u de afsnijfunctie gebruikt.*

**In de borduurmodus:** De afsnijfunctietoets heeft geen functie tijdens het borduren. Als u op de afsnijfunctietoets drukt als de machine is gestopt, snijdt uw machine de boven- en onderdraad af. Aan het einde van een kleurblok of wanneer het borduurmotief is voltooid, worden de boven- en de onderdraad automatisch afgesneden.

## Snelheid + en –

**In de naaimodus:** Alle steken van uw machine hebben een vooraf ingestelde, aanbevolen naaisnelheid. Druk op Snelheid + of Snelheid - om de naaisnelheid te verhogen of te verlagen. Het snelheidsniveau staat aangegeven op het

grafische display. U kunt geen hogere snelheid selecteren dan de maximumsnelheid voor de geselecteerde steek.

Als u naait met metallic garens of op fijne stoffen, verlaagt u de naaisnelheid voor optimale resultaten.

**In de borduurmodus:** Ieder steektype in een motief heeft een vooraf ingestelde maximumsnelheid waarmee hij kan worden genaaid. Om de snelheid te verlagen wanneer u speciale garens gebruikt of op dunne stoffen borduurt, drukt u op Snelheid –. Om de snelheid weer te verhogen, drukt u op Snelheid +.

## Start/Stop

Druk op deze toets om de machine te laten starten en stoppen met naaien of borduren als u het voetpedaal niet gebruikt. Druk op start/stop om te beginnen met borduren en druk er opnieuw op om te stoppen.

Uw machine stopt automatisch bij kleurwissels en wanneer het borduurmotief is voltooid.

## Achteruitnaaien

Druk eenmaal op de achteruitnaaitoets voordat u begint te naaien als u permanent achteruit wilt naaien. De achteruitnaai-indicator wordt verlicht en de machine naait achteruit totdat u opnieuw op de toets drukt. Als u tijdens het naaien op de achteruitnaaitoets drukt, naait de machine achteruit zolang u de toets ingedrukt houdt. De achteruitnaai-indicator gaat branden wanneer de achteruitnaaitoets wordt ingedrukt.

Achteruitnaaien wordt ook gebruikt bij het naaien van trenzen en stopsteken om tussen delen van de steek heen en weer te gaan.

De achteruitnaaitoets heeft geen functie in de borduurmodus.

## Stekenselectietoetsen

Door op één van de toetsen van 0 tot 9 te drukken, selecteert u de steek die op die toets staat afgebeeld.

Door snel achter elkaar twee cijfers in te drukken, kunt u een steek van 10 en hoger uit het geselecteerde stekenmenu kiezen. Als het steeknummer niet bestaat in het geselecteerde stekenmenu, hoort u een pieptoon en wordt het eerst ingevoerde cijfer geselecteerd als steek.

## Verwijderen

Druk hierop om een enkele steek of alle steken in een stekenprogramma of borduurlettertype te wissen.

## Steeklengte/-dichtheid/-verlenging en hoogte van het borduurmotief

In de naaimodus verlaagt of verhoogt u de steeklengte/-dichtheid door op - of op + te drukken. Zie [Steeklengte/Steekdichtheid, pagina 38](#).

In de borduurmodus verlaagt of verhoogt u de hoogte van het borduurmotief door op - of op + te drukken. Zie [Hoogte van het borduurmotief, pagina 70](#).

## Steekbreedte/naaldpositie en breedte van het borduurmotief

In de naaimodus past u de steekbreedte/naaldpositie aan door op - of op + te drukken. Zie [Steekbreedte, pagina 38](#) en [Naaldpositie, pagina 39](#).

In de borduurmodus vermindert of vermeerderd u de breedte van het borduurmotief door op - of op + te drukken. Zie [Breedte van het borduurmotief, pagina 70](#).

## Weergave afwisselen (ALT)

Als u een cordonsteek selecteert, wordt de dichtheidsinstelling getoond op het grafische display. Met de toets weergave afwisselen wordt de verlenging getoond in plaats van de dichtheidsinstelling.

In de borduurmodus schakelt u met de toets weergave afwisselen tussen borduurmotief bewerken en borduren.

## Steek-voor-steek - en +

Gebruik in de borduurmodus de toetsen steek voor steek - en + om steek voor steek door het borduurmotief te lopen.

## Navigatiepijlen en OK

Maak uw selecties met de navigatiepijlen en bevestig uw selecties of veranderingen met OK.

Gebruik de navigatiepijlen links/rechts om stap voor stap steken te selecteren in numerieke volgorde binnen het geselecteerde stekenmenu.

Gebruik de navigatiepijlen omhoog/omlaag om het aantal steken in te stellen bij het aannaaien van een knoop.

De navigatiepijlen worden ook gebruikt bij het programmeren, om steken/letters binnen het programma te selecteren of om letters te selecteren die in het programma worden gevoegd.

In de borduurmodus worden de navigatiepijlen ook gebruikt om het borduurmotief in het borduurgebied te plaatsen.

## Kleur-voor-kleur - en +

Gebruik in de borduurmodus de toetsen kleur voor kleur - en + om naar de eerste steek van de vorige of de volgende kleur te gaan.

## Verticaal spiegelen

Druk op deze toets om de geselecteerde steek verticaal te spiegelen. Als u op de toets drukt in de naaimodus voor steekprogramma's, wordt het hele steekprogramma gespiegeld. De verandering is zichtbaar op het grafische display en een pictogram geeft aan dat verticaal spiegelen is geselecteerd.

Druk hierop in de borduurmodus om het geladen borduurmotief verticaal te spiegelen. Er verschijnt een pictogram dat aangeeft dat verticaal spiegelen is geselecteerd.

## Horizontaal spiegelen

Druk op deze toets om de geselecteerde steek horizontaal te spiegelen. Bij een rechte steek met naaldpositie links, wordt de naald symmetrisch over het midden heen van links naar rechts gebracht als u op dit pictogram drukt. Als u op de toets drukt in de naaimodus voor steekprogramma's, wordt het hele steekprogramma gespiegeld. De verandering is zichtbaar op het grafische display en een pictogram geeft aan dat horizontaal spiegelen is geselecteerd.

Druk hierop in de borduurmodus om het geladen motief horizontaal te spiegelen. Er verschijnt een pictogram dat aangeeft dat horizontaal spiegelen is geselecteerd.

## Borduurmotief roteren

Druk op de toets roteren om het huidige borduurmotief 90 graden rechtsom te roteren. Zie [Borduurmotief roteren en spiegelen, pagina 71](#).

## Borduurringopties

Druk op de toets borduurringopties om een lijst te openen waarin u de borduurringgrootte en de verschillende borduurringposities kunt selecteren. Zie [Borduurringopties, pagina 71](#).

## Borduurinformatietoets

Druk op deze toets voordat u een borduurmotief laadt om informatie te zien over borduurmotiefgrootte, aantal kleuren en steken. Druk op deze toets wanneer er een borduurmotief in de borduurmodus is geladen om de naam van het borduurmotief, het aantal kleuren, het aantal steken en de kleurblokkenlijst te zien. Zie [Borduurinformatie, pagina 69](#).

## SET menu (Instellingenmenu)

Druk hierop om het menu voor naaimachine-instellingen te openen. Maak veranderingen en selecties met de navigatiepijlen. Druk opnieuw om het SET menu te verlaten. U kunt meer lezen over de gemaakte instellingen in het SET menu op [pagina 30](#).

## Hoekcontrole

Druk in de borduurmodus op de toets hoekcontrole om de vier hoeken van het borduurmotief aan te geven. Steeds wanneer u op de toets drukt, gaat de borduuring naar één van de hoeken. Zie [Hoekcontrole, pagina 73](#).

## Steekmenu/Motief laden

Druk hierop om het stekenselectiemenu te openen. Druk wanneer de USB embroidery stick is aangebracht om een borduurmotief te laden.

## Lettertypemenu

Druk hierop om het lettertypemenu te openen om een lettertype te selecteren.

## Kies Hoofdletters, Kleine letters of Cijfers

Druk op deze toets om te veranderen naar hoofdletters of cijfers bij het programmeren van letters.

## Programmeermodus (PROG)

Druk op de programmeermodustoets om de modus voor het programmeren te openen. Druk opnieuw op de toets om de programmeermodus te verlaten.

## Steek of programma opslaan

Druk hierop om uw eigen persoonlijke steek of steekprogramma op te slaan.

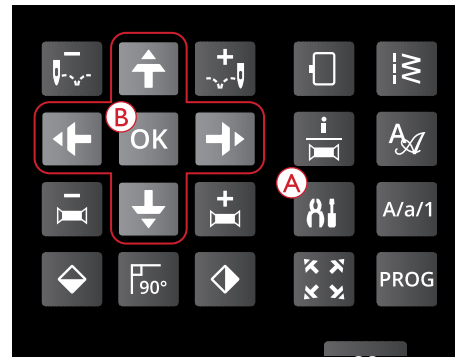
## Exclusive SEWING ADVISOR™

De Exclusive SEWING ADVISOR™ functie stelt automatisch de beste steek, steeklengte, steekbreedte, draadspanning en naaisnelheid in voor uw project. De steek wordt weergegeven op het grafische display met aanbevelingen voor de naaivoet, naald en persvoetdruk. Druk op de symbolen voor de stof die u gebruikt en de naaitechniek die u wilt gebruiken (zie [Exclusive SEWING ADVISOR™, pagina 36](#)).

## SET Menu

U kunt de bestaande machine-instellingen veranderen en handmatige aanpassingen maken aan de automatische functies van het SET Menu. Open het menu met de toets SET menu (A) en selecteer de instelling die u wilt aanpassen met de pijltoetsen omhoog/omlaag (B). Zet met de OK-toets een X in het vakje om de functie in te schakelen. Druk opnieuw op de OK-toets om het vakje leeg te maken als u de functie wilt wissen. Gebruik de pijltoetsen links en rechts (B) om de cijferinstellingen te veranderen. Druk opnieuw op de toets SET menu om het SET menu te verlaten.

*Let op: Wanneer een nummer op de standaardwaarde staat, zijn de cijfers zwart. Als u het nummer verandert, komen de cijfers tegen een zwarte ondergrond te staan.*



## Draadspanning

Uw machine stelt automatisch de beste draadspanning in voor de geselecteerde steek en stof. Gebruik de pijltoetsen links/rechts als u de draadspanning moet aanpassen.

In de naaimodus hebben de wijzigingen alleen effect op de geselecteerde steek. Indien een andere steek of dezelfde steek opnieuw wordt geselecteerd, wordt de waarde teruggezet op de standaardwaarde. In de borduurmodus wordt de waarde op de standaardwaarde gezet als er een nieuw borduurmotief wordt geladen. De instelling wordt teruggezet op de standaardwaarde wanneer de machine wordt uitgeschakeld.

SET menu	
Draadspanning	4.2
FIX auto	<input checked="" type="checkbox"/>
SNIJ Auto	<input checked="" type="checkbox"/>
Tweelingnaald	1.6 mm <input type="text"/>

*SET menu, naaimodus*

## FIX Auto (alleen in de naaimodus)

Gebruik de OK-toets om de automatische FIX-functie aan het begin van iedere steek aan of uit te zetten. Uw instelling blijft opgeslagen, zelfs wanneer de machine wordt uitgezet.

SET menu	
Draadspanning	4.2
FIX auto	<input checked="" type="checkbox"/>
SNIJ Auto	<input checked="" type="checkbox"/>
Tweelingnaald	1.6 mm <input type="text"/>

*SET menu, naaimodus*

## Auto AFSNIJDEN (alleen in de naaimodus)

Gebruik de OK-toets om automatisch afsnijden na bepaalde steken, zoals na het voltooien van een eenstaps knoopsgat, in of uit te schakelen. Uw instelling blijft opgeslagen, zelfs wanneer de machine wordt uitgezet.

SET menu	
Draadspanning	4.2
FIX auto	<input checked="" type="checkbox"/>
SNIJ Auto	<input checked="" type="checkbox"/>
Tweelingnaald	1.6 mm <input type="text"/>

*SET menu, naaimodus*

## Automatische stop voor afsnijden (alleen in de borduurmodus)

Als u begint te borduren, stopt de machine na enkele steken en vraagt u om het draaduiteinde af te snijden. Druk op de OK-toets om deze functie aan of uit te schakelen.

*Let op: De automatische stop voor afsnijden is uitgeschakeld als u het voetpedaal gebruikt tijdens het borduren.*

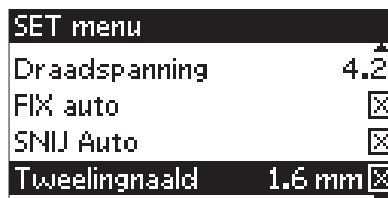


*SET menu, borduurmodus*

## Tweelingnaald

Als u een tweelingnaald gebruikt, stelt u de maat van de naald in om de breedte van alle steken te beperken en te voorkomen dat de naald breekt. U kunt de tweelingnaaldfunctie in- of uitschakelen met de OK-toets en de pijltoetsen links/rechts gebruiken om de breedte van de tweelingnaald in te stellen. Uw instelling blijft opgeslagen, zelfs wanneer de machine wordt uitgezet. Een pop-up herinnert u aan de instelling wanneer u de machine aanzet. Sluit het pop-up bericht door op OK te drukken.

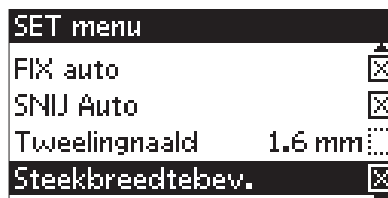
*Let op: U kunt de breedte van de tweelingnaald niet instellen als de steekbreedtebeveiliging aan staat en u kunt de steekbreedtebeveiliging niet aanzetten als de machine is ingesteld op een tweelingnaald.*



*SET menu, naaimodus*

## Steekbreedtebeveiliging

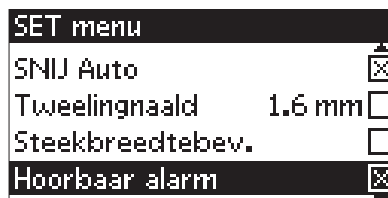
Gebruik de OK-toets om de steekbreedtebeveiliging aan te zetten wanneer u een rechtstiksteekplaat of een naaivoet voor rechte steken gebruikt. De steekbreedte wordt beperkt tot nul voor alle steken om schade aan de naald, de naaivoet en de steekplaat te voorkomen. De instelling wordt opgeslagen wanneer de machine wordt uitgezet. Een pop-up herinnert u aan de instelling wanneer u de machine aanzet. Sluit het pop-up bericht door op OK te drukken.



*SET menu, naaimodus*

## Hoorbaar alarm

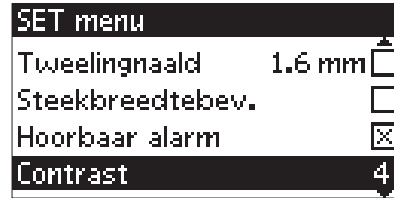
Zet alle alarmgeluiden van de machine aan of uit. De standaardinstelling is aan. Deze instelling blijft ook opgeslagen wanneer de machine wordt uitgezet.



*SET menu, naaimodus*

## Contrast

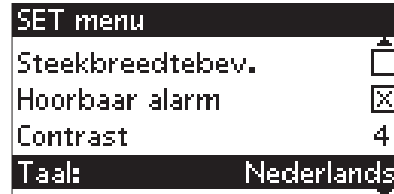
Pas het contrast van het grafische display aan met de pijltoetsen naar links/rechts. De waarde kan worden aangepast tussen -3 en 4 in stappen van 1. De instelling blijft opgeslagen, ook wanneer de machine wordt uitgezet



*SET menu, naaimodus*

## Taal

Gebruik de pijltoetsen links/rechts om de taal van alle tekst in uw machine te veranderen. De taalinstelling blijft opgeslagen, ook wanneer de machine wordt uitgezet.



*SET menu, naaimodus*

## Softwareversie

De huidige geladen softwareversie van de naaimachine wordt weergegeven.



*SET menu, naaimodus*

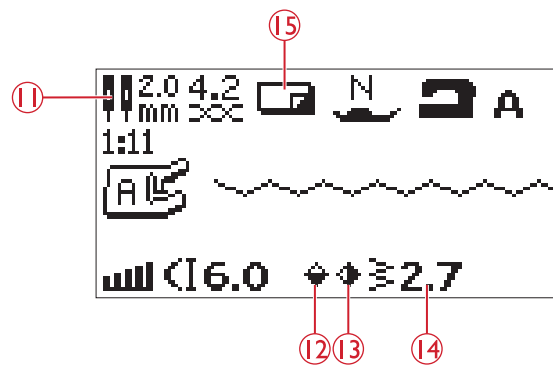
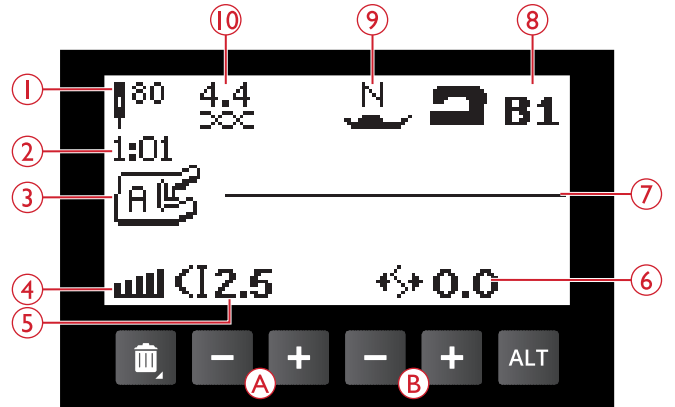


### 3 Naaimodus

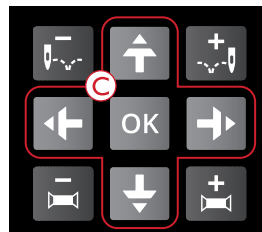
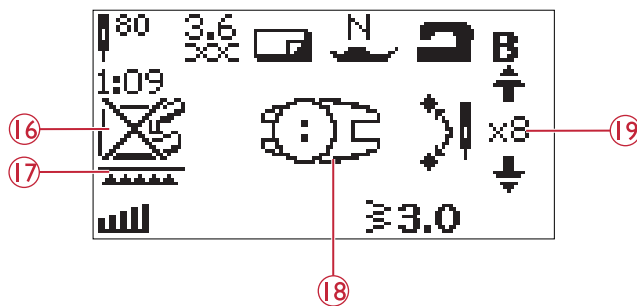
De naaimodus is de eerste weergave op het display nadat u de machine aanzet wanneer de borduureenheid niet is aangesloten. Hier vindt u de basisinformatie die u nodig hebt om te beginnen met naaien. Hier past u ook de instellingen van uw steek aan. Standaard is de rechte steek geselecteerd.

#### Overzicht naaimodus

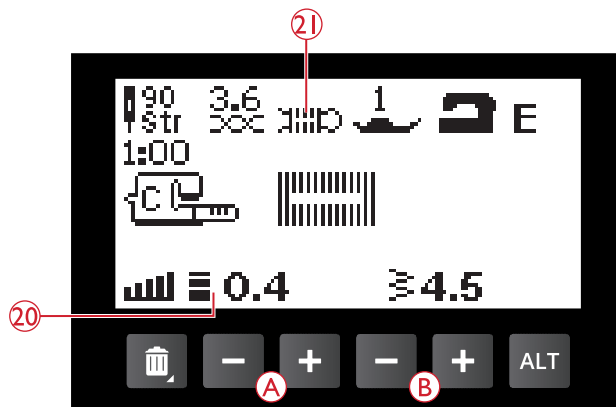
1. Aanbevolen naald voor de geselecteerde stof, in dit geval een universele naald 80. Als "Str" wordt weergegeven, is een stretchnaald aanbevolen.
2. Het nummer van de geselecteerde steek.
3. Aanbevolen naaivoet voor de geselecteerde steek en stof.
4. Naaisnelheid aangegeven met vijf niveaus. Verlaag of verhoog de snelheid door op snelheid + of op snelheid - te drukken (zie [Snelheid + en -, pagina 27](#)).
5. Steeklengte. Verklein of vergroot de steeklengte door op - of op + te drukken (A) (zie [Steeklengte/Steekdichtheid, pagina 38](#)).
6. Wanneer er een rechte steek is geselecteerd, wordt de naaldpositie weergegeven in plaats van de steekbreedte. Verander de naaldpositie door op - of op + te drukken (B) (zie [Naaldpositie, pagina 39](#)).
7. De geselecteerde steek afgebeeld.
8. De stof en naaitechniek die op de Exclusive SEWING ADVISOR™ functie zijn geselecteerd (zie [Exclusive SEWING ADVISOR™, pagina 36](#)).
9. Aanbevolen naaivoetdruk.
10. Draadspanning (zie [Draadspanning, pagina 30](#))
11. Tweelingnaald, breedte 2.0 mm is ingesteld.
12. Geeft aan dat de functie verticaal spiegelen is geactiveerd.
13. Geeft aan dat de functie horizontaal spiegelen is geactiveerd.
14. Steekbreedte. Verklein of vergroot de steekbreedte door op - of op + (B) te drukken (zie [Steekbreedte, pagina 38](#)). Als een rechte steek is geselecteerd, verschijnt de naaldpositie in plaats van de steekbreedte.
15. Aanbeveling om versteviging onder uw stof te gebruiken.



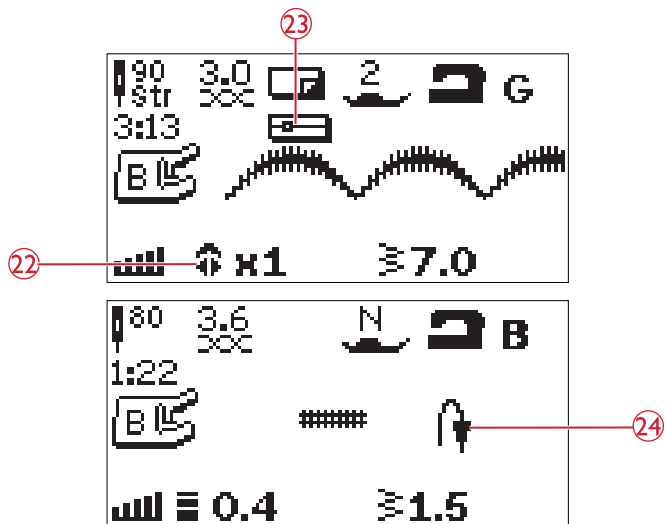
16. Aanbeveling om de naaivoet te verwijderen wanneer u knopen aannaait.
17. Aanbeveling voor het omlaag brengen van de transporteur wordt weergegeven wanneer knopen aannaaien is geselecteerd.
18. Aanbeveling voor het gebruiken van het multifunctionele gereedschap/knopenhulpstuk (optioneel accessoire, onderdeelnummer 4131056-01) bij het aannaaien van een knoop.
19. Stel het aantal op de knoop te naaien steken in met de navigatiepijlen omhoog en omlaag (C).



20. De steekdichtheid wordt weergegeven in plaats van de steeklengte als er een cordonsteek, knoopsgat, trens of stopsteek is geselecteerd. Verlaag of verhoog de steekdichtheid door op steeklengte - en + (A) te drukken.
21. Aanbeveling voor knoopsgat met inlegdraad. Bij het naaien van knoopsgaten in elastische stof raden we aan om het knoopsgat met draad in te leggen voor meer duurzaamheid (zie Knoopsgat met inlegdraad (elastische stoffen), pagina 55).



22. Verlenging wordt weergegeven in plaats van dichtheid als op de toets weergave afwisselen wordt gedrukt als er een cordonsteek is geselecteerd. Verklein of vergroot de verlenging door op de + of de - te drukken (A).
23. Aanbeveling om zelfklevende glijplaatjes te gebruiken (zie Naaivoeten, pagina 9).
24. Bij het naaien van een stop- of trensprogramma is het pictogram voor achteruitnaaien te zien om aan te geven dat u op de achteruitnaaitoets moet drukken wanneer de stopsteek of de trens de gewenste lengte hebben.



## Een steek selecteren

Druk op de toets van het stekenmenu (D) om een stekenmenu te selecteren. Gebruik de pijltoetsen om een menu te selecteren:

1. Nuttige steken
2. Quiltsteken
3. Cordonsteken en nostalgische steken
4. Decoratieve steken
5. Opgeslagen steek of programma

De steken staan afgebeeld in de klep van uw machine met de menunummers links en de steeknummers binnen de menu's in het midden.

Wanneer u het menu heeft geselecteerd, drukt u op het nummer van de steek die u wilt gebruiken met de stekenselectietoetsen. Als u op OK drukt, wordt de eerste steek van het geselecteerde menu geselecteerd (steeknummer 10). Druk opnieuw op de toets van het stekenmenu om het selectiemenu te sluiten zonder een selectie te maken.

De steken 0-9 zijn in alle stekenmenu's hetzelfde. Als u eenmaal op één van de stekenselectietoetsen drukt, selecteert u meteen de steek die op die toets staat afgebeeld, los van het geselecteerde stekenmenu.

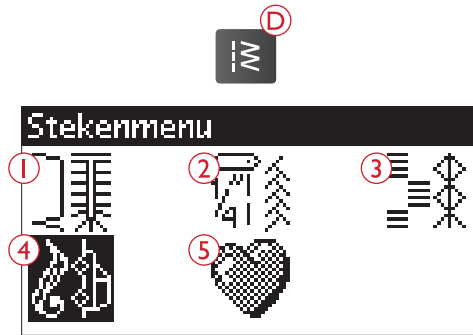
Door snel achter elkaar twee cijfers in te drukken, kunt u een steek van 10 en hoger uit het geselecteerde stekenmenu kiezen. Als het steeknummer niet bestaat in het menu, hoort u een piep en wordt het eerst ingevoerde cijfer geselecteerd als steek.

Het geselecteerde stekenmenu, steek en steeknummer zijn in de naaimodus te zien op het grafische display. Om een andere steek te selecteren in hetzelfde menu, drukt u gewoon op het nummer van de steek of gebruikt u de pijltoetsen links en rechts om steek voor steek te stappen in nummervolgorde. Om een steek te selecteren in een ander menu, moet u eerst het stekenmenu veranderen en dan de steek selecteren.

## Een lettertype selecteren

Druk op de toets van het lettertypemenu (E) om het lettertypemenu te openen op het grafische display. Gebruik de pijltoetsen om een lettertype te selecteren: Block of Cyrillic alfabet.

Druk op de OK-toets. Dit opent automatisch de modus voor het programmeren van letters, zie [Letters toevoegen, pagina 42](#).

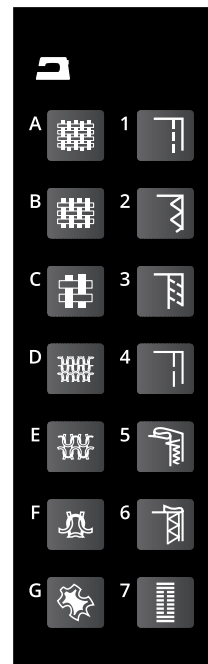


## Exclusive SEWING ADVISOR™

Uw naaimachine heeft de HUSQVARNA VIKING® Exclusive SEWING ADVISOR™-functie. De Exclusive SEWING ADVISOR™-functie stelt automatisch de beste steek, steeklengte, steekbreedte en draadspanning in voor uw project. De steek wordt weergegeven op het grafische display met aanbevelingen voor de te gebruiken naaivoet, naaivoetdruk en naald.

Druk op de toetsen voor het gewenste stoftype en de gewenste naaitechniek.

*Let op: Als u een ongeschikte combinatie heeft geselecteerd (bijvoorbeeld Geweven dun-Blindzoom) geeft de machine een piep en blijft de techniek ongeselecteerd.*



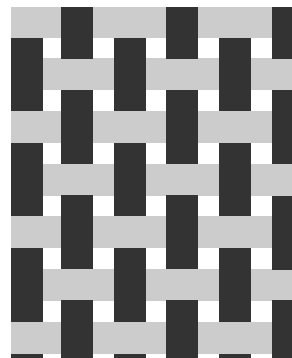
## Stofkeuze

### Geweven of Elastisch (gebreid)

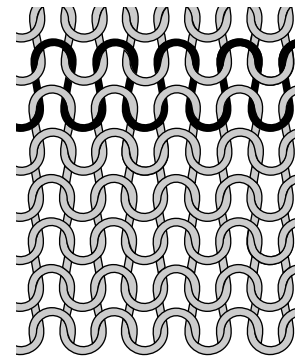
Het verschil tussen geweven en gebreide stoffen is de manier waarop de draden samen zijn gebracht. Geweven stoffen zijn gemaakt van twee draadsystemen, schering in de lengte en inslag in de breedte, die elkaar met rechte hoeken snijden. Een gebreide stof is gemaakt van één draadstelsel met doorrengvlochten steken. Een gebreide stof heeft gewoonlijk rek.

Als algemene regel voert u Geweven in voor stabiele stoffen die geen rek hebben en Elastisch voor stoffen die wel rek hebben.

- A. **Geweven dun:** Chiffon, organza, batist, dunne wollen stoffen, crêpe de chine, enz.
- B. **Geweven normaal:** Calicot, quiltstoffen, crêpe, laken, fluweel enz.
- C. **Geweven, dik:** Denim, tweed, canvas, badstof, enz.
- D. **Elastisch dun:** Tricot, enkelvoudig gebreide jerseys, enz.
- E. **Elastisch normaal:** Sweaterstof, dubbel gebreide stoffen, velours, zwemkleding, enz.
- F. **Elastisch dik:** Sweaterstof, fleece, enz.



*Geweven stof*



*Elastische (gebreide) stof*

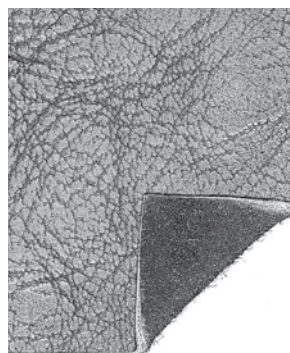
## Leer en vinyl

Leer is dierenhuid waarvan de vacht (bont) is verwijderd. Er is glad leer en suède, over het algemeen heeft leer enige veerkracht.

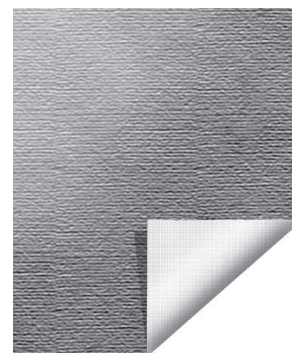
Vinyl is een synthetisch materiaal dat vaak een geweven achterkant heeft. Vinyl kan glad of gedessineerd zijn en sommige vinylsoorten zijn enigszins elastisch.

G. **Leer en vinyl:** Suède en leer, vinyl, kunstleer en kunstsuède.

Als dit is geselecteerd, wordt de Glijvoet H (optioneel accessoire onderdeelnummer 4127961-45) aanbevolen voor nuttige steken. Voor decoratieve steken en knoopsgaten beveelt de Exclusive SEWING ADVISOR™-functie het gebruik van zelfklevende glijplaatjes aan (zie [Zelfklevend glijplaatje, pagina 9](#)).



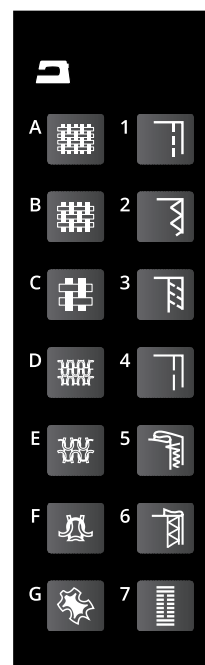
Leer



Vinyl

## Naaitechnieken

1. **Naad:** naait twee stukken stof aan elkaar.
2. **Afwerken:** werkt de randen van de stof af om rafelen te voorkomen en zorgt ervoor dat de stof plat blijft.
3. **Naaien/afwerken:** naait de naad en werkt tegelijkertijd de rand af.
4. **Rijgen:** tijdelijk in elkaar naaien voor het passen van kledingstukken, rimpelen en markeren. De Exclusive SEWING ADVISOR™-functie stelt automatisch een lange steeklengte in en vermindert de spanning zodat de draden eenvoudig kunnen worden verwijderd of aangetrokken voor rimpelen.
5. **Blinde zoom:** maakt een onzichtbare zoom in kledingstukken. Niet geschikt voor dunne stoffen of voor leer/vinyl.
6. **Zoom:** selecteert de beste zichtbare of doorgestikte naad voor uw stoftype en -gewicht.
7. **Knoopsgat:** de Exclusive SEWING ADVISOR™-functie selecteert het beste knoopsgat voor uw stof.



## Steekinstellingen

Uw machine stelt automatisch de beste instellingen in voor iedere geselecteerde steek. De instellingen zijn te zien op het grafische display. U kunt uw eigen aanpassingen aan de geselecteerde steek maken met de toetsen + of - onder de instellingen.

De instelling heeft alleen invloed op de geselecteerde steek. Uw veranderde instellingen worden teruggezet op standaard wanneer u een andere steek selecteert. De veranderde instellingen worden niet automatisch opgeslagen wanneer u de naaimachine uitzet. U kunt de aangepaste steek opslaan in het machinegeheugen, zie [Een steek of een programma opslaan, pagina 45](#).

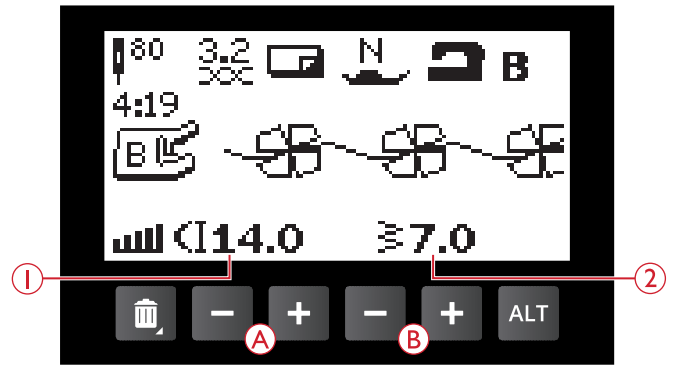
*Let op: Wanneer de waarde voor steeklengte/-breedte/-dichtheid of de naaldpositie op de standaardwaarde is ingesteld, zijn de cijfers zwart. Als u het nummer verandert, komen de cijfers tegen een zwarte ondergrond te staan. Wanneer u probeert de minimum- of maximuminstellingen te overschrijden, hoort u een piep.*

### Steeklengte/Steekdichtheid

Vergroot of verklein de steeklengte met de toets + of - (A).

Als er een cordonsteek, knoopsgat, stopsteek of trens is geselecteerd, verandert het pictogram om aan te geven dat steekdichtheid actief is in plaats van steeklengte. Gebruik de toetsen + en - om de steekdichtheid te veranderen.

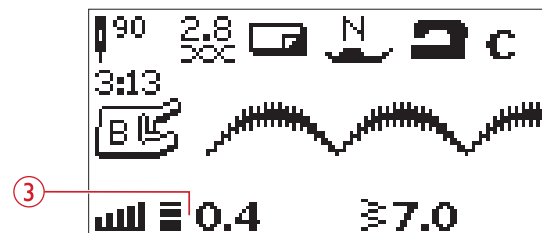
*Let op: Dit wordt vaak gebruikt bij speciaal garen en als voor een minder dichte cordonsteek wordt gekozen.*



1. Steeklengte
2. Steekbreedte



Steeklengte - / standaard steeklengte / steeklengte +



3. Steekdichtheid



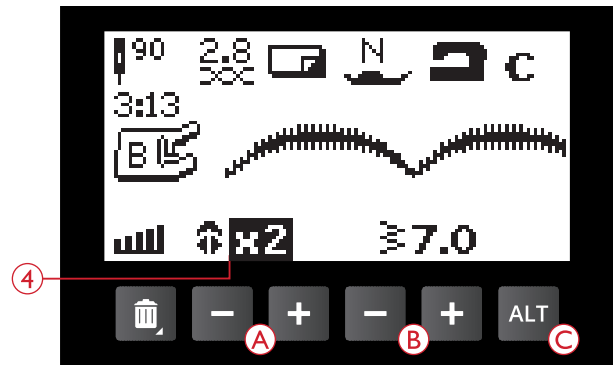
Steekdichtheid - / standaard steekdichtheid / steekdichtheid +

### Steekbreedte

Vergroot of verklein de steekbreedte met de toets + of - (B).

## Verlenging

Verlenging wordt gebruikt om cordonsteken te verlengen. De hele steek wordt langer maar de dichtheid blijft gelijk. Als er een cordonsteek is geselecteerd, drukt u op de toets weergave afwisselen (C) om de verlengingsinstelling te tonen. Gebruik de toetsen + en - (A) om de instelling te veranderen. Als verlenging niet beschikbaar is voor de geselecteerde steek, hoort u een waarschuwingsgeluid als u op de toets weergave afwisselen drukt en verandert het pictogram niet.

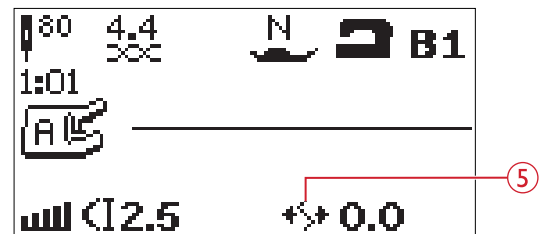


4. Verlenging



## Naaldpositie

Als een rechte steek is geselecteerd, verschijnt de naaldpositie op het grafische display in plaats van de steekbreedte. De toetsen + en - (B) worden gebruikt om de naald naar links of naar rechts te brengen in 29 posities.



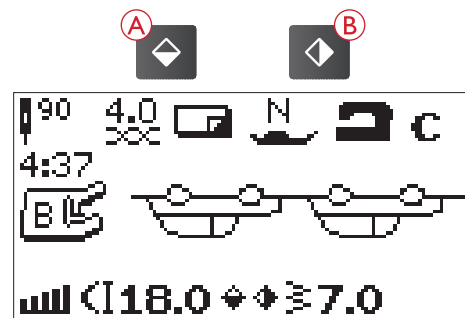
5. Naaldpositie

## Spiegelen

### Verticaal spiegelen

Druk op de toets verticaal spiegelen (A) om de geselecteerde steek verticaal te spiegelen. Als u op de toets drukt in de naaimodus voor stekenprogramma's, wordt het hele stekenprogramma gespiegeld. De verandering is zichtbaar op het grafische display en een pictogram geeft aan dat verticaal spiegelen is geactiveerd.

*Let op: Als een steek niet kan worden gespiegeld, hoort u een pieptoon wanneer u op de toets verticaal spiegelen drukt.*



### Horizontaal spiegelen

Druk op de toets horizontaal spiegelen (B) om de geselecteerde steek horizontaal te spiegelen. Als u op deze toets drukt wanneer er een rechte steek met naald links is geselecteerd, wordt de naaldpositie veranderd van links naar rechts. Als u op de toets drukt in de naaimodus voor stekenprogramma's, wordt het hele stekenprogramma gespiegeld. De verandering is zichtbaar op het grafische display en een pictogram geeft aan dat horizontaal spiegelen is geactiveerd.

*Let op: Als een steek niet kan worden gespiegeld, hoort u een pieptoon wanneer u op de toets horizontaal spiegelen drukt.*

## Pop-up berichten voor het naaien

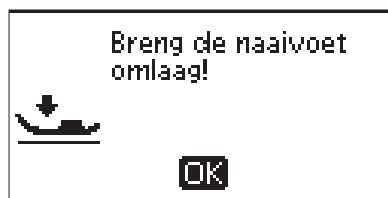
### Naald omhoog brengen

Sommige functies zijn alleen mogelijk met de naald omhoog. Als u deze functies probeert uit te voeren met de naald omlaag, verschijnt dit pop-upbericht. Breng de naald omhoog en druk op de OK-toets om het pop-upbericht te sluiten.



### Breng de naaivoet omlaag

Uw machine naait niet als de naaivoet omhoog staat. Breng de naaivoet omlaag en druk op de OK-toets om het pop-upbericht te sluiten.



### Machine ingesteld op tweelingnaald

Wanneer u de machine in het SET Menu heeft ingesteld voor een tweelingnaald, verschijnt er een pop-upbericht om u aan de instelling te herinneren wanneer u uw machine aanzet. Druk op de OK-toets om het pop-upbericht te sluiten.



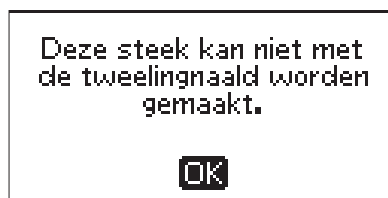
### Steekbreedte voor tweelingnaald beperkt

Dit bericht verschijnt wanneer de machine is ingesteld voor een tweelingnaald en u de steekbreedte probeert aan te passen tot breder dan mogelijk is met de tweelingnaald. Sluit het pop-upbericht door op de OK-toets te drukken.



### Deze steek kan niet met een tweelingnaald worden genaaid

Dit pop-upbericht verschijnt wanneer de machine is ingesteld voor een tweelingnaald en u een steek selecteert die niet met een tweelingnaald kan worden genaaid. Druk op de OK-toets om de pop-up te sluiten.



### Machine ingesteld op rechte steek

Dit bericht verschijnt wanneer steekbreedtebeveiliging aan staat en u de machine aanzet of probeert de steekbreedte of steekpositie aan te passen. Sluit het pop-upbericht door op de OK-toets te drukken.





### Deze steek kan niet worden genaaid met steekbreedtebeveiliging ingeschakeld

Dit pop-upbericht verschijnt wanneer de machine is ingesteld op steekbreedtebeveiliging en u een steek selecteert die breder is dan 0 mm.

Deze steek kan niet worden genaaid wanneer steekbreedtebeveiliging is ingeschakeld.

OK

### Verwijder draden onder de steekplaat en in het spoelhuis

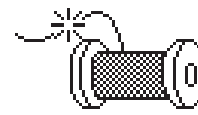
Wanneer deze pop-up verschijnt, moet u al het garen en alle pluisjes uit het gedeelte onder de steekplaat verwijderen om ervoor te zorgen dat de afsnijfunctie goed kan werken. Sluit het pop-upbericht door op de OK-toets te drukken.

Haal evt. garen onder de steekplaat en rond de spoel weg en druk op OK.

OK

### Controleer bovendraad

Uw machine stopt automatisch als de bovendraad op is of breekt. Rijg de bovendraad opnieuw in en sluit het pop-upbericht door op de OK-toets te drukken.



OK

### Naaimachine moet rusten

Als u op zeer dikke stof naait of als de machine geblokkeerd raakt tijdens het naaien, kan de hoofdmotor overbelast raken. Het pop-upbericht wordt gesloten wanneer de hoofdmotor en de stroomtoevoer veilig zijn.



Machine moet rusten.  
Wacht even en druk.

### Overschrijven?

Als u op de toets opslaan drukt terwijl er al een steek of programma is opgeslagen in het machinegeheugen, verschijnt dit bericht dat u vraagt of u de eerder opgeslagen steek/programma wilt overschrijven met de nieuwe. Selecteer ja of nee met de pijltoetsen en druk op de OK-toets.

Overschrijven?

Ja ← OK → Nee

## 4 Programmeren

De programmeerfunctie op uw machine maakt het mogelijk om een steek te maken met uw eigen persoonlijke instellingen en om steken en letters te combineren in stekenprogramma's. U kunt tot 60 steken en letters toevoegen in hetzelfde programma. Sla uw eigen steek of programma op in het machinegeheugen en roep ze op wanneer u wilt.

Alle steken van uw naaimachine zijn programmeerbaar, behalve knoopsgaten, stopsteken, knopen aannaaien en trenzen.



### Een stekenprogramma aanmaken

1. Druk op de programmeermodustoets (D) om programmeren te openen.
2. Het stekenmenu dat eerder was geselecteerd blijft behouden wanneer u naar de programmeermodus gaat. Om het stekenmenu te veranderen, drukt u op de toets stekenmenu (A) en selecteert u een ander stekenmenu met de pijltoetsen.
3. Druk op het nummer van de steek die u wilt gebruiken. De steek verschijnt in de programmeermodus.
4. Als u op het nummer van de volgende steek drukt, verschijnt die steek links van de steek die u het laatst heeft ingevoerd.

*Let op: Het nummer boven het stekenprogramma aan de linkerkant van het grafische display is het nummer van de geselecteerde steek. Boven het stekenprogramma in het midden van het grafisch display staan twee getallen. Het eerste getal is de positie van de geselecteerde steek in het programma. Het tweede getal, dat tussen haakjes staat, is het totale aantal steken van het programma.*

### Letters toevoegen

5. Druk op de toets van het lettertypemenu (B). Gebruik de pijltoetsen om een lettertype te selecteren en druk op OK. De machine geeft het alfabet in hoofdletters weer in de programmeermodus.
6. Gebruik de pijltoetsen om een letter te selecteren en druk op OK om de letter aan het programma toe te voegen.
7. Druk op de shift-toets (C) om naar kleine letters of cijfers over te schakelen.



*Programmeermodus*



## Letters programmeren

Zowel hoofdletters als kleine letters worden genaaid met een steekbreedte van 7 mm. Als er letters onder de basislijn van het programma gaan (zoals j, p, y), wordt de hoogte van de hoofdletters verminderd.

Alle tekst die op hetzelfde werkstuk moet worden genaaid, moet in hetzelfde programma staan om ervoor te zorgen dat de letters met dezelfde hoogte worden genaaid.

Een naam en een adres moeten bijvoorbeeld in hetzelfde programma staan met een STOP na de naam.

Husqvarna VIKING

Husqvarna VIKING

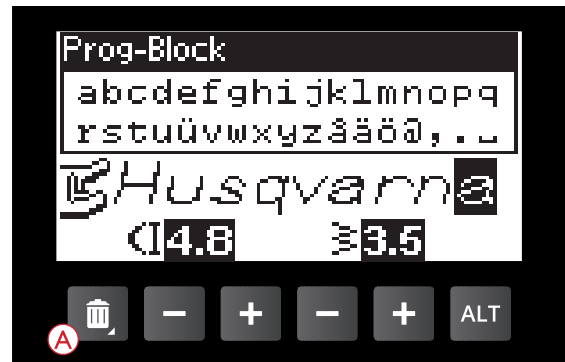
*Boven: "Husqvarna" en "VIKING" zijn apart geprogrammeerd.*

*Onder: "Husqvarna" en "VIKING" staan in hetzelfde programma.*

## Steken of letters toevoegen in andere posities

Als u een steek of een letter wilt toevoegen op een andere positie in het programma, verplaatst u de cursor met de pijltoetsen. De steek of letter wordt rechts van de cursor ingevoegd.

*Let op: Druk bij het programmeren van letters op de pijltoets omlaag om de cursor in het stekenprogramma te activeren in plaats van in het alfabet.*



## Dezelfde steek meerdere malen toevoegen

Als u dezelfde steek meerdere malen na elkaar wilt toevoegen, kunt u gewoon op de OK-toets drukken meteen nadat de eerste steek is ingevoegd. Dezelfde steek wordt ingevoegd, steeds wanneer u op OK drukt.

U kunt ook de cursor verplaatsen om een andere steek te selecteren en op de OK-toets drukken. De steek of letter wordt nogmaals rechts van de cursor ingevoegd.

## Steken of letters wissen

Om een steek van het programma te verwijderen, selecteert u de steek met de cursor door op de pijltoetsen te drukken en drukt u op de toets verwijderen (A).

Om het hele programma te verwijderen, brengt u de cursor links van de eerste positie en drukt u op de verwijder-toets of houdt u de verwijder-toets ingedrukt op een willekeurige positie in het programma. Er verschijnt een pop-upbericht dat u vraagt of u echt wilt wissen. Selecteer ja of nee met de pijltoetsen en druk op OK.

## Opdrachten toevoegen

De opdrachten FIX en STOP kunnen aan het programma worden toegevoegd. Elke opdracht neemt één geheugenplaats van het programma in.

*Let op: Als FIX Auto is ingeschakeld op uw machine, hoeft u geen FIX toe te voegen aan het begin van het programma.*



## Twee stekenprogramma's tot één samenvoegen

U kunt een eerder opgeslagen programma toevoegen aan een nieuw programma in de programmeermodus. Druk op de stekenmenu-toets, selecteer het hart (opgeslagen steek of programma). Druk op OK en het programma wordt in de programmeermodus rechts van de cursor ingevoegd.

## Een enkele steek of letter aanpassen

Om de instellingen van een enkele steek in een programma aan te passen, moet u de steek selecteren in de programmeermodus. U kunt de steekbreedte, steeklengte, dichtheid, of naaldpositie aanpassen of de steek spiegelen. De instellingen voor de geselecteerde steek staan op het grafische display. Druk op de toets weergave afwisselen om tussen verschillende instellingen te schakelen.



## Het hele stekenprogramma aanpassen

In de naaimodus maakt u aanpassingen die invloed hebben op het hele programma en niet alleen op afzonderlijke steken. Druk op de programmeermodustoets, op de Start/Stop-toets of druk op het voetpedaal om de programmeermodus te verlaten en naar de naaimodus te gaan. In de naaimodus kunt u de breedte en de lengte aanpassen of het hele programma spiegelen.

Er zijn enkele dingen die u moet weten bij het aanpassen van het stekenprogramma in de naaimodus:

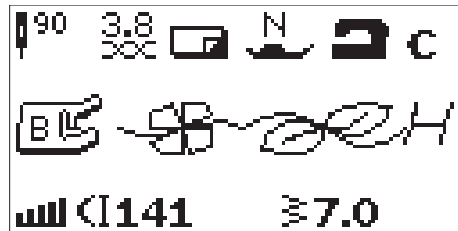
De aanpassingen die u aan het programma maakt in de naaimodus, kunnen worden opgeslagen in het machinegeheugen. Die aanpassingen kunnen echter niet terug worden gebracht naar de programmeermodus. Als u aanpassingen hebt gemaakt in de naaimodus en op de programmeermodustoets drukt om terug te gaan naar de programmeermodus, worden die veranderingen geannuleerd. Dat gebeurt ook als u een opgeslagen programma van het machinegeheugen in de programmeermodus laadt.

## Het stekenprogramma naaien

Wanneer u klaar bent met uw programma, drukt u op de toets opslaan om het op te slaan of, als u nog in de programmeermodus bent, drukt u op de programmeermodustoets, op de start/stop-toets of duwt u het voetpedaal in om naar de naaimodus te gaan.

Wanneer u het voetpedaal indrukt in de naaimodus, naait de machine uw stekenprogramma. Het programma wordt doorlopend genaaid als er geen STOP is geprogrammeerd. Druk op de STOP-toets om uw stekenprogramma slechts één keer te naaien.

U kunt bij iedere steek in het programma beginnen te naaien. Gebruik de pijltoetsen links/rechts om door het programma te lopen in de naaimodus.



Naaimodus

## Geheugen machine

U kunt uw programma of favoriete steek met persoonlijke instellingen opslaan en oproepen in het machinegeheugen.

Het geheugen heeft ruimte voor maximaal 60 steken.

## Een steek of een programma opslaan

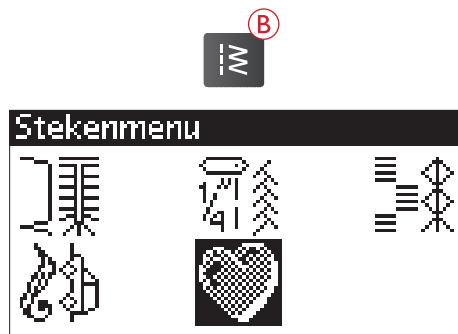
Druk op de toets opslaan (A) vanuit de programmeer- of de naaimodus. Als het geheugen niet leeg is, verschijnt er een pop-up-bericht dat vraagt of u de steek/het programma dat u eerder heeft opgeslagen wilt overschrijven. Selecteer ja of nee met de pijltoetsen en druk op de OK-toets.

Een pop-upbericht geeft bevestiging wanneer het programma of de steek is opgeslagen.



## Een opgeslagen steek of programma laden

Om een opgeslagen steek of programma te laden uit het machinegeheugen, drukt u op de toets van het stekenmenu en selecteert u het hart (opgeslagen steek of programma). De steek of het programma verschijnt in de naaimodus klaar om te worden genaaid.



# Pop-up berichten voor programmeren

## De steek kan niet worden geprogrammeerd

Dit bericht wordt getoond als u probeert een knoopsgat, trens, stopsteek of de steek voor het aannaaien van knopen aan een programma toe te voegen of te programmeren. Alle steken in uw naaimachine zijn te programmeren, behalve deze. Sluit het pop-upbericht door op de OK-toets te drukken.



## De steek kan niet worden opgeslagen

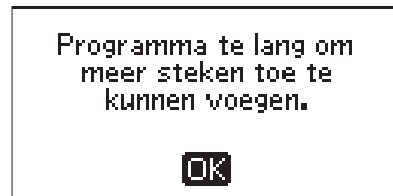
Dit bericht wordt getoond als u probeert een knoopsgat, trens, stopsteek of de steek voor het aannaaien van knopen probeert op te slaan in het machinegeheugen. Alle steken in uw machine kunnen worden opgeslagen, behalve deze. Sluit het pop-upbericht door op de OK-toets te drukken.



## Programma te lang om meer steken toe te kunnen voegen

Als u probeert meer dan 60 steken of letters in het programma toe te voegen, verschijnt dit bericht. Sluit het pop-upbericht door op de OK-toets te drukken.

*Let op: Als u een FIX of STOP toevoegt aan het programma, gebruiken die allemaal één geheugenruimte in het programma.*



## Programma verwijderen?

Dit pop-upbericht vraagt u om bevestiging wanneer u heeft gekozen dat u een heel programma wilt verwijderen in de programmeermodus. Selecteer ja of nee met de pijltoetsen en druk op OK.



## Overschrijven?

Als u op de toets opslaan drukt terwijl er al een steek of programma is opgeslagen in het machinegeheugen, verschijnt dit bericht dat u vraagt of u de eerder opgeslagen steek/programma wilt overschrijven met de nieuwe. Selecteer ja of nee met de pijltoetsen en druk op de OK-toets.



## De combinatie van opdrachten is onjuist

Als u steken of letters programmeert en de opdrachten STOP of FIX probeert in te voegen in een stekenprogramma in een volgorde die niet is toegestaan, verschijnt dit bericht. Sluit het pop-upbericht door op de OK-toets te drukken.



# 5 Naaitechnieken

## Naad

Een naad naait twee stukken stof aan elkaar met een naadtoeslag die gewoonlijk wordt opengeperst. In de meeste gevallen worden de randen van de naadtoeslag afgewerkt met een afwerksteek voordat de naad wordt genaaid. Naden in elastische stof moeten met de stof mee rekken. De stretchsteek maakt een elastische naad die geschikt is voor het aan elkaar naaien van stukken dunne elastische stof.

**Stof:** geweven, normaal, doormidden geknipt

**Selecteer:** Geweven normale stof en naad-techniek. (De Exclusive SEWING ADVISOR™ functie selecteert een rechte steek.)

**Gebruik:** Naaivoet A en naald dikte 80, zoals aanbevolen.

**Stel in:** Naaivoetdruk op N zoals aanbevolen.

**Naai:**

- Vouw de stof met de goede kanten op elkaar. Leg de stof onder de naaivoet. Leg de rand tegen de naadgeleider van 15 mm.
- Laat de naaivoet zakken.
- Naai een naad. Druk op de afsnijfunctietoets als u klaar bent. De machine snijdt de boven- en onderdraad af.
- Breng de naaivoet omhoog en verwijder uw werkstuk.

*Tip: De rechte steek kan ook worden gebruikt voor doorstikken. Voor een meer zichtbare doorgestikte naad maakt u de steek langer en gebruikt u dikker garen en een grotere naald.*

**Stof:** elastisch, dun, doormidden geknipt

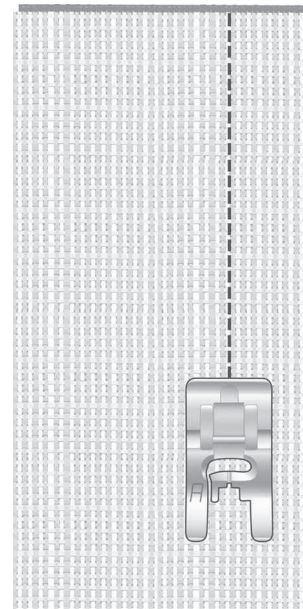
**Selecteer:** Elastische dunne stof en naad-techniek. (De Exclusive SEWING ADVISOR™ functie selecteert een elastische steek.)

**Gebruik:** Naaivoet A en stretchnaald dikte 75, zoals aanbevolen.

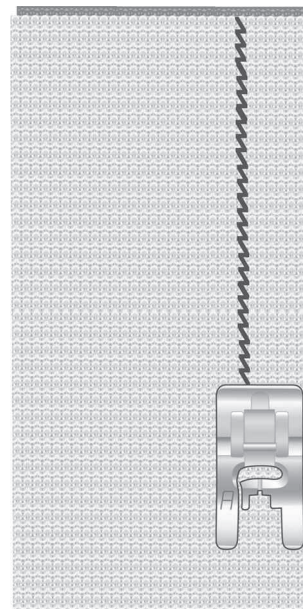
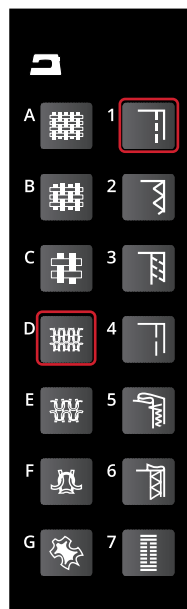
**Stel in:** Naaivoetdruk op 2 zoals aanbevolen.

**Naai:**

- Vouw de stof met de goede kanten op elkaar. Leg de stof onder de naaivoet. Leg de rand tegen de naadgeleider van 10 mm om een naad van 15 mm te naaien.
- Laat de naaivoet zakken.
- Naai een naad. Druk op de afsnijfunctietoets als u klaar bent. De machine snijdt de boven- en onderdraad af.
- Breng de naaivoet omhoog en verwijder uw werkstuk.



*Rechte steek*



*Elastische steek*

## Afwerken

Werkt de randen van de stof af om rafelen te voorkomen en zorgt ervoor dat de randen plat blijven. Het gemakkelijker om de randen af te werken voordat u het kledingstuk in elkaar naait. Naaivoet J wordt aanbevolen voor dunne en normale stof, om rimpelen langs de rand te voorkomen. Naaivoet B wordt gebruikt voor dikke stof. Uw Exclusive SEWING ADVISOR™-functie selecteert de beste steeklengte en steekbreedte voor de dikte van de stof en beveelt de naaivoet en naald aan.

**Stof:** Geweven normaal.

**Selecteer:** Geweven normale stof en techniek afwerken. (De Exclusive SEWING ADVISOR™ functie selecteert een genaaide zigzagsteek.)

**Gebruik:** Naaivoet J en naald dikte 80, zoals aanbevolen.

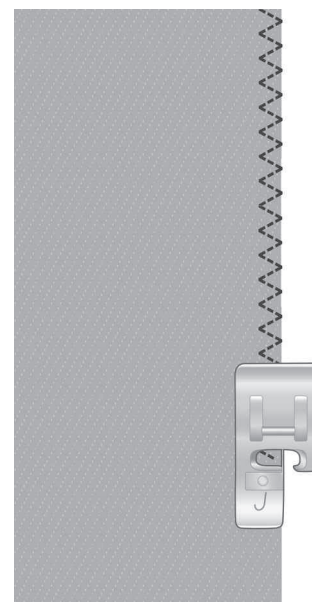
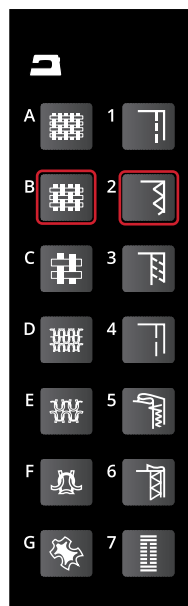
**Stel in:** Naaivoetdruk op N zoals aanbevolen.

Leg de rand van een enkele laag stof onder naaivoet J met de geleider langs de rand van de stof. De genaaide zigzagsteek naait over de geleider heen om de rand van de stof plat te houden.

### Naai:

- Laat de naaivoet zakken.
- Naai om de rand van de stof af te werken.
- Druk op de afsnijfunctietoets als u klaar bent. De machine snijdt de boven- en onderdraad af.
- Breng de naaivoet omhoog en verwijder uw werkstuk.

*Let op: Het is niet nodig om leer of vinyl af te werken omdat die niet rafelen. U mag het echter wel doen van de Exclusive SEWING ADVISOR™ functie, als u dat wilt. Selecteer leer/vinyl en afwerk-techniek. (De Exclusive SEWING ADVISOR™ functie selecteert een zigzagsteek.)*





## Naaien en afwerken

De naai-/afwerksteek naait de naad en werkt tegelijkertijd de randen af. Uw machine heeft een aantal verschillende steken voor naaien/afwerken. De Exclusive SEWING ADVISOR™ functie selecteert de beste voor uw stof en maakt alle aanpassingen automatisch.

**Stof:** elastisch, dun, doormidden geknipt

**Selecteer:** Elastische dunne stof en techniek naaien/afwerken op de Exclusive SEWING ADVISOR™ functie.

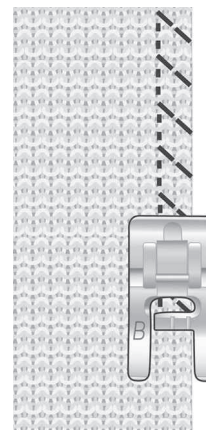
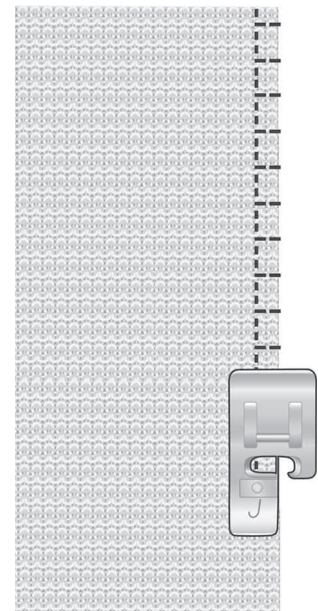
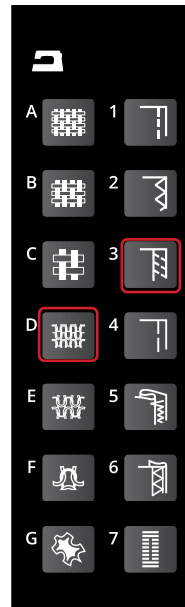
**Gebruik:** Naaivoet J en stretchnaald dikte 75, zoals aanbevolen.

**Stel in:** Naaivoetdruk op 2 zoals aanbevolen.

**Naai:**

- Vouw de stof met de goede kanten op elkaar. Leg de stof goed onder de naaivoet met de geleider op de voet langs de rand van de stof.
- Laat de naaivoet zakken.
- Naai/werk af langs de rand. Druk op de afsnijfunctietoets als u klaar bent. De machine snijdt de boven- en onderdraad af.
- Breng de naaivoet omhoog en verwijder uw werkstuk.

Herhaal de techniek naaien/afwerken op dikke elastische stof en op dikke geweven stof. Uw Exclusive SEWING ADVISOR™ functie selecteert de beste steek, steeklengte, steekbreedte en draadspanning voor ieder stoftype. Volg de andere aanwijzingen van het grafische display op.



*Links: Elastische, dikke stof en naaien/afwerken Rechts: Geweven, dikke stof en naaien/afwerken*

## Rijgen

Rijgen is tijdelijk naaien om kledingstukken in elkaar te zetten, te rimpelen en door te slaan.

De Exclusive SEWING ADVISOR™-functie stelt automatisch een lange steeklengte in en vermindert de spanning zodat de draden eenvoudig kunnen worden verwijderd of aangetrokken voor rimpelen.

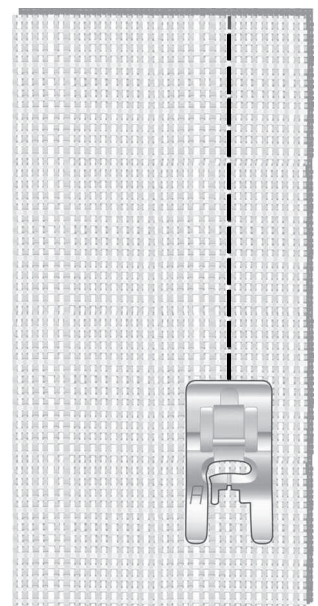
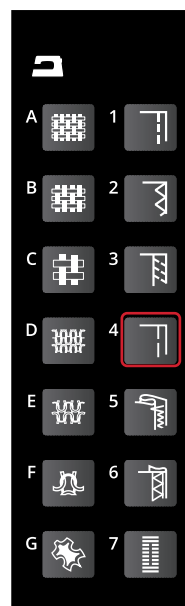
**Stof:** alle soorten stof.

**Selecteer:** De stof die u gebruikt en de techniek rijgen. (De Exclusive SEWING ADVISOR™ functie selecteert de rijgsteek.)

**Gebruik:** Naaivoet A, B of H (optioneel accessoire, onderdeelnummer 4127961-45) en naald zoals aanbevolen voor uw stof.

**Stel in:** Naaivoetdruk zoals aanbevolen voor uw stof.

**Naai:**



- Vouw de stof met de goede kanten op elkaar. Leg de stof onder de naaivoet met een naadtoeslag van 15 mm.
- Laat de naaivoet zakken.
- Naai langs de naadlijn.
- Breng de naaivoet omhoog en verwijder uw werkstuk.
- Trek aan de onderdraad om de steken te verwijderen.

## Blindzoom

De blindzoom maakt een onzichtbare zoom op kledingstukken. Er zijn twee soorten blindzomen; één wordt aanbevolen voor normale tot dikke geweven stof, de andere voor elastische stoffen.

**Stof:** Elastisch, normaal/dik of geweven, normaal/dik.

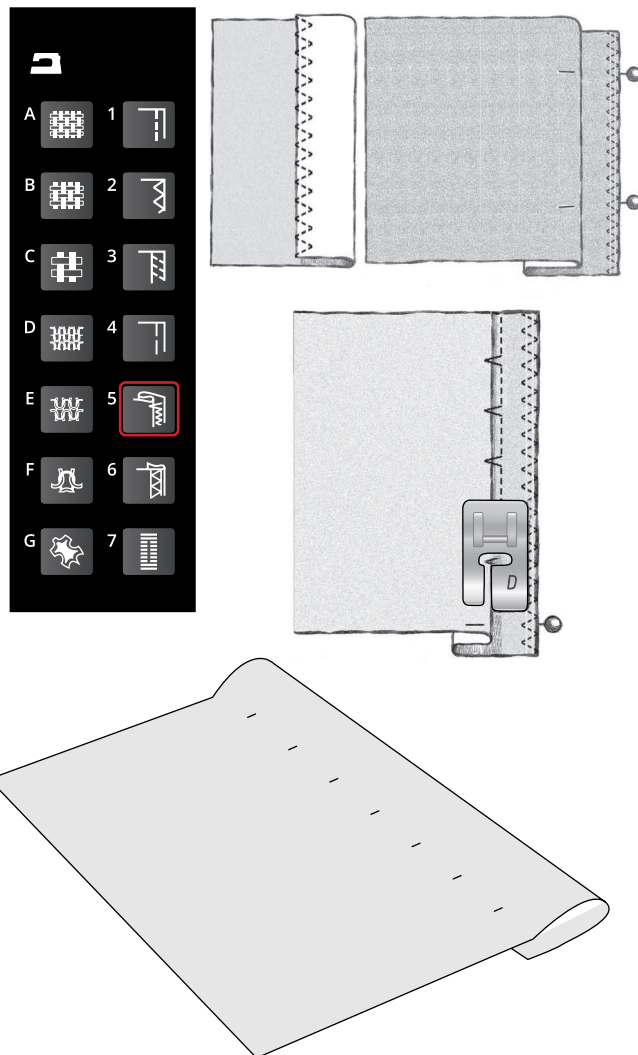
**Selecteer:** De stof die u gebruikt en de blindzoomtechniek.

**Gebruik:** blindzoomvoet D en de aanbevolen naald voor uw stof.

**Stel in:** Naaivoetdruk zoals aanbevolen voor uw stof.

**Naai:**

- Vouw de stof zoals is afgebeeld. Zorg ervoor dat de gevouwen rand van de stof de binnenkant van de rechter "teen" van blindzoomvoet D volgt.
- Laat de naaivoet zakken.
- De beweging naar links van de naald moet de rand van de gevouwen stof net grijpen. Stel indien nodig de steekbreedte af totdat de vouw precies wordt "opgepakt".
- Naai de blindzoom. Druk op de afsnijfunctietoets als u klaar bent. De machine snijdt de boven- en onderdraad af.
- Breng de naaivoet omhoog en verwijder uw werkstuk.



## Zoom

De techniek Zomen op uw Exclusive SEWING ADVISOR™-functie selecteert de zichtbare of doorgestikte zoom die het beste bij uw stofdikte en -type past. Voor geweven stof en leer en vinyl wordt een rechte steek geselecteerd. Voor elastische steken worden steken die meerekken geselecteerd.

## Jeanszoom

Bij het naaien over naden in zeer dikke stof of een zoom in spijkerstof, kan de voet kantelen wanneer de machine over de naad gaat. Gebruik het optionele multifunctionele gereedschap (onderdeelnummer 4131056-01) om de hoogte van de naaivoet tijdens het naaien gelijk te houden.

**Stof:** Denimstof.

**Selecteer:** Geweven dik en techniek zomen.

**Gebruik:** Naaivoet B zoals aanbevolen en jeansnaald dikte 90.

**Stel in:** Naaivoetdruk op N zoals aanbevolen.

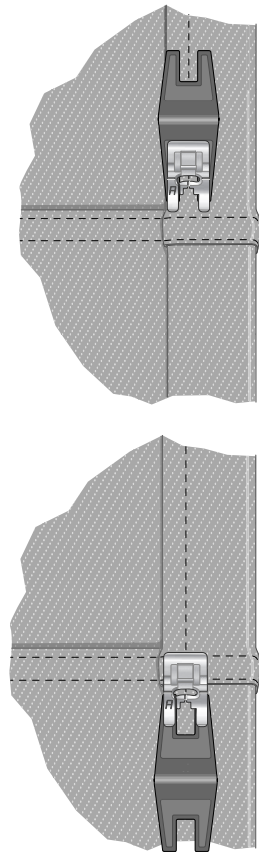
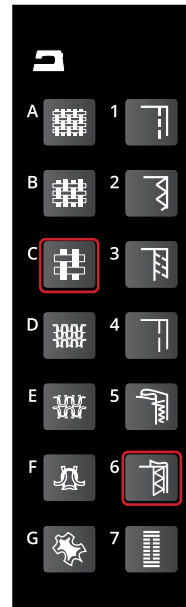
**Naai:**

Druk op naaldstop boven/onder om de stand "naald omlaag" te selecteren. Begin de onderste zoom te naaien in of bijna in het midden van de achterkant. Stop met naaien als u bij de naad aan de zijkant komt. Uw machine stopt met de naald in de stof. Breng de naaivoet omhoog. Breng het multifunctionele gereedschap aan vanaf de achterkant.

De beide zijden van het Multifunctionele gereedschap/ Knopenhulpstuk zijn verhoogd. Gebruik de kant die het dichtst bij de dikte van de zoom in de buurt komt. Breng de naaivoet omlaag en naai langzaam verder over de dikke naad.

Stop weer net voor de naad met naaien (kijk hoe de naald in de stof staat). Haal het multifunctionele gereedschap weg en steek het nu vanaf de voorkant onder de naaivoet.

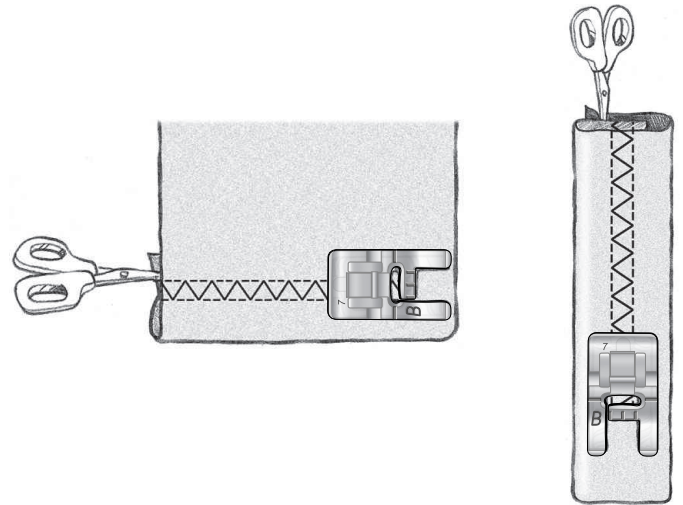
Naai een paar steken totdat de hele naaivoet over de zoom is gegaan en op het Multifunctionele gereedschap/ Knopenhulpstuk rust. Stop weer met naaien. Beng de naaivoet omhoog met de naald in de stof. Verwijder het multifunctionele gereedschap. Naai de zoom verder af.



## Elastische zoom

Selecteer elastische, normale stof en de Exclusive SEWING ADVISOR™ functie selecteert een flatlocksteek. Volg de andere aanwijzingen van het grafische display op.

Vouw een zoom naar de verkeerde kant en naai met de flatlocksteek vanaf de goede kant. Knip het teveel aan stof weg. Gebruik deze techniek ook voor riemlussen.

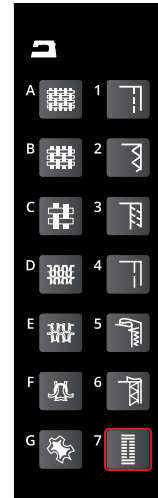


*Flatlocksteek om elastische stof te zomen en voor riemlussen.*

# Knoopsgaten naaien

De knoopsgaten in uw naaimachine worden speciaal aangepast voor verschillende soorten stof en kleding. Lees meer over verschillende knoopsgaten en wanneer u die kunt gebruiken door de stekentabel in het overzichtshoofdstuk te bestuderen.

De Exclusieve SEWING ADVISOR™ functie selecteert het beste knoopsgat en de beste steekinstellingen voor uw stof. De stof moet worden verstevigd op de plaats waar de knoopsgaten worden genaaid.



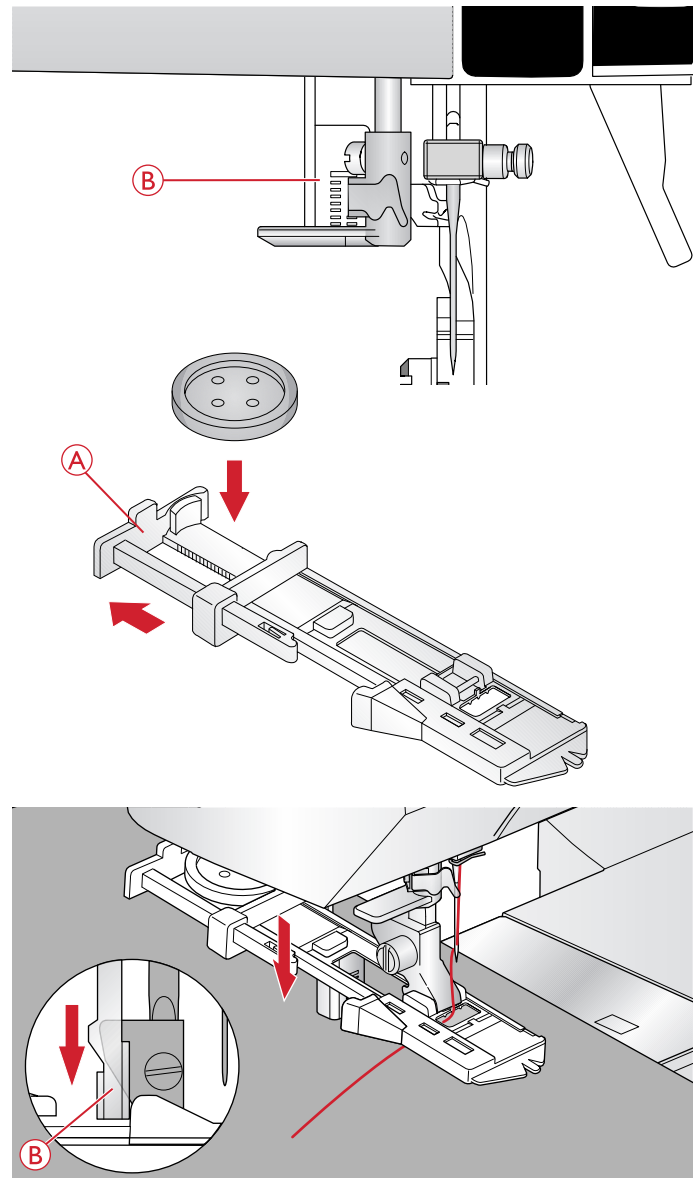
## Eenstaps-knoopsgat

*Let op: Naai altijd een testknoopsgat op een proeflapje.*

1. Markeer de positie van het knoopsgat op uw werkstuk.
2. Bevestig eenstaps-knoopsgatvoet C en trek de knoophouder (A) uit. Breng de knoop aan. De knoop bepaalt de lengte van het knoopsgat.
3. Zorg ervoor dat de draad door het gat in de naaivoet wordt getrokken en onder de naaivoet komt te liggen.
4. Leg uw werkstuk onder de naaivoet zodat de markering op de stof gelijk ligt met het midden van de knoopsgatvoet.
5. Breng de knoopgathendel (B) helemaal omlaag.

*Let op: De machine start niet als de knoopgathendel niet goed omlaag is gebracht of als het frame van de knoopsgatvoet niet helemaal vooruit is geplaatst.*

6. Houd het uiteinde van de bovendraad vast en begin te naaien. De knoopsgaten worden vanaf de voorkant van de naaivoet naar achteren genaaid.
7. Zodra de naaimachine het knoopsgat heeft genaaid, brengt u de naaivoet omhoog.

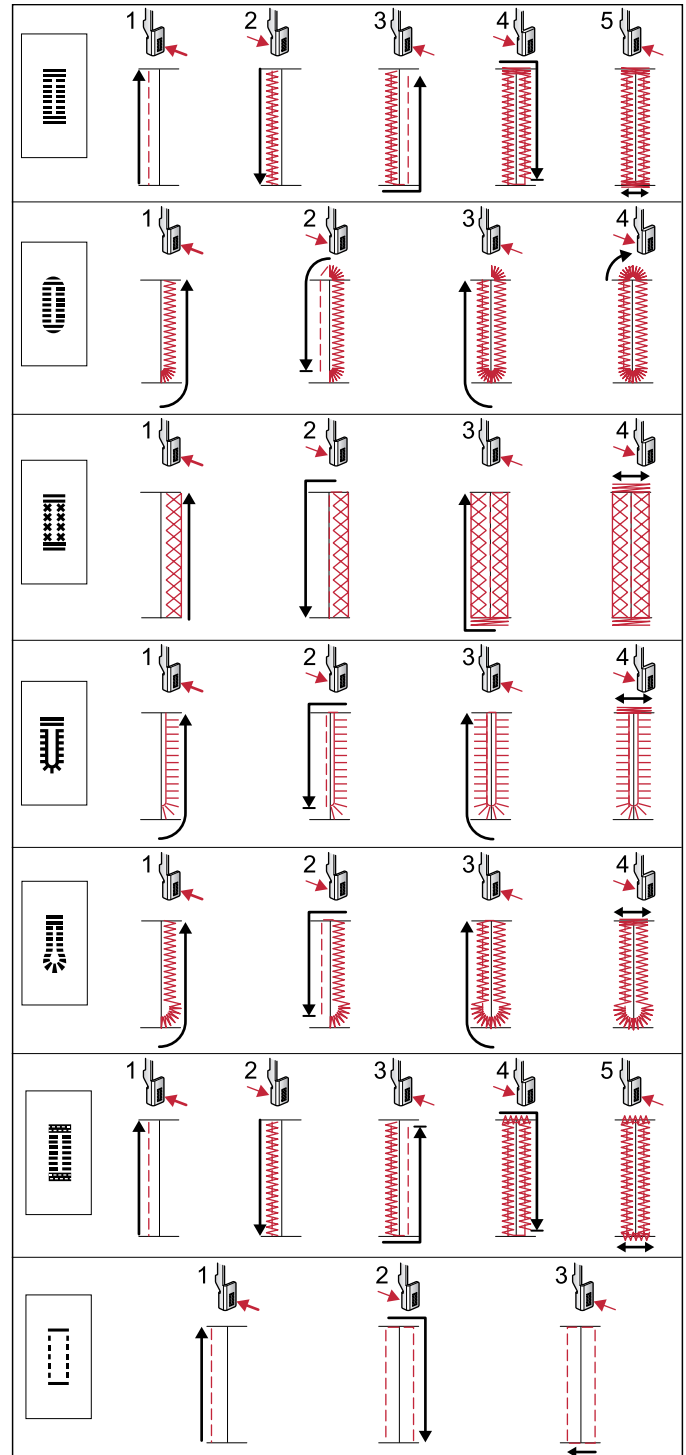


## Handmatig knoopsgat

Gebruik handmatige knoopsgatvoet C om een knoopsgat te naaien dat langer is dan 25 mm.

1. Breng de knoopsgathendel en de naaivoet omlaag. Druk op de start/stop-toets of het voetpedaal om te beginnen met naaien en duw de knoopsgathendel van u af totdat de naaimachine een rechte steek achteruit begint te naaien. Naai totdat u de gewenste lengte van het knoopsgat heeft bereikt.
2. Trek de knoopsgathendel naar u toe totdat de machine de eerste kolom vooruit begint te naaien.
3. Wanneer de kolom de gewenste lengte heeft bereikt, duwt u de knoopsgathendel van u af totdat de naaimachine een rechte steek achteruit begint te naaien.
4. Trek de knoopsgathendel naar u toe totdat de machine de trens en de tweede kolom vooruit begint te naaien.
5. Wanneer de kolommen gelijk zijn, duwt u de knoopsgathendel van u af totdat de machine de trens begint te naaien. De machine naait enkele afhechtsteken en stopt automatisch. De machine snijdt de boven- en onderdraad af en brengt de naald omhoog.

Afhankelijk van de geselecteerde knoopsgatstijl, verschilt de naaireeks, zie afbeelding.

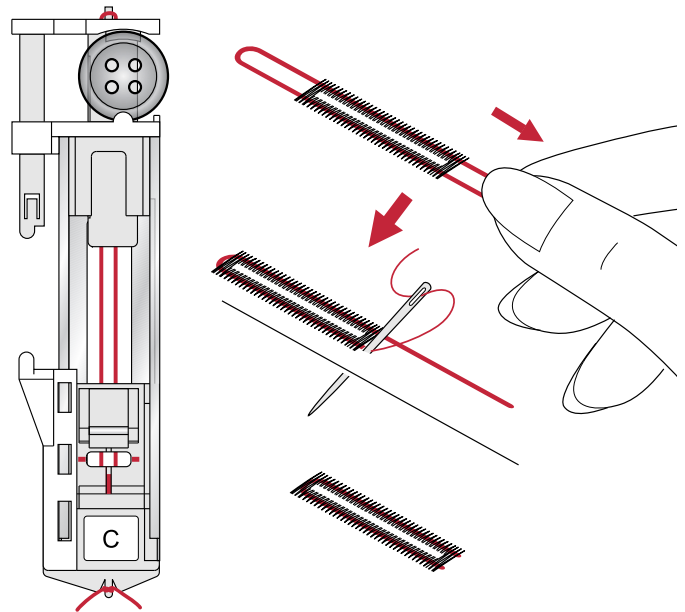


*Naaireksen voor knoopsgatsteken 0 en 1:24-1:29.*

## Knoopsgat met inlegdraad (elastische stoffen)

Bij het naaien van knoopsgaten in elastische stoffen raden we aan een inlegdraad te gebruiken voor meer stabiliteit en om te voorkomen dat het knoopsgat uitrekt.

1. Leg een lus van een dikke draad of perlékatoen over het metalen lipje dat uitsteekt in het midden van de achterkant van de handmatige knoopsgatvoet of het plastic lipje van de eenstaps-knoopsgatvoet 5. Trek de draaduiteinden onder de naaivoet, naar de voorkant en maak ze dan vast om het hielkje aan de voorkant van de naaivoet.
2. Naai een knoopsgat. De cordonsteken van de kolommen van het knoopsgat worden over de draad heen genaaid.
3. Wanneer het knoopsgat klaar is, haalt u de draad van het hielkje af en trekt u de draad strak.
4. Laat de draad kruisen voor de naald en rijg de uiteinden van de draad in een grote naald, trek ze naar de verkeerde kant en knoop de uiteinden vast voordat u de overvloedige draad afknijpt.
5. Open het knoopsgat voorzichtig met het tornmesje.



# Knopen aannaaien

Snel knopen en drukknopen aannaaien met uw naaimachine.

Selecteer de stof die u gebruikt en de steek voor het aannaaien van knopen, 1:09.

1. Klik de naaivoet los en verzink de transporteur.
2. Leg de stof, het multifunctionele gereedschap (optioneel accessoire, onderdeelnummer 4131056-01) en de knoop onder de persvoethouder met de gaten in de knoop op de plaats waar de naald in steekt. Controleer de beweging van de naald door op de toets voor horizontaal spiegelen te drukken zodat u zeker bent dat de naald de knoop niet raakt. Breng de naald met het handwiel omlaag in de gaten van de knoop om het te controleren.

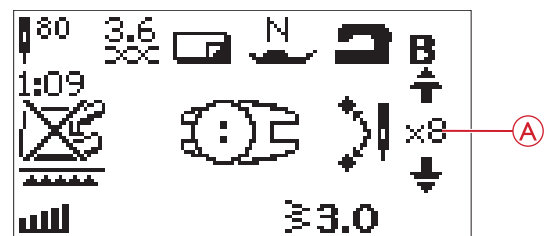
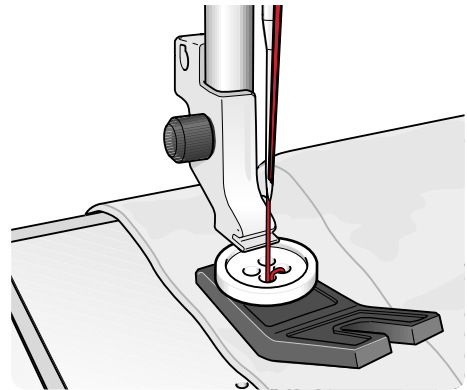
*Tip: Als u het multifunctionele gereedschap gebruikt, wordt de knoop op de stof genaaid met een "steeltje". Als u naait zonder het Multifunctionele gereedschap/Knopenhulpstuk, wordt de knoop zonder afstand op de stof genaaid.*

*Tip: U kunt ook een knopenaanzetvoet met hulpstuk gebruiken (onderdeelnummer 412934545), die als optioneel accessoire verkrijgbaar is bij uw plaatselijke erkende HUSQVARNA VIKING® verkoper.*

*Let op: Voor de meeste knopen is de aanbevolen breedte van 3,0 ingesteld. Als u een klein knoopje of een zeer grote jasknoop aannaait, verklein (-) of vergroot (+) dan de steekbreedte totdat de beweging van de naald in de gaten van de knoop naait.*

3. Stel het aantal op de knoop te naaien steken (A) in met de pijltoetsen omhoog en omlaag. Zes tot acht steken is standaard.
4. Het voetspedaal indrukken. De naaimachine naait het aantal steken dat op het display is ingesteld en hecht dan af en stopt.
5. Breng de transporteur omhoog wanneer het aannaaien van de knoop is voltooid.

*Tip: Leg de dunne kant van het Multifunctionele gereedschap/Knopenhulpstuk onder de knoop bij het naaien op dunne stoffen. Gebruik het dikke uiteinde voor zwaardere stoffen. Houd het hulpmiddel met doorzichtig plakband op zijn plaats op de stof.*





## Ritssluitingen naaien

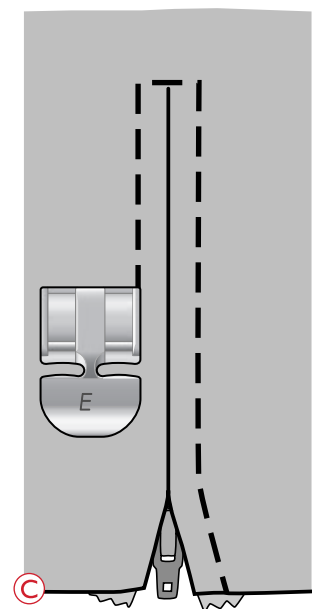
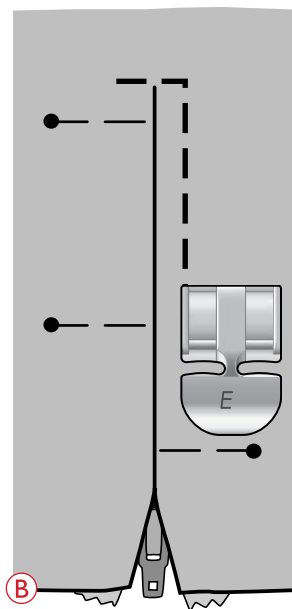
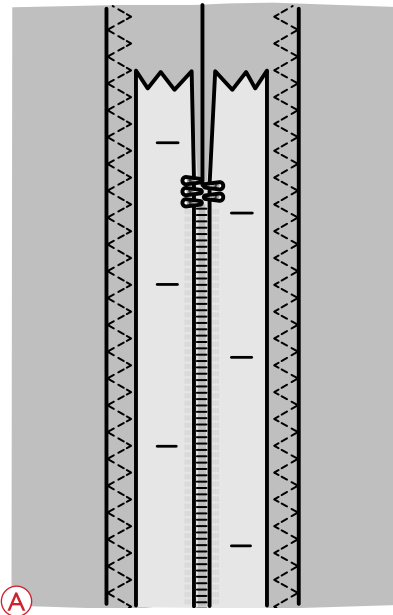
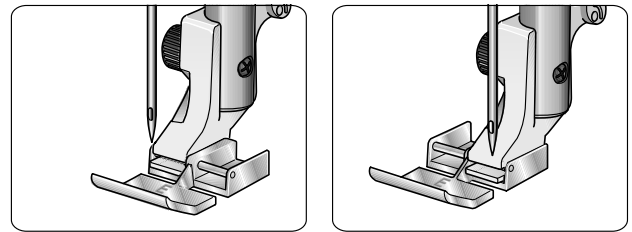
De ritsvoet E kan rechts of links van de naald op de machine worden geklikt, waardoor de beide kanten van de rits gemakkelijk kunnen worden genaaid. Plaats de ritsvoet aan de andere kant om de andere kant van de rits te naaien.

Beweeg de naaldpositie helemaal naar links of rechts om dicht bij de tanden of de contourdraad van de rits te naaien.

### De rits centreren

1. Naai de twee stukken stof met de goede kanten op elkaar langs de naadlijn van 15 mm en stop bij de uitsparing waarin de rits moet komen.
2. Rijg de rest van de naad waar de rits komt. Pers de naad open. Leg de rits met de goede kant op de open geperste naadtoeslag met de ritsstop bij de uitsparing. Speld de rits op de goede kant vast op zijn plaats (A).
3. Selecteer een rechte steek en verplaats de naaldpositie naar links. Klik de ritsvoet E op de machine, zodat de naald aan de linkerkant van de voet is. Leg de stof met de goede kant omhoog onder de voet met de ritsvoet op de goede kant van de rits.
4. Begin met naaien aan de onderkant, draai de stof om en naai de rechterkant van de rits tot de bovenkant (B).
5. Om te voorkomen dat de stof verschuift, naait u de linkerkant van de rits in dezelfde richting. Klik de ritsvoet E op de machine, zodat de naald aan de rechterkant van de voet is. Verplaats de naaldpositie naar rechts.
6. Begin te naaien langs de onderkant, draai de stof en naai de linkerkant van de rits van beneden naar boven (C).
7. Verwijder de rijgsteken.

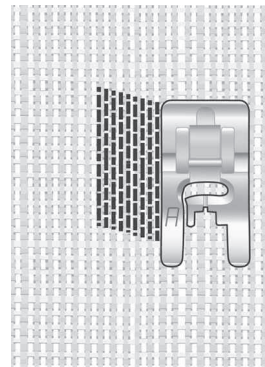
*Let op: Om de positie van de steeklijn aan te passen, past u de naaldpositie aan met de toetsen +/-.*



## Stoppen en verstellen

Een gaatje of scheurtje stoppen voordat het groter wordt kan een kledingstuk redden. Kies een dunne draad in een kleur die zo dicht mogelijk bij de kleur van uw kledingstuk in de buurt komt.

1. Leg de stof onder de naaivoet.
2. Begin te naaien boven het gat en er overheen.
3. Druk op de achteruitnaaitoets wanneer u over het gat heen bent. Naai verder. De machine naait 16 keer heen en weer over het gat en stopt dan.
4. Het LED naast de STOP-toets wordt automatisch verlicht en geeft aan dat de stopsteek herhaald kan worden met dezelfde afmetingen. Verleg de stof, druk op het voetpedaal en naai opnieuw. De steek herhaalt het stopvierkant van dezelfde grootte. De machine stopt automatisch als de steek voltooid is. Om deze herhaalfunctie te annuleren, druk op de STOP-toets.

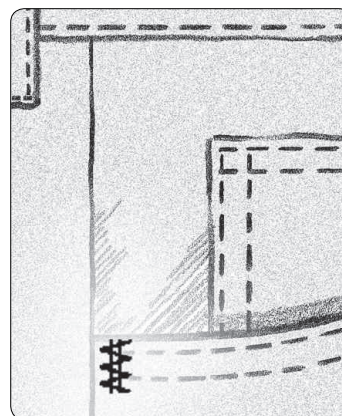


*Selecteer het type stof en steek 01:21*

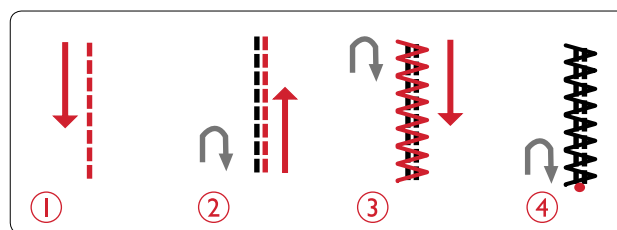
## Trens (handmatig)

Verstevig elastische uiteinden, gordijnplooiën, riemlussen en hoeken van zakken met hetzelfde effect als confectiekleding.

- Leg de stof onder de naaivoet.
  - Laat de naaivoet zakken.
  - Duw het voetpedaal in.
1. Uw machine naait een rechte steek totdat u op de achteruitnaaitoets drukt.
  2. Uw machine naait dan achteruit totdat u opnieuw op de achteruitnaaitoets drukt.
  3. Daarna naait uw machine een zigzagsteek, over de rechte steken heen.
  4. Druk op achteruitnaaien om automatisch af te hechten.



*Geweven, dikke stof en steek 1:22.*

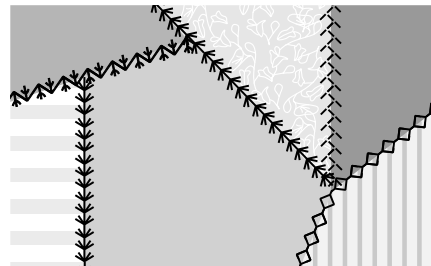


# Quilten

Een quilt bestaat gewoonlijk uit drie lagen: twee lagen stof met een laag vulling ertussen. U kunt uit zeer veel verschillende steken en technieken kiezen om de drie lagen mee aan elkaar te naaien. Wanneer de quilt klaar is, werkt u de randen af of maakt u er een kussen, artistieke kleding of andere kleinere voorwerpen van.

## Crazy-quiltsteken

Versier uw quilt met decoratieve steken. De steken kunnen in een bijpassende of een contrasterende kleur worden genaaid. Soms worden decoratieve garens gebruikt, zoals rayon borduurgarens of dikke katoenen garens. In stekenmenu 2 vindt u perfect geschikte steken voor crazy quilting.



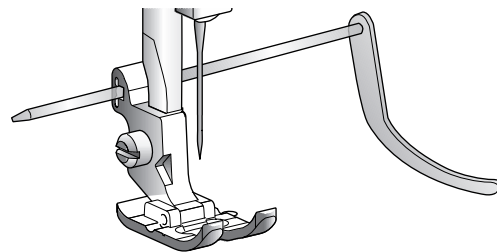
## Quilten met handgemaakt effect

Laat uw quilt er handgemaakt uitzien met onzichtbaar garen en de quiltsteek met handgemaakt effect (2:11). Deze steek is vooraf ingesteld met een hoge draadspanning om de echte handgemaakte look te krijgen. Rijg de machine in met onzichtbaar garen als bovendraad en een garenkleur die bij uw stof past als onderdraad.

Naai langs een van de naden van uw project. Het handgemaakte effect ontstaat doordat de onderdraad naar de bovenkant van de quilt wordt getrokken.

*Let op: Bij het naaien van de quiltsteek met handgemaakt effect, hangt het resultaat af van welke stof, tussenvulling en garen u gebruikt. Probeer de steek eerst uit op een proeflapje. Pas de draadspanning aan zoals nodig is voor uw werkstuk.*

*Let op: Gebruik de geleider voor doorstikken/quilten voor het naaien van de volgende rijen. Breng de geleider voor doorstikken/quilten aan in het gat van de naaiervoethouder. Stel de gewenste tussenruimte in door de geleider voor doorstikken/quilten te verschuiven.*

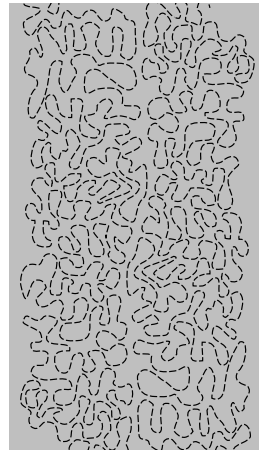


## Quilten uit de vrije hand

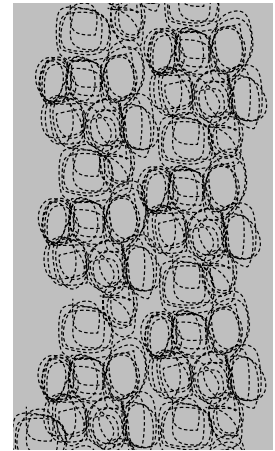
Door te quilten uit de vrije hand houdt u niet alleen de bovenkant, de vulling en de achterkant bij elkaar, het voegt ook structuur en karakter toe aan uw quilt.

Er zijn verschillende technieken die u kunt gebruiken bij quilten uit de vrije hand. Versier uw quilt zoals u dat wilt, alleen uw eigen fantasie bepaalt de grenzen. Twee technieken voor quilten uit de vrije hand zijn meanderen en cirkels.

Meanderen uit de vrije hand heeft meestal een dichte maar regelmatig verdeelde, slingerende stekenlijn tot resultaat. Maak bij het meanderen kronkellijnen met de naald. Een andere techniek is het maken van rondgaande bewegingen op de stof tijdens het naaien, voor een patroon van "stenen".



*Meanderen uit de vrije hand.*



*Quilten uit de vrije hand met rondgaande bewegingen.*

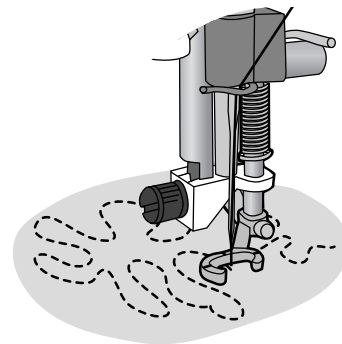
Quilten uit de vrije hand doet u met de transporteur verzonken. U beweegt de stof met de hand om de steeklengte te bepalen. Gebruik bij quilten uit de vrije hand de Meandervoet verend (optioneel accessoire, onderdeelnummer 4130376-46) of de bijgeleverde Borduur-/stopvoet U.

Rijg eerst alle lagen aan elkaar - begin in het midden van uw quilt en werk dan naar de randen toe.

*Let op: Als u uit de vrije hand naait met een steekbreedte van meer dan 4 mm, vervang de korte naaldklemschroef dan door de lange naaldklemschroef die bij de bijgeleverde accessoires zit.*

1. Bevestig de meandervoet en verzink de transporteur. Selecteer naaldstop onder/boven om de naald in de lage positie te zetten.
2. Naai met een gelijkmatige, gemiddelde snelheid en beweeg de stof met een constante snelheid. Zo blijven de steken gelijkmatig. De lengte van de steek wordt gevormd door uw verplaatsing van de stof.

*Tip: Oefen het naaien uit de vrije hand op stukjes stof met tussenvulling van uw quilt. Het is belangrijk om uw handen te bewegen met dezelfde snelheid als de naald om te lange of te korte steken te voorkomen. Door de snelheid tijdens het naaien uit de vrije hand gelijk te houden, krijgt u gelijkmatige steken.*



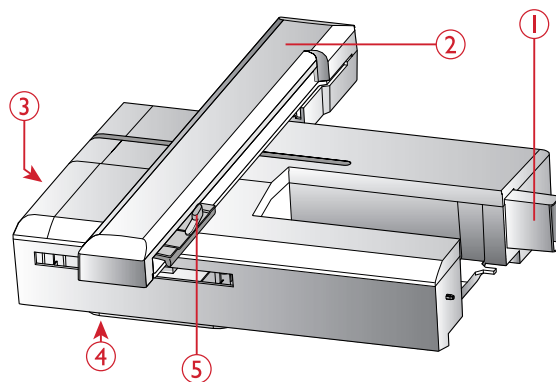
*Meandervoet verend (optioneel accessoire, onderdeelnummer 4130376-46).*

# 6 Voorbereidingen op het borduren

## Borduureenheid

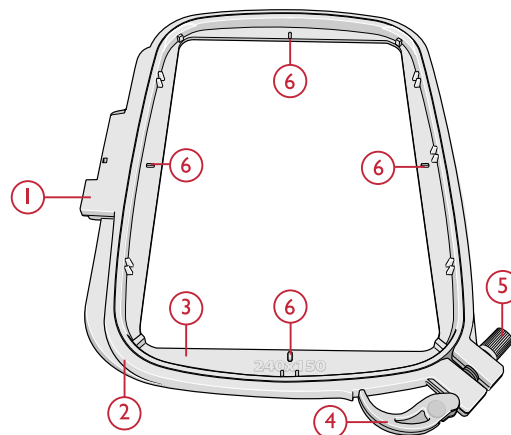
(type EU-3V)

1. Aansluiting borduureenheid
2. Borduurarm
3. Ontkoppelingstoets borduureenheid (onderkant)
4. Afstelpootjes
5. Borduurringaansluiting



## Overzicht borduurringen

1. Aansluiting borduurring
2. Buitenring
3. Binnenring
4. Quick release
5. Klemschroef
6. Middenmarkeringen



## Borduurmotieven

Er staan 70 borduurmotieven en 1 borduurlettertype op de USB embroidery stick die bij uw machine wordt geleverd. We raden u aan het lettertype en de borduurmotieven op uw computer te kopiëren als gemakkelijk te bereiken back-up voor als u de USB embroidery stick kwijtraakt of als u de borduurmotieven tijdelijk van de stick wilt verwijderen.

## DESIGNER JADE™ 35 Voorbeeldenboek

Blader door het DESIGNER JADE™ 35 voorbeeldenboek dat als PDF-bestand op de USB embroidery stick staat, voor een overzicht van de beschikbare borduurmotieven en borduurlettertypes.

Het borduurmotiefnummer, de stekentelling (aantal steken in het borduurmotief) en de grootte van het borduurmotief staan naast ieder borduurmotief weergegeven. De voorgestelde garencolor voor ieder kleurblok wordt weergegeven.

## Back-up borduurmotieven downloaden

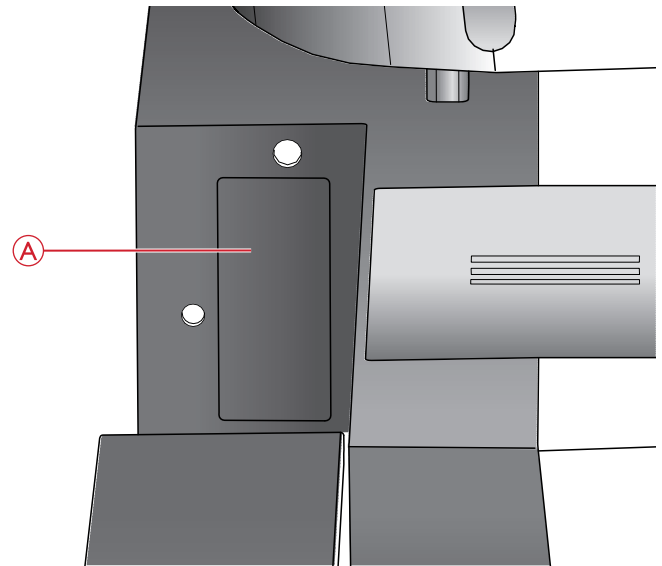
Alle DESIGNER JADE™ 35 borduurmotieven en andere bestanden zijn ook beschikbaar op onze website als back-up. Ga naar de HUSQVARNA VIKING® website op [www.husqvarnaviking.com](http://www.husqvarnaviking.com), klik op Ondersteuning en selecteer DESIGNER JADE™ 35. Als u de bestanden downloadt, wordt u gevraagd een code in te voeren. Voer het volgende nummer in:

9200jade35

## Borduureenheid aansluiten

1. Zorg dat uw naaimachine uit staat.
2. Schuif de accessoiredoos van de machine af.
3. Schuif de borduureenheid op de vrije arm van de machine totdat de eenheid goed in de aansluiting aan de achterkant van de machine zit. Gebruik als dat nodig is de afstelpootjes, zodat de machine en de borduureenheid even hoog staan. Zet de machine aan als die uit stond.
4. Een pop-up-bericht vraagt u het borduurgebied vrij te maken en de borduurring te verwijderen voor kalibratie. Druk op OK. De machine wordt gekalibreerd en de borduurarm gaat naar de startpositie.

*Let op: Let erop dat u de machine NIET kalibreert als de borduurring bevestigd is. De naald, naaivoet, borduurring en/of de borduureenheid kunnen daardoor beschadigen. Verwijder alle materialen rond de machine voordat het kalibreren start, zodat de borduurarm nergens tegenaan stoot tijdens het kalibreren.*



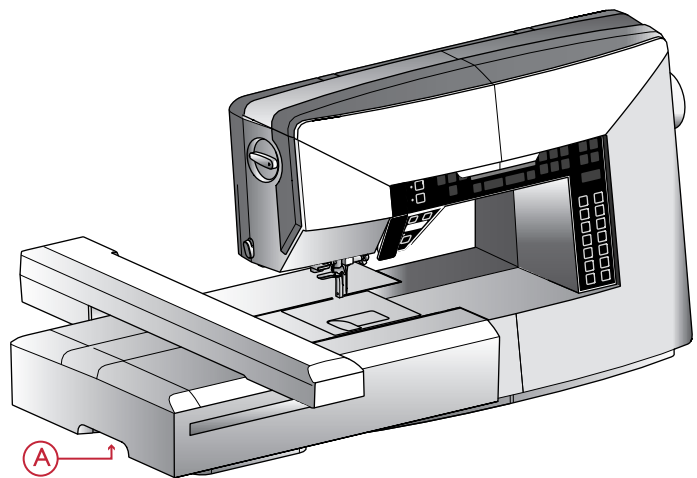
*Aansluiting borduureenheid (A)*

## Borduureenheid verwijderen

1. Om de borduureenheid op te slaan, verwijdert u de borduurring en brengt u de borduurarm naar de parkeerpositie door op de toets naaldstop boven/onder te drukken. U kunt ook parkeerpositie selecteren in het menu borduurringopties. Druk op de toets borduurringopties om het menu te openen. Zie [Parkeerpositie/Knippositie, pagina 72](#).

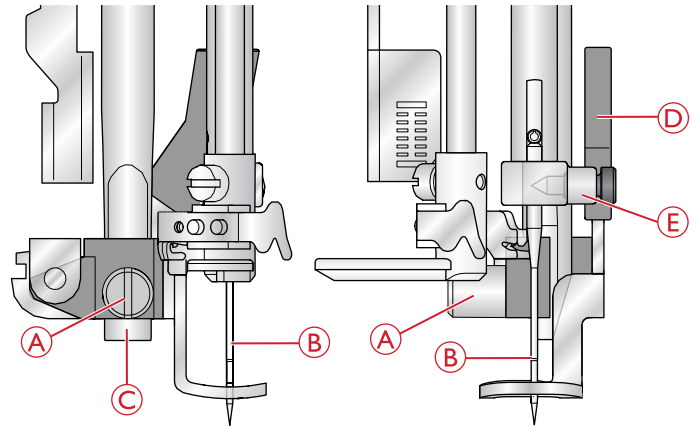
*Let op: Het is zeer belangrijk dat de borduurring wordt verwijderd, anders kunnen de borduurring, de naald of de naaivoet worden beschadigd.*

2. Zorg dat uw naaimachine uit staat.
3. Druk op de knop links, onder de borduureenheid (A) en schuif de eenheid naar links van de machine af.



## De Borduur-/Stopvoet U bevestigen

1. Zet de voedingsschakelaar uit om ongelukken te voorkomen.
2. Draai het handwiel naar u toe totdat de naald in de hoogste positie staat.
3. Breng de naaivoet omhoog.
4. Verwijder de naaivoet en de houder door de naaivoetschroef (A) te verwijderen.
5. Vervang de naald door een borduurnaald (B).
6. Bevestig de Borduur-/Stopvoet U aan de persvoetstang (C) zodat de arm (D) van de naaivoet op de schacht (E) van de naaldklem rust.
7. Bevestig de naaivoetschroef (A) en draai deze vast. Breng de naald iets omlaag om er beter bij te kunnen.

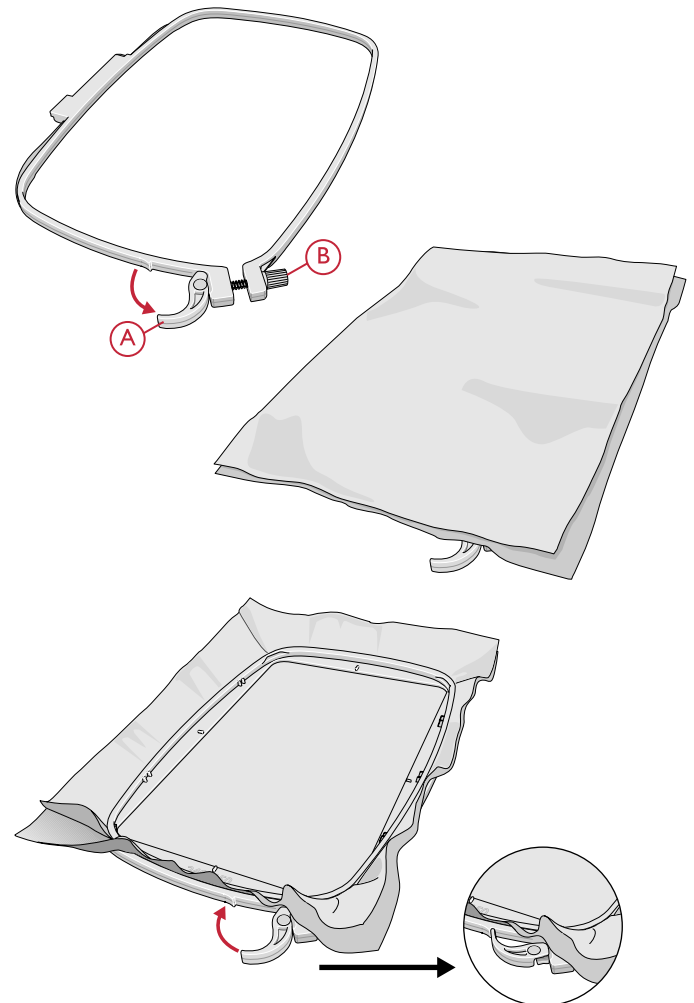


## De stof in de borduurring spannen

Leg een laag versterking onder de stof voor de beste borduurresultaten. Zorg ervoor dat u de versterking en de stof glad en stevig in de borduurring opspant.

1. Open de quick release (A) op de buitenring en maak de schroef (B) los. Verwijder de binnenring. Leg de buitenring op een stevige platte ondergrond met de schroef rechts onder (B). Er staat een pijltje in het midden rechts van de onderste rand van de borduurring dat gelijk moet komen met een pijltje op de binnenring.
2. Leg de versterking en de stof, met de goede kanten omhoog, op de buitenring. Leg de binnenring op de stof met het pijltje aan de onderste rand. Als u de borduurringgrootte kunt zien in het onderste gedeelte van de binnenring, heeft u hem goed bevestigd.
3. Druk de binnenring stevig in de buitenring.
4. Sluit de quick release (A). Pas de druk van de buitenring aan door aan de klemschroef (B) te draaien. De stof moet strak in de borduurring zijn gespannen voor het beste resultaat.

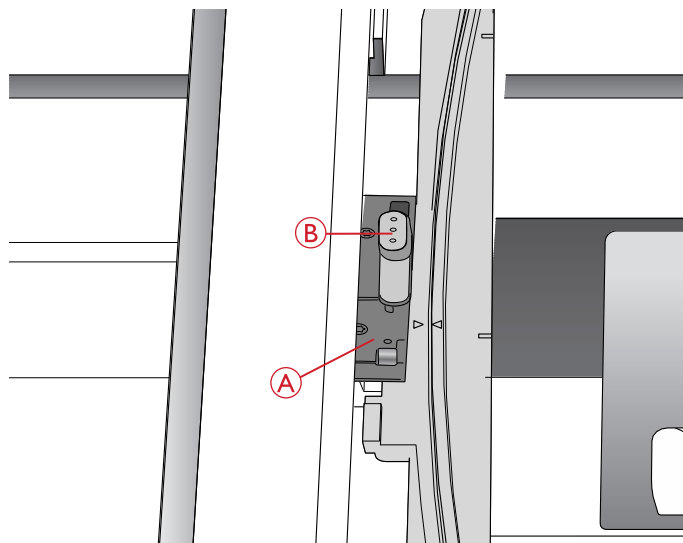
*Let op: Als u extra borduurmotieven op dezelfde stof borduurt, opent u de quick release, brengt u de borduurring naar de nieuw positie op de stof en sluit u de quick release weer. Als u het type stof verandert, moet u mogelijk de druk aanpassen met de klemschroef. Forceer de quick release niet.*



## De borduurring op/van de machine schuiven

Schuif de borduurringaansluiting van voren naar achteren in de aansluiting van de borduurring (A) totdat de borduurring op zijn plaats klikt.

Om de borduurring van de borduurarm te verwijderen, drukt u op de grijze knop (B) op de aansluiting van de borduurring en schuift u de borduurring naar u toe.



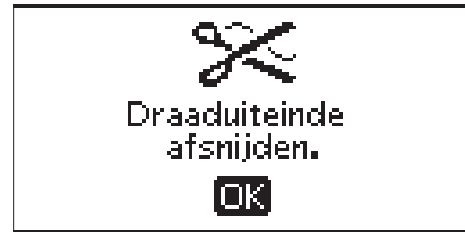
## Aan de slag met borduren

1. Zorg ervoor dat de machine is uitgeschakeld en bevestig de borduureenheid. De machine start in de borduurmodus. Een pop-upbericht vraagt u het borduurgebied vrij te maken voor kalibratie. Druk op OK om de borduurarm te kalibreren en naar de startpositie te brengen.
2. Het laadmenu gaat automatisch open. Controleer of de USB embroidery stick is aangesloten. Selecteer uw motief met de pijltoetsen en bevestig met OK. Het borduurmotief wordt in het midden van de borduurring geplaatst.
3. Bevestig de borduurvoet en breng een spoel aan met dunne onderdraad.
4. Span een stuk stof en versteviging in de borduurring en schuif de borduurring op de borduurarm.
5. Uw machine selecteert automatisch de kleinste borduurringmaat die bij het borduurmotief past. Controleer of de bevestigde borduurring overeenkomt met de borduurringgrootte die op het grafische display staat of verander de borduurringgrootte door op de toets borduurringopties te drukken en de correcte grootte te selecteren in de lijst (zie [Borduurringgrootte, pagina 71](#)).
6. Rijk de machine in met de eerste kleur van de kleurblokkijst. Om de complete kleurblokkenlijst op het grafische display te bekijken, drukt u op de borduurinformatietoets.



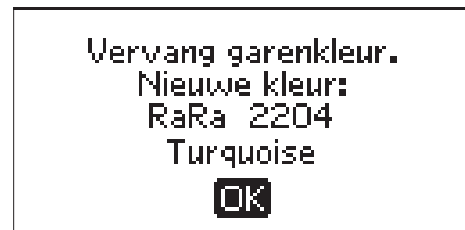


7. Maak voldoende ruimte vrij voor de beweging van de borduurarm en de borduurring. Houd de bovendraad vast en druk op de start/stoptoets. De machine begint te borduren.
8. Na een paar steken stopt de borduurmachine en verschijnt er een pop-upbericht op het grafische display dat u vraagt het draadeinde af te knippen. Knip de draad af en druk op de start/stop-toets om door te gaan met borduren.



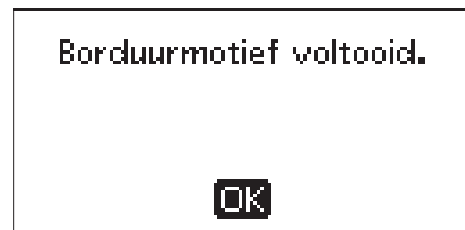
*Let op: Automatische stop voor afsnijden is standaard geactiveerd. Open het SET menu om deze instelling te deactiveren. Automatische stop voor afsnijden is uitgeschakeld als u het voetpedaal gebruikt tijdens het borduren.*

9. Wanneer de eerste kleur klaar is, stopt de machine. Er verschijnt een pop-upbericht op het grafische display dat u vraagt van garenkleur te veranderen. Rijk de machine opnieuw in met de volgende kleur en druk op de start/stop-toets om door te gaan met borduren. Elk kleursegment wordt aan het einde afgehecht en de boven- en onderdraad worden afgesneden.



*Let op: Wanneer u weer doorgaat met borduren, houdt u het uiteinde van de draad vast zodat u die gemakkelijk kunt verwijderen na het afsnijden.*

10. Wanneer het borduurmotief is voltooid, stopt de machine automatisch. De onder- en bovendraad worden afgesneden. Breng de naaivoet omhoog om de borduurring eenvoudig te kunnen verwijderen. Een pop-upbericht meldt u dat uw borduurmotief voltooid is. Sluit het pop-upbericht door op de OK-toets te drukken.



## 7 Borduurmodus

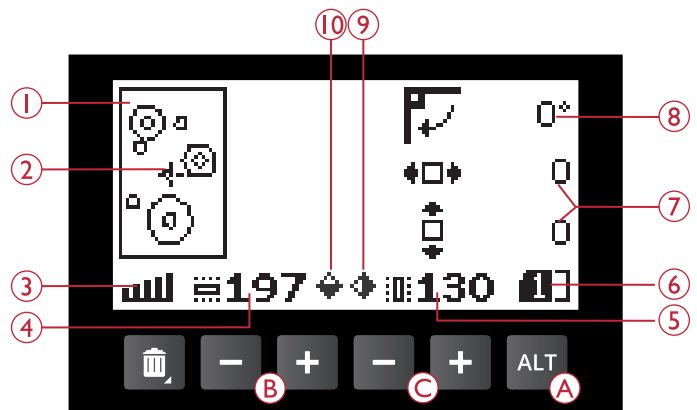
In de borduurmodus kunt u de positie en grootte van uw borduurmotieven aanpassen en ze borduren. De machine schakelt automatisch over naar de borduurmodus wanneer de borduureenheid wordt bevestigd. De functies die bij het borduren worden gebruikt, zijn nu te zien.

### Overzicht borduurmodus

In de borduurmodus zijn er twee verschillende weergaven op het grafische display; borduurmotief bewerken en borduren. Gebruik de toets weergave afwisselen (A) om tussen de weergaven te wisselen.

### Weergave bewerken

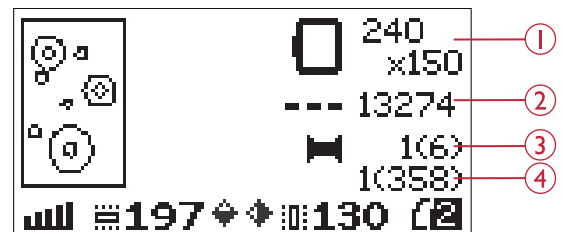
1. Borduurgebied
2. Plaatsing en grootte borduurmotief
3. Borduursnelheid aangegeven met vijf niveaus. Verlaag of verhoog de snelheid door op snelheid - of op snelheid + te drukken (zie Snelheid + en -, pagina 27).
4. Hoogte van het borduurmotief. Verklein of vergroot de hoogte van het borduurmotief door op - of op + (B) te drukken (zie Hoogte van het borduurmotief, pagina 70).
5. Breedte van het borduurmotief. Verklein of vergroot de breedte van het borduurmotief door op - of op + (C) te drukken (zie Breedte van het borduurmotief, pagina 70).
6. Huidige weergave (1: Bewerken, 2 Naaien)
7. Horizontale en verticale positie van het borduurmotief. Geeft aan in millimeters hoeveel van het borduurmotief is verplaatst van de originele positie (0).
8. Borduurmotief roteren. Geeft aan hoeveel graden een borduurmotief is geroteerd vanaf de originele positie.
9. Geeft aan dat de functie horizontaal spiegelen is geactiveerd.
10. Geeft aan dat de functie verticaal spiegelen is geactiveerd.



*Borduurmodus, weergave bewerken*

### Borduurweergave

1. Geselecteerde borduurring. Als er een borduurmotief op het borduurgebied wordt geladen, wordt automatisch de kleinste borduurring geselecteerd waar het borduurmotief in past.
2. Resterende steken in borduurmotief. Nemen af wanneer u borduurt.
3. Huidige kleurblok en totaal aantal kleurblokken in het borduurmotief.
4. Huidige steek in het huidige kleurblok en aantal steken van het huidige kleurblok.



*Borduurmodus - borduurweergave*

## Een borduurmotief laden

Om een borduurmotief te laden, drukt u op de toets stekenmenu (A) terwijl de USB embroidery stick is aangesloten. Uw machine kan .vp3-borduurmotiefbestanden en .vf3-borduurlettertypebestanden laden.

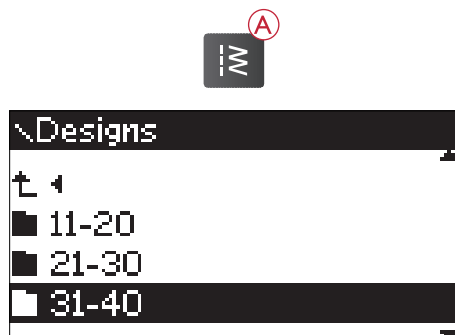
Selecteer een borduurmotief uit de bestanden en mappen die in het menu staan. Gebruik de pijltoetsen omhoog/omlaag om een map te selecteren en druk op OK om deze te openen. Om terug te gaan naar de vorige map, drukt u op de pijltoets naar links en drukt u op de OK-toets.

Selecteer het borduurmotief dat u wilt laden en druk op OK om te bevestigen. Het borduurmotief wordt op het borduurgebied geladen.

*Let op: Als u al een borduurmotief op het borduurgebied heeft geladen, vervangt het volgende borduurmotief dat u laadt automatisch het eerste.*

*Let op: Wanneer u borduurmotieven opslaat op de USB embroidery stick, maak dan niet te veel niveaus submappen, omdat er dan een te lang bestandspad kan ontstaan. Houd ook de bestandsnaam kort. Als u een bestand/map probeert te openen dat een te lange naam heeft of teveel submappen, klinkt er een alarm en gaat het bestand/de map niet open.*

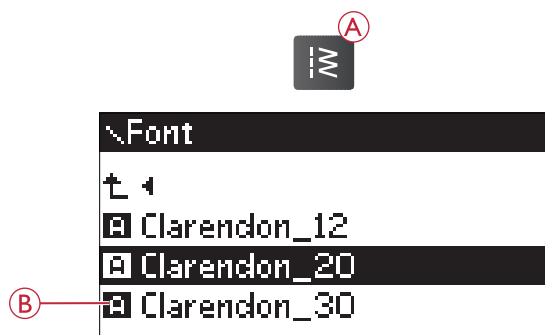
*Tip: Zet uw borduurmotieven over tussen verschillende borduurformaten met de software die u kunt downloaden. Zie [Gratis Embroidery Intro PC Software, pagina 25](#).*



## Een lettertype laden

Bij aankoop staat er één lettertype op de USB embroidery stick. Om een borduurlettertype te laden, drukt u op de toets stekenmenu (A) terwijl de USB embroidery stick is aangesloten. Lettertypebestanden zijn gemarkeerd met een pictogram (B) in de lijst. U kunt kiezen uit drie verschillende bestanden met verschillende grootten van het lettertype dat erin staat: 12 mm, 20 mm en 30 mm. Selecteer het lettertypebestand dat u wilt laden en druk op OK om het te bevestigen. Er wordt een teksteditor geopend.

U kunt extra borduurlettertypes maken van lettertypes die op uw pc staan met de HUSQVARNA VIKING® QuickFont software, die u kunt downloaden op [www.husqvarnaviking.com](http://www.husqvarnaviking.com) (zie [Gratis Embroidery Intro PC Software, pagina 25](#)).



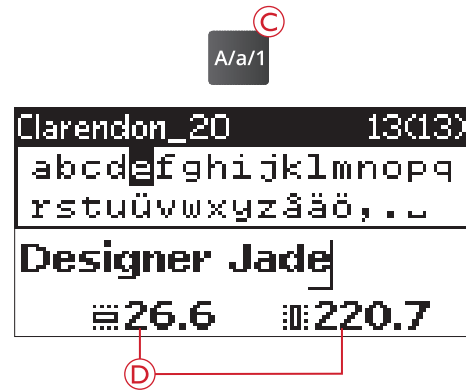
## Een letter toevoegen

Tijdens het laden van een lettertype staat het alfabet in hoofdletters weergegeven in de teksteditor. Gebruik de pijltoetsen om een letter te selecteren en druk op OK om de letter aan het programma toe te voegen. Druk op de shift-toets (C) om naar kleine letters of cijfers over te schakelen.

Als u een steek of een letter wilt toevoegen op een andere positie in het programma, verplaatst u de cursor met de pijltoetsen links/rechts. De letter wordt rechts van de cursor ingevoegd.

*Let op: Druk op de pijltoets omlaag om de cursor in het programma te activeren in plaats van in het alfabet.*

De hoogte en breedte van het programma staan ook op het grafische display (D).



## Een letter verwijderen

Om een letter te verwijderen, selecteert u de letter met de cursor door op de pijltoetsen te drukken en drukt u op de toets verwijderen (A).

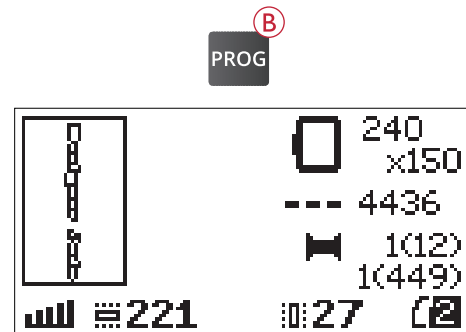
Om het hele programma te verwijderen, brengt u de cursor links van de eerste positie en drukt u op de verwijder-toets of houdt u de verwijder-toets ingedrukt op een willekeurige positie in het programma. Er verschijnt een pop-upbericht dat u vraagt of u echt wilt wissen. Selecteer ja of nee met de pijltoetsen en druk op OK.



## Laad een tekst om te borduren

Wanneer u de tekst wilt borduren, drukt u op de programmeermodustoets (B) om de tekst naar de borduurmodus te laden. Nu wordt de tekst behandeld als één motief en kunt u aanpassingen maken aan de hele tekst. Als u terug wilt gaan naar de teksteditor om nog meer aanpassingen te maken aan de tekst voordat u de tekst gaat borduren, drukt u opnieuw op de programmeermodustoets.

*Let op: Alle aanpassingen die in de borduurmodus zijn gemaakt, worden geannuleerd als u teruggaat naar de teksteditor.*



## Borduurinformatie

Om informatie te bekijken over een borduurmotief voordat u het naar de borduurmodus laadt, selecteert u het bestand in het menu laden en drukt u op de borduurinformatietoets (C).

Als er een borduurmotiefbestand wordt geselecteerd, wordt er een informatievenster geopend waarin u de grootte van het borduurmotief en het aantal steken en kleurblokken van het borduurmotief kunt zien.

Als er een lettertypebestand wordt geselecteerd, wordt er een informatievenster geopend waarin u de naam, grootte en gebruikte tekens van het borduurmotief kunt zien.

Druk op de linker pijltoets of op de informatietoets om de informatieweergave te sluiten en terug te gaan naar het menu laden.

Wanneer u een borduurmotief naar de borduurmodus heeft geladen, drukt u op de borduurinformatietoets om informatie over het huidige borduurmotief te zien.

1. Naam van het motief
2. Het aantal kleurblokken in het borduurmotief.
3. Het aantal steken in het borduurmotief.
4. Kleurblokkenlijst. Alle kleuren in het geladen motief worden weergegeven in de volgorde waarin ze worden geborduurd. Het huidige kleurblok staat altijd bovenaan de lijst en is gemarkeerd met een garenklosje. Bij iedere kleur in de lijst staan de volgorde, de naam, de garenfabrikant en de kleurcode. Gebruik de toetsen omhoog/omlaag om door de lijst te bladeren.

*Let op: In de software die u kunt downloaden, kunt u informatie vinden over garenfabrikanten en afkortingen van garentypes. Zie [Gratis Embroidery Intro PC Software, pagina 25](#).*

Druk nogmaals op de borduurinformatietoets om de informatieweergave te sluiten.



DJ\_34  
Q  
Kleuren: 6  
Steken: 13286  
Breedte: 130 mm  
Hoogte: 198 mm

Clarendon\_20  
Q  
Naam: Clarendon  
Formaat: 20 mm  
Tekenset: Western1

① DJ\_34  
② 6 --- 13275  
④ 1 Ruby Glint  
RaRa40-2261  
2 Turquoise  
RaRa40-2204

## Borduurmotieven instellen

Er zijn veel opties voor het aanpassen van uw borduurmotieven. Maak aanpassingen altijd voordat u begint met borduren. De instellingen zijn te zien op het grafische display. Als u het nummer voor breedte en hoogte verandert, komen de cijfers tegen een zwarte ondergrond te staan. De veranderingen zijn ook te zien op het grafische display.

### Hoogte van het borduurmotief

U kunt de grootte van het motief tot 20 % vergroten of verkleinen. U kunt de hoogte van het borduurmotief vergroten of verkleinen met de toetsen + en - onder de instelling op het grafische display. De hoogte van het borduurmotief wordt iedere keer dat u op de toets drukt met 5% vergroot of verkleind. Het aantal steken blijft hetzelfde.

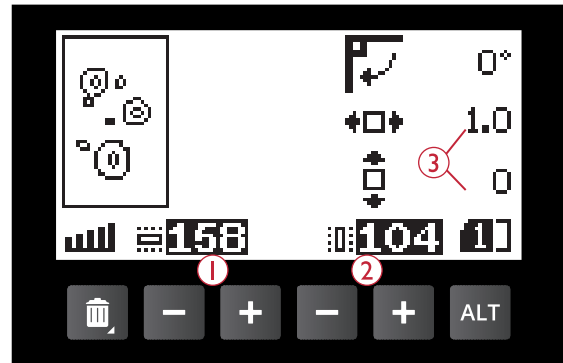
### Breedte van het borduurmotief

U kunt de grootte van het motief tot 20 % vergroten of verkleinen. U kunt de breedte van het borduurmotief vergroten of verkleinen met de toetsen + en - onder de instelling op het grafische display. De breedte van het borduurmotief wordt iedere keer dat u op de toets drukt met 5% vergroot of verkleind. Het aantal steken blijft hetzelfde.

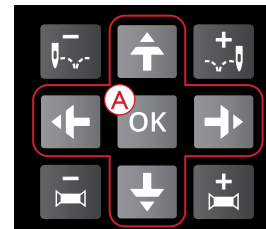
*Let op: U kunt de grootte van het borduurmotief veranderen in de gratis Embroidery Intro PC Software.*

### Borduurmotieven naar een positie verplaatsen

U kunt uw borduurmotief overal waar u wilt in het borduurgebied verplaatsen met de pijltoetsen (A). De cijfers rechts van de pictogrammen borduurmotiefpositie op het grafische display geven in millimeters weer hoe ver het borduurmotief verticaal en horizontaal is verplaatst vanaf de originele positie in het midden.



1. Hoogte van het borduurmotief
2. Breedte van het borduurmotief
3. Borduurmotieven naar een positie verplaatsen



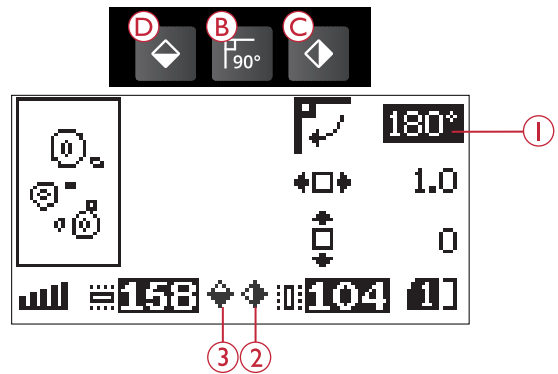
## Borduurmotief roteren en spiegelen

### Roteren

U kunt het borduurmotief om zijn middelpunt roteren. Steeds wanneer u op de toets roteren (B) drukt, wordt het borduurmotief 90 graden naar rechts geroteerd. Rechts naast het pictogram roteren op het grafische display kunt u zien hoeveel graden het borduurmotief is geroteerd vanaf de originele positie.

*Let op: Sommige motieven zijn te groot om 90 graden te kunnen roteren. Met iedere druk op de toets wordt het motief dan 180 graden geroteerd.*

*Let op: De functie roteren is alleen beschikbaar in borduurmotief bewerken.*



1. Roteren
2. Horizontaal spiegelen
3. Verticaal spiegelen

### Horizontaal spiegelen

Druk op de toets horizontaal spiegelen (C) om het geladen borduurmotief horizontaal te spiegelen. Er verschijnt een pictogram op het grafische display dat aangeeft dat horizontaal spiegelen is geselecteerd.

### Verticaal spiegelen

Druk op toets verticaal spiegelen (D) om het geladen borduurmotief verticaal te spiegelen. Er verschijnt een pictogram op het grafische display dat aangeeft dat verticaal spiegelen is geselecteerd.

## Borduurringopties

Druk op de toets borduurringopties (A) om een lijst met borduurringopties te openen. Gebruik de pijltoetsen omhoog/omlaag om een selectie te maken en bevestig met de OK-toets. Sluit het menu borduurringopties door nogmaals op de toets borduurringopties te drukken of door de huidige steekpositie te selecteren.

### Borduurringgrootte

Als er een borduurmotief op het borduurgebied wordt geladen, wordt automatisch de kleinste borduurring geselecteerd waar het borduurmotief in past.

Gebruik de rechter pijltoets om een lijst met beschikbare borduurringgrootten te openen, inclusief borduurringen die te koop zijn bij uw erkende dealer. Afhankelijk van de grootte van het motief, kunnen sommige borduurringen mogelijk niet worden geselecteerd.

Gebruik de pijltoetsen omhoog/omlaag om een andere borduurring te selecteren en bevestig uw selectie met de OK-toets.

*Let op: Als u begint te borduren terwijl de borduurring die u heeft geselecteerd niet dezelfde is als de borduurring die aan de borduureenheid is bevestigd, verschijnt er een pop-upbericht dat u daarover informeert. Bevestig de juiste borduurring of selecteer een andere borduurring van de lijst.*



## Huidige steek

Als u een van de borduurringposities heeft geselecteerd en terug wilt keren naar de huidige steek om te beginnen met borduren waar dat was onderbroken, selecteert u huidige steek. U kunt ook eenmaal op de start/stoptoets drukken om terug te keren naar de huidige steek en te beginnen met borduren.

## Parkeerpositie

Wanneer u uw borduurmotief hebt voltooid, verwijdert u de borduurring en selecteert u 'parkeerpositie'. De borduurarm wordt in de positie geplaatst waarin uw borduureenheid kan worden opgeborgen.

*Let op: Het is zeer belangrijk dat de borduurring wordt verwijderd, anders kunnen de borduurring, de naald of de naaivoet worden beschadigd.*

## Knippositie

Met 'knippositie' wordt de borduurring naar u toe gebracht waardoor u eenvoudiger stof kunt bijknippen wanneer u een applicatie borduurt.

## Middenpositie

Gebruik de middenpositie als u wilt controleren waar de middenpositie van de borduurring op de stof wordt geplaatst.

## Borduurfuncties

### Borduurmotief in één kleur (Monochroom)

Druk op STOP (1) om de kleurstops te annuleren als u een borduurmotief in één kleur wilt borduren.

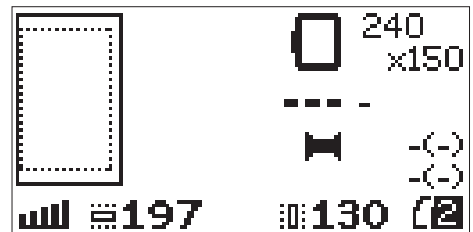
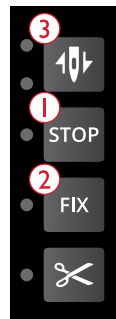
### Rijgen

Druk op de toets FIX (2) en de machine naait een rijgsteek om het borduurmotiefgebied heen. Met rijgen kunt u uw stof op een versteviging vastmaken. Dit is vooral handig wanneer de stof waarop u gaat borduren niet in de borduurring kan worden gespannen. Rijgen geeft steun aan elastische stoffen en laat ook zien waar het motief op de stof zal komen te staan.

### Parkeerpositie/Knippositie

Verwijder de borduurring en druk op de toets naaldstop boven/onder (3) om de borduureenheid in de parkeerpositie te zetten om hem eenvoudig op te kunnen bergen.

Druk op de toets naaldstop boven/onder terwijl de borduurring is bevestigd; de borduurring komt dan naar u toe zodat u makkelijk stof kunt bijknippen als u een applicatie borduurt. Knip de stoffen af en druk opnieuw op de toets. De borduurring gaat terug naar de huidige steek. Druk op start/stop om door te gaan met borduren.



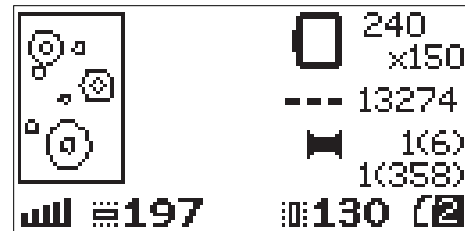
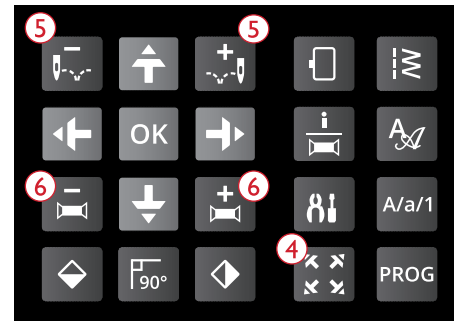


*Let op: Het menu borduurringopties gaat open om de huidige positie te laten zien.*

## Hoekcontrole

Hoekcontrole kan worden gebruikt om de vier hoeken van het motief aan te geven. Druk op de toets hoekcontrole (4). Steeds wanneer u op de toets drukt, gaat de borduurring naar een van de hoeken in deze volgorde: linksboven, rechtsboven, rechtsonder en linksonder. Bij de vijfde druk op de toets gaat de borduurring naar het midden van het motief en bij de zesde druk terug naar de huidige steekpositie. Een kruisje geeft de huidige naaldpositie aan op het grafische display.

De hoekcontrolefunctie laat ook zien waar het borduurmotief op de stof zal worden geborduurd. Zo wordt het eenvoudiger om borduurmotieven te plaatsen wanneer u verschillende borduurmotieven na elkaar borduurt.



## Steek voor steek stappen

Gebruik de toetsen steek voor steek - en + (5) om steek voor steek door het borduurmotief te lopen. Als de boven- of onderdraad bijna op is of is gebroken, stapt u een paar steken achteruit voordat u weer doorgaat met borduren. Het huidige steeknummer staat op het grafische display in de borduurweergave.

## Kleur-voor-kleur - en +

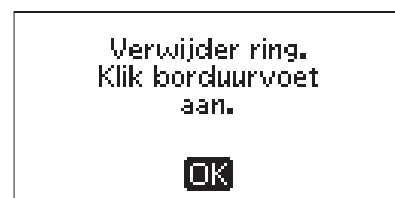
Gebruik de toetsen kleur voor kleur - en + (6) om naar de eerste steek van de vorige of de volgende kleur te gaan. In de weergave borduren wordt op het grafische display het huidige kleurbloknummer weergegeven, naast het totale aantal kleurblokken van het borduurmotief, dat tussen haakjes staat. Druk op de borduurinformatietoets om de complete kleurblokkenlijst te zien.

## Pop-upberichten voor het borduren

### Borduurring verwijderen. Borduurvoet bevestigen

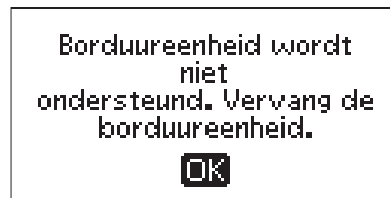
Wanneer de borduureenheid wordt bevestigd, vraagt een pop-up bericht u om de borduurring eraf te schuiven en het gebied om de machine vrij te maken voor het kalibreren van de borduurarm. U wordt er ook aan herinnerd dat u borduurvoet U op de machine moet bevestigen. Druk op de OK-toets om te kalibreren.

*Let op: Het is zeer belangrijk dat u de borduurring verwijdert, anders kunnen de borduurring of de borduureenheid worden beschadigd tijdens het kalibreren.*



### Borduureenheid niet ondersteund. Vervang de borduureenheid

U kunt alleen het type borduureenheid gebruiken dat bij uw machine wordt geleverd. Bevestig de juiste borduureenheid.



### Kalibreren mislukt

De machine kon niet kalibreren. Maak het machinegebied vrij voor het kalibreren van de borduurarm en druk op de OK-toets.



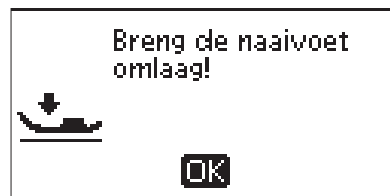
### Breng de naaivoet omhoog

Sommige functies zijn alleen mogelijk met de naaivoet omhoog. Als u deze functies probeert uit te voeren met de naaivoet omlaag, verschijnt dit pop-upbericht. Breng de naaivoet omhoog en druk op de OK-toets om het pop-upbericht te sluiten.



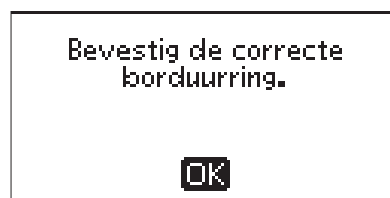
### Breng de naaivoet omlaag

Uw machine borduurt niet als de naaivoet omhoog staat. Breng de naaivoet omlaag en druk op de OK-toets om het pop-upbericht te sluiten.



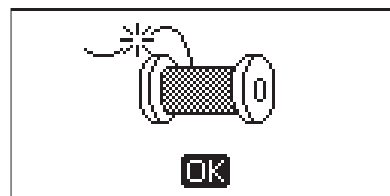
### Bevestig correcte borduurring

Wanneer de afmeting van de borduurring op de machine niet overeenkomt met de afmeting die op het grafische display staat, zal de machine niet borduren. Vervang de borduurring door een borduurring met de weergegeven afmeting of verander de instelling voor de borduurringafmeting zodat die bij uw geselecteerde borduurring past, zie [Borduurringgrootte, pagina 71](#).



### Controleer bovendraad

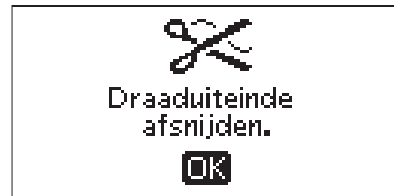
Uw machine stopt automatisch als de bovendraad op is of breekt. Rijg de bovendraad opnieuw in en sluit het pop-upbericht door op de OK-toets te drukken. Druk op de start/stop-toets om door te gaan.



## Draaduiteinde afsnijden

Wanneer u begint te borduren of nadat u de draad hebt vervangen, naait de machine enkele steken en stopt dan zodat u het uiteinde van de draad kunt afknippen.

*Let op: Deze functie wordt geannuleerd als de automatische stop- of afsnijfunctie is gedeselecteerd in het SET menu, zie [Automatische stop voor afsnijden \(alleen in de borduurmodus\)](#), pagina 31.*

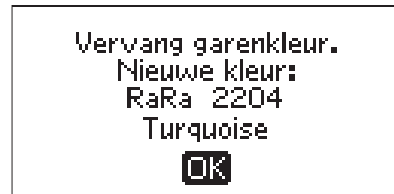


## Garenkleur wijzigen

Wanneer de bovendraad moet worden vervangen, stopt de machine en worden de draden afgesneden. Vervang de spoel en rijg de machine opnieuw in. De volgende aanbevolen kleur staat weergegeven in het pop-upbericht.

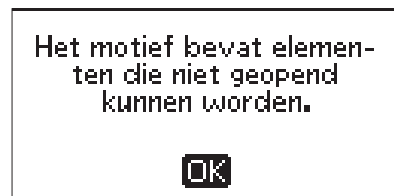
Dit pop-upbericht wordt ook weergegeven als uw machine automatisch stopt zodat u de stof kunt afknippen bij opengewerkte borduurmotieven, applicaties, enz. In het DESIGNER JADE™ 35 voorbeeldenboek staat een uitleg voor ieder borduurmotief.

U kunt meer lezen over het voorbeeldenboek op [pagina 61](#).



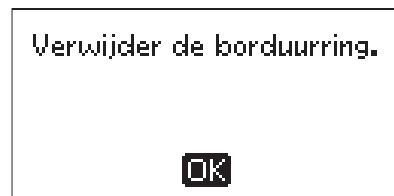
## Het borduurmotief bevat elementen die niet kunnen worden geopend

Sommige borduurmotieven kunnen gegevens bevatten die te complex zijn voor deze borduurmachine. Gebruik de downloadbare software om het borduurmotief opnieuw op te slaan, zie [Gratis Embroidery Intro PC Software](#), pagina 25.



## Verwijder de borduurring

Deze pop-up verschijnt wanneer er een functie is gekozen waardoor de borduureenheid buiten de limieten voor de bevestigde borduurring moet gaan. Verwijder de borduurring en druk op de OK-toets zodat de borduurarm vrij kan bewegen.



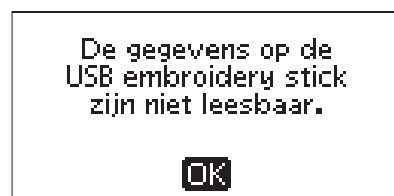
## USB embroidery stick aansluiten

Als u de borduureenheid aansluit of op de toets stekenmenu drukt in de borduurmodus zonder dat er een USB stick is aangesloten, verschijnt dit pop-upbericht. Sluit een USB stick aan en druk op de OK-toets zodat u een motief kunt laden. Dit pop-upbericht verschijnt ook als de USB stick wordt verwijderd terwijl er een motief wordt geladen of geborduurd.



## De gegevens op de USB embroidery stick zijn niet leesbaar

Dit pop-upbericht verschijnt wanneer uw naaimachine de informatie op de USB embroidery stick niet kan openen. De USB stick kan zijn beschadigd of u kunt een USB stick gebruiken die niet compatibel is met de naaimachine. Druk op de OK-toets om het pop-upbericht te sluiten.



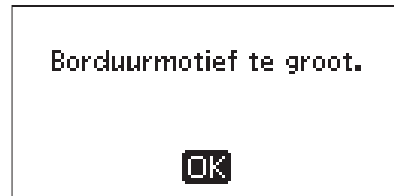
### Borduurmotief voltooid

Een pop-up bericht meldt u dat uw borduurmotief voltooid is. Druk op de OK-toets om het pop-upbericht te sluiten.



### Borduurmotief te groot

Dit pop-up bericht verschijnt als de afmeting van het borduurmotief dat u probeert te laden te groot is of als het borduurmotief te veel steken bevat. Uw machine kan borduurmotieven laden tot 50.000 steken. Druk op de OK-toets om de pop-up te sluiten en selecteer een ander borduurmotief.



### Stopopdracht in borduurmotief

Uw machine stopt automatisch zodat u de stof kunt afknippen bij opengewerkte borduurmotieven, applicaties, enz. In het DESIGNER JADE™ 35 voorbeeldenboek staat een uitleg voor ieder borduurmotief.

U kunt meer lezen over het voorbeeldenboek op [pagina 61](#).



### Zo start u opnieuw en wist u alle aanpassingen; terugkeren naar borduren?

Dit pop-up bericht verschijnt als u in de borduurmodus op de programmeermodustoets drukt nadat u aan het borduurmotief bent begonnen om terug te gaan naar de teksteditor om een bestaande borduurtekst te veranderen. Als u nee selecteert, wordt de teksteditor geopend en worden alle aanpassingen die u in de borduurmodus hebt gemaakt geannuleerd. Als u ja selecteert, gaat u terug naar de borduurmodus en blijven al uw aanpassingen behouden. Gebruik de pijltoetsen om ja of nee te selecteren en druk op de OK-toets.



## 8 Onderhoud

### Naaimachine reinigen

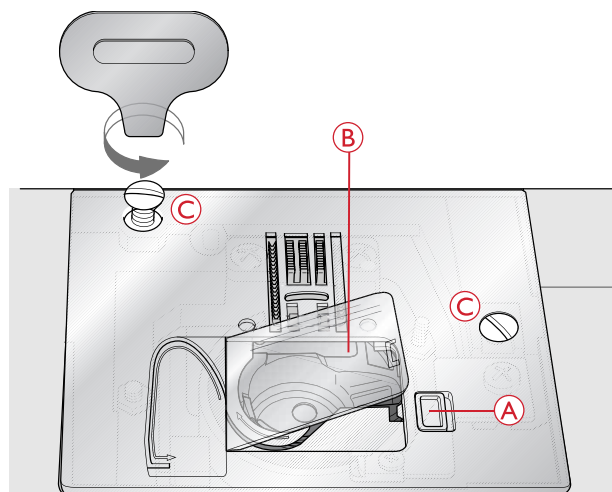
Maak uw naaimachine regelmatig schoon om ervoor te zorgen dat uw machine goed blijft werken. De naaimachine hoeft niet te worden gesmeerd (geolied). Neem de buitenkant van uw naaimachine af met een zachte doek om eventueel opgehoopt stof of textielresten te verwijderen. Neem het grafische display af met een schone, zachte en vochtige doek.

### Het spoelhuis schoonmaken



*Verzink de transporteur en schakel de naaimachine uit.*

Verwijder de naaivoet. Duw het ontgrendelknopje van het spoelhuisdeksel (A) naar rechts en verwijder het spoelhuisdeksel (B) en de spoel. Gebruik de schroevendraaier voor de steekplaat om de twee schroeven (C) in de steekplaat te verwijderen. Til de steekplaat op. Maak de transporteur en het spoelhuis schoon met het borsteltje dat bij de accessoires zit.



### Schoonmaken onder het spoelhuis.

Maak het gedeelte onder het spoelhuis schoon na diverse naaiprojecten of wanneer u merkt dat zich textielresten in het spoelhuusgedeelte hebben opgehoopt. Verwijder het spoelhuis door dit op te tillen. Maak het hele gedeelte schoon met het borsteltje of met een droge doek.

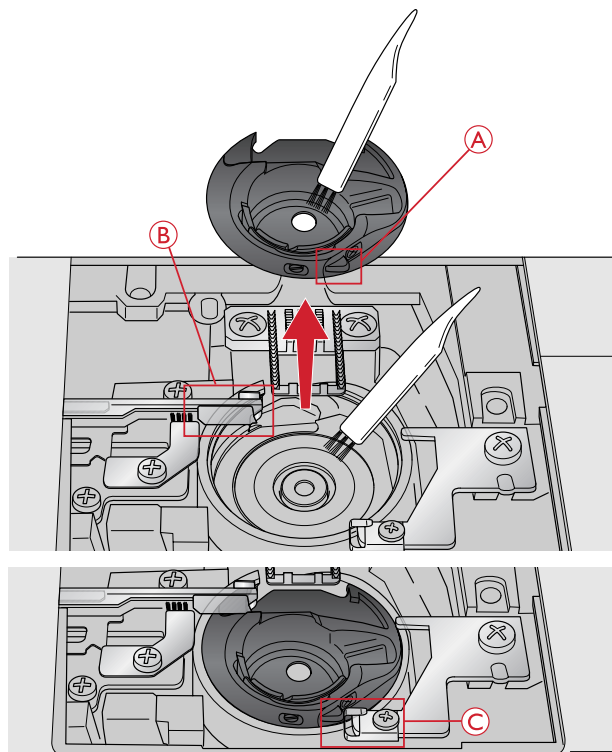


*Wees voorzichtig wanneer u om het draadmesje (B) heen schoonmaakt.*

Plaats het spoelhuis terug zodat de punt (A) in de stopper (C) past.

*Let op: Blaas geen lucht in het spoelhuusgedeelte. Het stof en de pluïsjes worden dan in uw machine geblazen.*

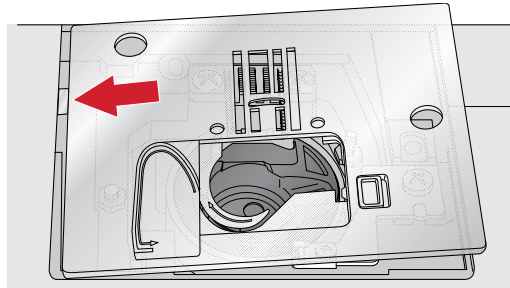
*Let op: Als u de optionele HUSQVARNA VIKING® Naalden voor Open Borduurwerk gebruikt, moet u het spoelgedeelte na ieder geborduurd borduurmotief/project schoonmaken.*



## De steekplaat vervangen

Vervang met de transporteur omlaag de steekplaat en breng de twee schroeven van de steekplaat aan en draai ze vast.

Plaats het deksel weer op het spoelhuis.



## Problemen oplossen

In deze gids voor het oplossen van problemen vindt u oplossingen voor problemen die u kunt ondervinden met uw machine. Neem voor meer informatie contact op met uw plaatselijke officiële HUSQVARNA VIKING®-dealer, die u graag zal helpen.

### Algemene problemen

Snijdt de draadafsnijder de draad niet af?	Verwijder de steekplaat en verwijder textielresten uit het spoelgedeelte. Schakel automatisch afsnijden in in het SET menu.
Wordt de stof niet getransporteerd?	Controleer of de transporteur niet is verzonken.
Verkeerde steek, onregelmatige of smalle steek?	Schakel tweelingnaald of steekbreedtebeveiliging uit in het instellingenmenu.
De naald breekt?	Breng de naald op de juiste manier aan volgens de beschrijving, zie <a href="#">pagina 24</a> . Gebruik een geschikte naald voor de geselecteerde stof.
De machine naait niet?	Controleer of alle stekkers goed in de machine en in het stopcontact zitten. Sluit het snoer van het voetpedaal aan op het voorste contact rechts onder aan de machine. Duw de spoelas in de naaipositie.
De functietoetsen van de naai- en borduurmachine reageren niet op aanrakingen?	De contacten en functietoetsen van de machine kunnen gevoelig zijn voor statische elektriciteit. Als de toetsen niet op aanrakingen reageren, zet u de machine UIT en weer AAN. Neem contact op met uw erkende HUSQVARNA VIKING® verkoper als het probleem blijft bestaan.

### De naaimachine slaat steken over

Heeft u de naald op de juiste wijze geplaatst?	Breng de naald op de juiste manier aan volgens de beschrijving, zie <a href="#">pagina 24</a> .
Heeft u een verkeerde naald ingezet?	Gebruik naaldsysteem 130/705 H. Gebruik een geschikte naald voor de geselecteerde stof en garen.
Is de naald krom of bot?	Plaats een nieuwe naald.
Heeft u de naaimachine op de juiste wijze ingeregend?	Verwijder de draad helemaal en rijg de machine opnieuw in, zie <a href="#">De machine inrijgen, pagina 16</a> .

Wordt de juiste naaivoet gebruikt?	Bevestig de juiste naaivoet.
Is de naald te dun voor de draad?	Vervang de naald.

## De bovendraad breekt.

Heeft u de naald op de juiste wijze geplaatst?	Breng de naald op de juiste manier aan volgens de beschrijving, zie <a href="#">pagina 24</a> .
Heeft u een verkeerde naald ingezet?	Gebruik naaldsysteem 130/705 H. Gebruik een geschikte naald voor de geselecteerde stof en garen.
Is de naald krom of bot?	Plaats een nieuwe naald.
Heeft u de naaimachine op de juiste wijze ingeregend?	Verwijder de draad helemaal en rijg de machine opnieuw in, zie <a href="#">De machine inrijgen, pagina 16</a> .
Is de naald te dun voor de draad?	Plaats een naald die groot genoeg is voor de draad.
Gebruikt u garen van slechte kwaliteit of garen dat is uitgedroogd?	Neem nieuw garen van hoge kwaliteit dat u heeft gekocht bij een erkende HUSQVARNA VIKING®-dealer.
Wordt de juiste garenschijf gebruikt?	Bevestig de juiste garenschijf voor uw garenklosje.
Staat de garenpen in de beste positie?	Gebruik een andere garenpenpositie (verticaal of horizontaal)
Is het gat in de steekplaat beschadigd?	Vervang de steekplaat.

## Onderdraad breekt

Heeft u de spoel op de juiste wijze geplaatst?	Controleer de onderdraad.
Is het gat in de steekplaat beschadigd?	Vervang de steekplaat.
Zitten er veel textielresten in het spoelhuisgedeelte?	Verwijder de textielresten uit het spoelhuis en gebruik alleen de spoelen die voor dit model zijn goedgekeurd.
Is de spoel goed opgewonden?	Spoel garen op een ander spoeltje.

## De naad heeft ongelijke steken

Is de draadspanning goed afgesteld?	Controleer de bovendraadspanning. Verwijder de draad helemaal en rijg de machine opnieuw in, zie <a href="#">De machine inrijgen, pagina 16</a> .
Is het garen dat u gebruikt dik of van slechte kwaliteit?	Vervang het garen.
Is de onderdraad gelijkmatig opgewonden?	Controleer het opwinden van de spoel.
Wordt er een correcte naald gebruikt?	Breng een geschikte naald aan op de juiste manier volgens de beschrijving, zie <a href="#">pagina 24</a> . Gebruik een geschikte naald voor de geselecteerde stof en garen.

## De naaimachine transporteert niet of onregelmatig

Heeft u de naaimachine op de juiste wijze ingeregen?	Verwijder de draad helemaal en rijg de machine opnieuw in, zie <u>De machine inrijgen, pagina 16</u> .
Zijn er pluisjes opgehoopt tussen de tanden van de transporteur?	Verwijder de steekplaat en maak de transporteur met het borsteltje schoon.
Is de transporteur verzonken?	Breng de transporteur omhoog.

## Kan geen knoopsgat naaien

Ondervindt u problemen bij het gebruik van de Eenstaps-knoopsgatvoet?	Breng de knoopsgathendel helemaal omlaag. Laat de naaivoet voorzichtig zakken.
---	--

## Het borduurmotief is vervormd

Is de stof goed in de borduurring gespannen?	De stof moet strak worden gespannen.
Is de binnenste borduurring helemaal in de buitenste borduurring aangebracht?	Span de stof zodanig in de borduurring dat de binnenste borduurring goed in de buitenste borduurring zit.
Is het gebied rondom de borduurarm en de borduurring vrij?	Maak het gebied om de borduureenheid vrij.
Is de borduurring goed bevestigd?	Controleer of de borduurringaansluiting helemaal in de borduurringbevestiging op de borduurarm is aangebracht.

## Het borduurmotief is gerimpeld

Heeft u uw stof voldoende verstevigd?	Controleer of u de juiste versteviging gebruikt voor uw techniek of stoftype.  Ga naar <a href="http://www.husqvarnaviking.com">www.husqvarnaviking.com</a> en zoek de gebruiksaanwijzing accessoires op voor informatie over beschikbare soorten versteviging.
---------------------------------------	---

## De machine borduurt niet

Is de borduureenheid bevestigd?	Controleer of de borduureenheid goed in de houder is bevestigd.
Is de verkeerde borduurring bevestigd?	Schuif de juiste borduurring op de machine

### **Laat uw naaimachine regelmatig door uw plaatselijke officiële dealer controleren!**

Als u deze aanwijzingen voor het oplossen van problemen heeft opgevolgd en nog steeds problemen heeft, neem dan contact op met uw dealer. Het kan nuttig zijn om de stof, het garen en de versteviging die u gebruikt mee te nemen. Als u een proeflapje heeft waarop het probleem te zien is, neemt u dat dan ook mee. Een proeflapje geeft vaak betere informatie dan woorden en helpt uw technicus om vast te stellen wat het probleem is.

### **Niet-originele onderdelen en accessoires**

De garantie geldt niet voor storingen of schade als gevolg van het gebruik van niet-originele accessoires of onderdelen.



# Technische specificaties

## Naaimachine

Aansluitspanning	100–240V ~ 50/60Hz
Nominaal verbruik	55W
Verlichting	LED
Naaisnelheid	800 steken/ minuut maximaal
<b>Afmetingen naaimachine:</b>	
Lengte (mm)	464
Breedte (mm)	193
Hoogte (mm)	316
Nettogewicht (kg)	9,0

## Voetpedaal

Model	C-9002
Aansluitspanning	DC 15V, max. 3mA

- De technische specificaties en deze gebruiksaanwijzing kunnen zonder kennisgeving vooraf worden gewijzigd.



## Index

### A

Aan de slag met borduren.....	64
AAN/UIT-schakelaar.....	6
Aansluiten op of loskoppelen van USB-poort.....	24
Aansluiting borduureenheid.....	7–8
aansluitingen voor snoer en voetpedaal.....	6
Accessoiredoos.....	7
Accessoires.....	8
Achterkant.....	7
Achteruitnaaien.....	27
Afsnijfunctie.....	27
Afstelpootjes.....	8
Afwerken.....	48
Alfabetten.....	12
Algemene problemen.....	78
Auto AFSNIJDEN (alleen in de naaimodus).....	30
Automatische stop voor afsnijden.....	31

### B

Back-up borduurmotieven downloaden.....	62
Belangrijke informatie over de naald.....	23
Blindzoom.....	50
Blindzoomvoet D.....	9
Borduur-/stopvoet U.....	9
Borduurarm.....	8
Borduureenheid.....	8, 61
Borduureenheid aansluiten.....	62
Borduureenheid verwijderen.....	62
Borduurfuncties.....	72
Borduurinformatie.....	69
borduurlettertype.....	61
Borduurmotief in één kleur.....	72
Borduurmotieven.....	61
Borduurmotieven instellen.....	70
Borduurmotieven naar een positie verplaatsen.....	70
Borduurringaansluiting.....	8
Borduurringgrootte.....	71
Borduurringopties.....	71
Borduurweergave.....	66
Borsteltje.....	8
Bovendraadgeleider.....	7
Breedte van het borduurmotief.....	70

### C

Contrast.....	32
Cordonsteken en nostalgische steken.....	11
Crazy-quiltsteken.....	59

### D

De Borduur-/Stopvoet U bevestigen.....	63
De borduurring op/van de machine schuiven.....	64
De bovendraad breekt.....	79
De draad afsnijden.....	17
De machine borduurt niet.....	80
De machine inrijgen.....	16
De naad heeft ongelijke steken.....	79
De naaimachine in een naaitafel monteren.....	15
De naaimachine slaat steken over.....	78
De naaimachine transporteert niet of onregelmatig.....	80
De naald verwisselen.....	24
De rits centreren.....	57
De steekplaat vervangen.....	78
Decoratieve naaivoet B.....	9
Decoratieve steken.....	11
Dezelfde steek meerdere malen toevoegen.....	43
Draadafsnijder.....	6
Draadafsnijder voor spoeldraad.....	6
Draadgeleider.....	6
Draadgeleider voor extra garenklos.....	6
Draadgeleider voor opspoelen door de naald.....	6
Draadhevel.....	6
Draadinsteker.....	7, 17
Draadsensor.....	21
Draadspanning.....	20, 30
Draadspanningsschijven.....	6
Draden.....	22

### E

Een borduurmotief laden.....	67
Een enkele steek of letter aanpassen.....	44
Een letter toevoegen.....	68
Een letter verwijderen.....	68
Een lettertype laden.....	67
Een lettertype selecteren.....	35
Een opgeslagen steek of programma laden.....	45
Een steek of een programma opslaan.....	45
Een steek selecteren.....	35
Een stekenprogramma aanmaken.....	42
Een tweelingnaald inrijgen.....	18
Eenstaps knoopsgatvoet.....	9
Eenstaps-knoopsgat.....	53
Elastische (gebreide) stof.....	36
Elastische zoom.....	52
Exclusive SEWING ADVISOR™.....	36
Extra garenpen.....	8, 16

### F

FIX Auto.....	30
---------------	----

FIX-functie (rijgen) .....	27
Functiepaneel en grafisch display .....	6
Functietoetsen .....	26

## G

garennetje .....	15
Garennetje .....	8
Garenpen .....	6
Garenpenpen .....	15
garenschijf .....	15
Garenschijf, groot .....	8
Garenschijf, klein .....	8
Gat voor extra garenpen .....	6
Geheugen machine .....	45
geleider voor doorstikken/quilten .....	59
Geleider voor doorstikken/quilten .....	8
Geweven stof .....	36
Gratis Embroidery Intro PC Software .....	25

## H

Handmatig knoopsgat .....	54
Handvat .....	7
Handwiel .....	6
Het borduurmotief is gerimpeld .....	80
Het borduurmotief is vervormd .....	80
Het hele stekenprogramma aanpassen .....	44
Het spoelhuis schoonmaken .....	77
Het stekenprogramma naaien .....	45
Hoekcontrole .....	73
Hoogte van het borduurmotief .....	70
Hoorbaar alarm .....	31
Horizontaal spiegelen .....	39, 71
Huidige steek .....	72

## J

Jeanszoom .....	51
-----------------	----

## K

Kan geen knoopsgat naaien .....	80
Kantstikvoet J .....	9
Klep met stekenoverzicht .....	6
Kleur-voor-kleur - en + .....	73
Knippositie .....	72
Knoopsgat met inlegdraad (elastische stoffen) .....	55
knoopsgaten .....	53
Knoopsgaten naaien .....	53
Knoopsgathendel .....	7
Knoopsgatvoet C .....	9
Knop naaivoetdruk .....	6

Knopen aannaaien .....	56
------------------------	----

## L

Laad een tekst om te borduren .....	68
Lange naaldklemschroef .....	8
LED-lampjes .....	6, 14
Leer .....	37
Letters programmeren .....	43
Letters toevoegen .....	42

## M

Machineoverzicht .....	6
Middenpositie .....	72
Monochroom .....	72

## N

Naad .....	47
Naaien en afwerken .....	49
Naaimachine reinigen .....	77
Naaitechieken .....	37
Naaivoet .....	7
Naaivoet A .....	9
Naaivoet verwisselen .....	21
Naaivoetdruk .....	21
Naaivoeten .....	9
Naaivoethouder .....	7
Naaivoetstang .....	7
Naalden .....	23
Naaldgebied .....	7
Naaldklemschroef .....	7
Naaldpositie .....	39
Naaldstang .....	7
Naaldstop boven/onder .....	26
Navigatiepijlen en OK .....	28
Nuttige steken .....	10

## O

ON/OFF-schakelaar .....	14
Onderdraad breekt .....	79
Ontkoppelingstoets borduureenheid .....	8
Opbergdoos .....	7
Opbergen van de machine .....	14
Oprachten toevoegen .....	44
opslaan .....	45
Overzicht borduurmodus .....	66
Overzicht borduurringen .....	61
Overzicht naaimodus .....	33

## P

Parkeerpositie.....	72
Persvoetlichter.....	7, 21
Pop-up berichten voor programmeren.....	46
Pop-upberichten voor het borduren.....	73
Problemen oplossen.....	78

## Q

Quilten.....	59
Quilten met handgemaakt effect.....	59
Quilten uit de vrije hand.....	60
Quiltsteken.....	11

## R

Rijgen.....	49, 72
Ritssluitingen naaien.....	57
Ritsvoet E.....	9
Roteren.....	71

## S

Schakelaar voor het verzinken van de transporteur.....	7
Schoonmaken onder het spoelhuis.....	77
Schroevendraaier.....	8
Schroevendraaier voor steekplaat.....	8
SET Menu.....	30
Sluit het netsnoer.....	14
Sluit het snoer van het voetpedaal.....	14
Snelheid + en -.....	27
Softwareversie.....	32
Spoel plaatsen.....	20
Spoelas, spoelstop.....	6
Spoelen.....	8, 19
Spoelen door de naald.....	20
Spoelen vanuit horizontale positie.....	19
Spoelgeleider voor opspoelen en draadspanningsschijf.....	6
Spoelhuisdeksel.....	6
Start/Stop.....	27
Steek voor steek stappen.....	73
Steekbreedte.....	38
Steekbreedtebeveiliging.....	31
Steekdichtheid.....	38
Steekinstellingen.....	38
Steeklengte.....	38
Steekplaat.....	6
Steken of letters toevoegen in andere posities.....	43
Steken of letters wissen.....	43
Stekenmenu's.....	11
Stekenoverzicht.....	10
Stekenselectietoetsen.....	27
stof in de borduurring spannen.....	63

Stofkeuze.....	36
STOP-functie (monochroom).....	26
Stoppen en verstellen.....	58

## T

Taal.....	32
Technische specificaties.....	81
Tornmesje.....	8
transporteur.....	21
Transporteur verzinken.....	21
Trens (handmatig).....	58
Twee stekenprogramma's tot één samenvoegen.....	44
tweelingnaald.....	18
Tweelingnaald.....	31

## U

Uitpakken.....	13
Update-instructies.....	25
USB embroidery stick.....	8, 61
USB Embroidery Stick.....	24
USB-poort.....	6, 24
Uw machine updaten.....	25

## V

Verlenging.....	39
Versteviging.....	22
Verticaal spiegelen.....	39, 71
Verwijderen.....	27
vilten onderlegger.....	15
Vilten onderlegger.....	8
Vinyl.....	37
Voorbeeldenboek.....	61
Voorkant.....	6
Vrije arm.....	6, 15

## W

Weergave afwisselen (ALT).....	28
Weergave bewerken.....	66

## Z

Zelfklevend glijplaatje.....	9
Zoom.....	51



U heeft een moderne naai- en borduurmachine gekocht waarvan de software kan worden bijgewerkt. Aangezien we regelmatig software-updates uitgeven, is het mogelijk dat er verschillen zijn tussen de machine-software en de software die staat beschreven in de gebruiksaanwijzing. Raadpleeg uw plaatselijke erkende HUSQVARNA VIKING® dealer en bezoek regelmatig onze website op [www.husqvarnaviking.com](http://www.husqvarnaviking.com) voor de nieuwste updates van de software en de gebruiksaanwijzing.

Wij behouden ons het recht voor zonder aankondiging vooraf veranderingen aan te brengen in de machine en het assortiment accessoires, of aanpassingen te doen in functies of ontwerp. Dergelijke veranderingen zijn echter altijd ten gunste van de gebruiker van het product.

## INTELLECTUEEL EIGENDOM

DESIGNER, DESIGNER JADE, SEWING ADVISOR, VIKING en KEEPING THE WORLD SEWING & Design zijn handelsmerken van KSIN Luxembourg II, S.ar.l. HUSQVARNA en de "gekroonde H" zijn handelsmerken van Husqvarna AB. Alle handelsmerken worden gebruikt onder licentie door VSM Group AB.



Bij het wegdoen van dit product moet u erop letten dat het op de juiste wijze wordt gerecycled volgens de nationale richtlijnen voor elektrische/elektronische producten. Gooi elektrische apparaten niet weg als ongesorteerd afval, maar maak gebruik van gescheiden afvalinzameling. Neem contact op met de gemeente voor informatie over de aanwezige inzamelpunten. Als u oude apparaten vervangt door nieuwe, kan de verkoper wettelijk verplicht zijn om uw oude apparaat gratis terug te nemen om het af te voeren.

Als elektrische apparaten worden weggegooid op stortplaatsen of vuilnisbelten kunnen er gevaarlijke stoffen in het grondwater lekken, in de voedselketen terechtkomen en schade aanrichten aan uw gezondheid en welzijn.

CE – Authorised Representative

VSM GROUP AB, **SVP Worldwide**

Drottninggatan 2, SE-56184, Huskvarna, SWEDEN

