

# Gebruikershandleiding

Onyx™ | 15

Onyx™ | 25

# BELANGRIJKE VEILIGHEIDSINSTRUCTIES

Lees alle instructies door voordat u deze huishoudnaaimachine in gebruik neemt.

Wanneer u een elektrisch apparaat gebruikt, moet u altijd de belangrijke veiligheidsvoorschriften in acht nemen, inclusief het volgende:

Bewaar de instructies op een geschikte plaats, dicht bij de machine. Zorg dat u ze overhandigt als de machine overgaat naar een derde partij.

Dit apparaat is bedoeld voor gebruik door volwassenen. Het apparaat kan onder toezicht van een volwassene worden gebruikt door (i) kinderen van 8 tot 12 jaar en (ii) personen met verminderde fysieke, zintuiglijke of mentale vermogens of gebrek aan ervaring en kennis, mits ze instructies hebben ontvangen met betrekking tot het gebruik van het apparaat op een veilige manier en de gevaren ervan te begrijpen. Reiniging en onderhoud door de gebruiker mogen niet zonder supervisie door kinderen worden uitgevoerd. Het is niemand toegestaan om met de machine te spelen. Kinderen tot 8 jaar mogen de machine niet gebruiken.

## GEVAAR - U BEPERKT ALS VOLGT HET RISICO VAN EEN ELEKTRISCHE SCHOK:

- Een naaimachine mag nooit onbewaakt worden achtergelaten met de stekker in het stopcontact. Het stopcontact waarop de machine is aangesloten, moet gemakkelijk toegankelijk zijn. Haal de stekker van deze naaimachine altijd direct uit het stopcontact na het gebruik en voordat u de machine gaat reinigen, afdekpanelen ervan verwijdert, voordat u de machine smeert of wanneer u andere servicewerkzaamheden uitvoert die in de gebruiksaanwijzing staan.

## WAARSCHUWING – OM HET RISICO VAN BRAND- WONDEN, BRAND, ELEKTRISCHE SCHOK, OF VERWONDINGEN TE BEPER- KEN:

- Laat kinderen er niet mee spelen. Let goed op wanneer deze naaimachine wordt gebruikt door of in de buurt van kinderen.
- Gebruik deze naaimachine alleen voor de werkzaamheden waarvoor hij bedoeld is en zoals die worden beschreven in deze handleiding. Gebruik alleen accessoires die door de producent zijn aanbevolen, zoals in deze handleiding wordt beschreven.
- Gebruik deze naaimachine nooit wanneer het netsnoer of de stekker beschadigd is, als de naaimachine niet goed werkt, als de naaimachine gevallen of beschadigd is of in het water heeft gelegen. Breng de naaimachine in dat geval naar de dichtstbijzijnde officiële dealer of een onderhoudscentrum voor onderzoek, reparatie en elektrische of mechanische bijstelling.
- Gebruik de naaimachine nooit wanneer de ventilatie-openingen geblokkeerd zijn. Houd de ventilatieopeningen van de naaimachine en het voetpedaal vrij van opgehoopt stof, pluïsjes en loshangende lappen stof.
- Houd uw vingers uit de buurt van alle bewegende delen. Wees vooral voorzichtig in de buurt van de naaimachinaald.
- Gebruik altijd de juiste steekplaat. Wanneer u de verkeerde naaldplaat gebruikt, kan de naald breken.

- Gebruik geen kromme naalden.
- Trek of duw tijdens het naaien niet aan de stof. Hierdoor kunt u namelijk de naald buigen, waardoor deze kan breken.
- Draag een veiligheidsbril.
- Schakel de naaimachine uit (“0”) wanneer u iets wilt veranderen in de omgeving van de naald, zoals een draad door de naald halen, een andere naald plaatsen, de spoel plaatsen, een andere naaivoet plaatsen en dergelijke.
- Laat geen voorwerpen in een opening vallen en steek geen voorwerpen in openingen van de naaimachine.
- Gebruik de naaimachine niet buiten.
- Gebruik de naaimachine niet in een omgeving waar spuitbussen worden gebruikt of waar zuurstof wordt toegediend.
- Voordat u de stekker uit het stopcontact haalt, moet u eerst alle knoppen op de uit-stand zetten (“0”).
- Trek de stekker niet aan het netsnoer uit het stopcontact. Pak de stekker vast, niet het snoer.
- Het voetpedaal wordt gebruikt om de machine te bedienen. Plaats nooit andere voorwerpen op het voetpedaal.
- Gebruik de machine niet als hij nat is.
- Als het ledlampje beschadigd of kapot is, moet het worden vervangen door de fabrikant of diens servicevertegenwoordiger of een persoon met dezelfde kwalificaties, om gevaar te voorkomen.
- Het netsnoer van het voetpedaal kan niet worden vervangen. Als het netsnoer beschadigd is, moet het voetpedaal worden weggegooid.
- Het geluidsniveau is onder normale werkomstandigheden minder dan 70dB(A).

## BEWAAR DEZE INSTRUCTIES

# INHOUDSOPGAVE

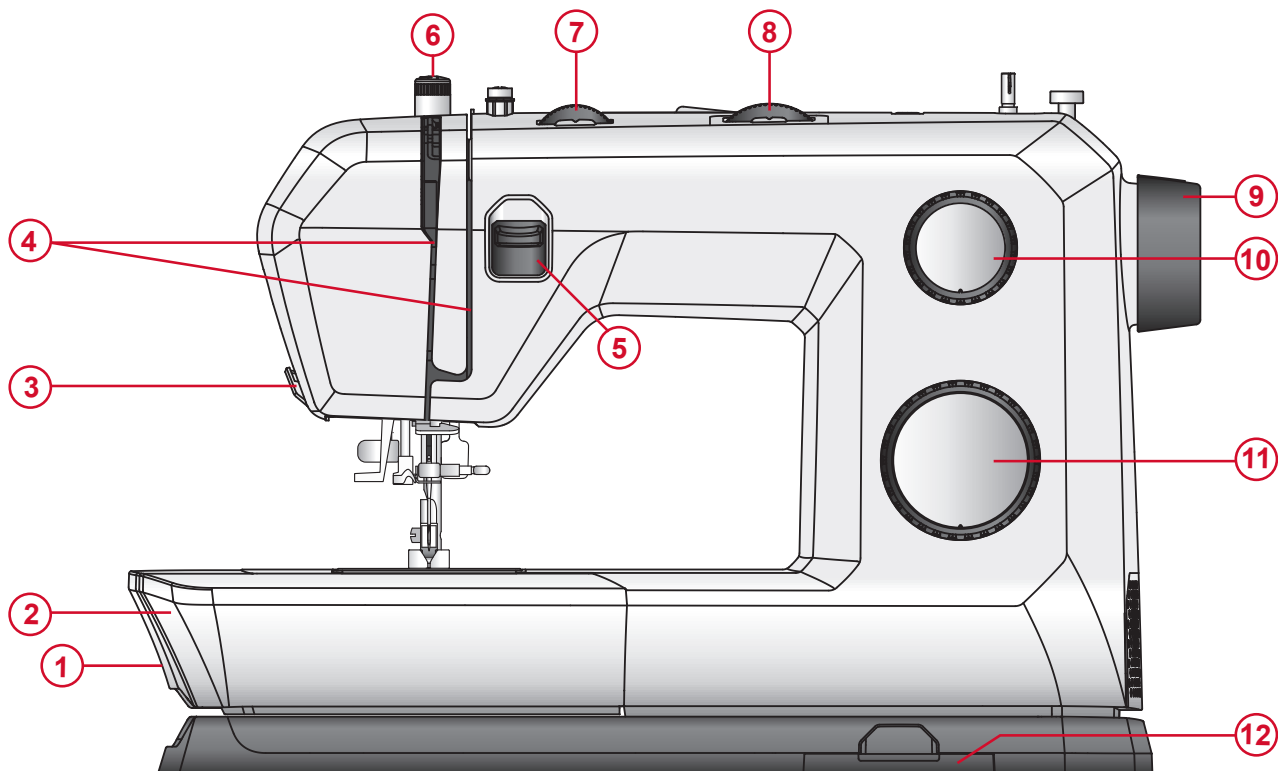
<b>Inleiding</b>	<b>I</b>	<b>NAAIEN</b>	<b>19</b>
Bedoeld gebruik .....	1	Naaien .....	19
Machine-overzicht.....	1	Beginnen met naaien – Rechte steek.....	19
Overzicht naaldgebied.....	2	Naairichting veranderen.....	20
Bovenkant van de machine.....	2	Stoppen met naaien .....	20
Accessoires.....	3	Rechte elastische steek.....	20
Bijgeleverde accessoires (niet afgebeeld).....	3	Multi-step zigzagsteek .....	21
Naaivoeten .....	3	Schuine overlocksteek .....	21
Accessoiredoos.....	4	Gesloten overlocksteek .....	22
Stekenoverzicht (model Onyx 15).....	5	Blindzomen.....	22
Nuttige steken.....	5	Stoppen en verstellen.....	23
Decoratieve steken .....	5	Grote gaten repareren.....	23
Stekenoverzicht (model Onyx 25).....	6	Scheuren repareren.....	23
Nuttige steken.....	6	Standaard Knoopsgat (model Onyx 15).....	24
Decoratieve steken .....	6	Standaard Knoopsgat (model Onyx 25).....	25
Stekengids .....	7	Ritsssluitingen naaien.....	26
Aanbevolen instellingen - Overzicht .....	7		
Stoffengids.....	7	<b>ONDERHOUD</b>	<b>27</b>
Model Onyx 15.....	7	De buitenkant van de naaimachine reinigen.....	27
Model Onyx 25.....	7	De steekplaat verwijderen en het spoelhuis reinigen.....	27
		Onder het spoelhuis schoonmaken.....	27
<b>VOORBEREIDINGEN</b>	<b>8</b>	Problemen oplossen .....	28
De machine uitpakken.....	8	Draadlussen aan de onderkant van de stof .....	28
Aansluiten op de stroomvoorziening.....	8	Onderdraad breekt .....	28
De machine opbergen na het naaien.....	8	Onderdraad is te zien aan de bovenkant van de stof .....	28
Vrije arm/Afneembare accessoiredoos .....	9	Problemen met opspoelen .....	28
Naaivoetlichter.....	9	De stof trekt.....	29
Draadafsnijder .....	9	De stof plooit onder de steken .....	29
Garenpen.....	10	Hard geluid tijdens het naaien .....	29
Spoelen.....	11	De machine transporteert de stof niet.....	29
De spoel plaatsen .....	11	Machine naait niet.....	29
De bovendraad inrijgen.....	12	De naald breekt.....	30
Draadinsteker.....	13	De draadinsteker werkt niet .....	30
Naalden.....	13	De machine slaat steken over .....	30
Selectiegids — Naalddikte, stof, garen .....	14	De steken worden vervormd.....	30
Naald vervangen.....	14	De draad hoopt zich op aan het begin.....	31
Draadspanning.....	15	De bovendraad breekt .....	31
Naaien zonder de transporteur .....	15	Service.....	32
Naaivoetdruk .....	15	Niet-originele onderdelen en accessoires .....	32
Naaivoet verwisselen .....	16	Intellectueel eigendom.....	33
De rand-/quiltgeleider bevestigen.....	16	Technische specificaties .....	34
		Importeur naar het Verenigd Koninkrijk:.....	35
		FABRIKANT.....	35
<b>UW MACHINE BEDIENEN</b>	<b>17</b>		
Een steek selecteren.....	17		
Voor het naaien van de grijze steekpatronen .....	17		
Voor het naaien van de steekpatronen S1 of S2.....	17		
Steekbreedteknop & Steeklengteknop .....	18		
Achteruitnaaien .....	18		

# INLEIDING

## BEDOELD GEBRUIK

In deze instructies wordt een optimaal gebruik en onderhoud beschreven. Dit product is niet bedoeld voor industrieel of commercieel gebruik.

U kunt extra assistentie vinden, per regio, online op [www.husqvarnaviking.com](http://www.husqvarnaviking.com)

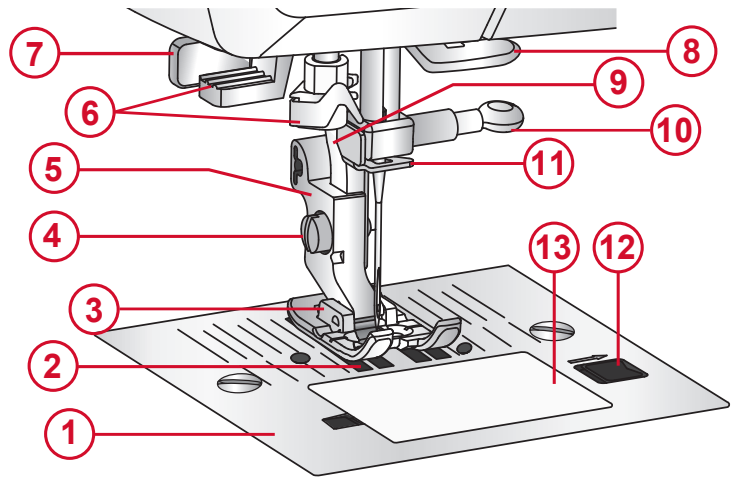


## MACHINEOVERZICHT

- 1. Transporteurhendel** — breng deze van de ene naar de andere kant om de transporteur in of uit te schakelen. Bevindt zich aan de achterkant van de vrije arm.
- 2. Accessoiresdoos / Vrije arm** — zorgt voor een vlak oppervlak tijdens het naaien en biedt opslagruimte voor uw accessoires. Verwijder de accessoiresdoos om de vrije arm te gebruiken, waarmee het eenvoudiger is om bijv. zomen in broeken en mouwen te naaien.
- 3. Draadafsnijder** — voor het afsnijden van draaduiteinden na het naaien.
- 4. Draadinrijggleuven** — inrijgroutes met spanningschijven en draadhefboom.
- 5. Achteruitnaaihendel** — keert de naairichting om, bijvoorbeeld bij het vastzetten van het begin of het einde van een naad.
- 6. Naaivoetdruk** — regelt de druk die de naaivoet uitoefent op de stof.
- 7. Draadspanningsknop** - verstelbaar voor het instellen van de gewenste spanning voor uw steek, draad en stof.
- 8. Steekbreedteknop (model Onyx 25)** — regelt de breedte van steken, waardoor ze smaller of breder worden.
- 9. Handwiel** — wordt gebruikt om de beweging van de naald en de draadhefboom handmatig te regelen.
- 10. Steeklengteknop** — regelt de lengte van de steken, om ze naar wens korter of langer te maken. De knop wordt ook gebruikt voor de selectie van elastische steken.
- 11. Stekenselectieknop** — wordt gebruikt om steekpatronen en knoopsgatinstellingen te selecteren.
- 12. Stekengids** — trek deze naar buiten om aanbevelingen te bekijken voor uw gewenste steek en de techniek die u wilt gebruiken.

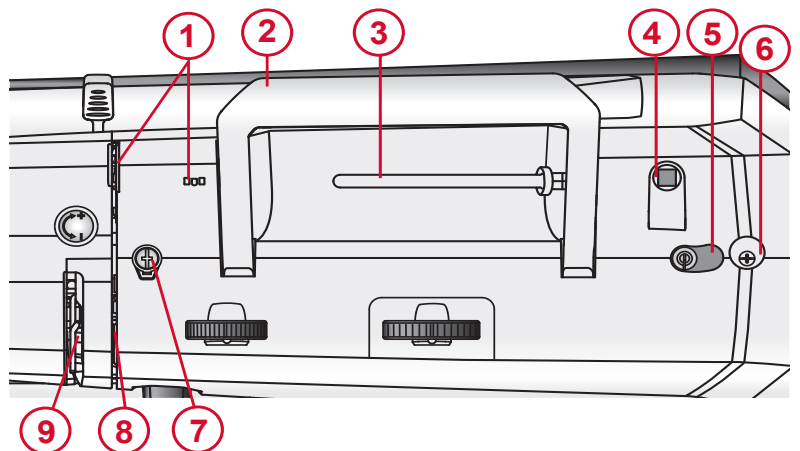
## OVERZICHT NAALDGEBIED

1. **Naaldplaat** — zorgt voor een vlak gebied rondom de naaivoet om te naaien. Geleiderlijnen geven verschillende naadtoeslagen aan en worden gebruikt om stof te begeleiden tijdens het naaien.
2. **Transporteur** — transporteert de stof onder de naaivoet tijdens het naaien.
3. **Naaivoet** — houdt de stof tegen de tanden van de transporteur gedrukt, die de stof onder de naaivoet trekt terwijl u naait.
4. **Naaivoethouderschroef** — draai de schroef los om de naaivoethouder te verwijderen.
5. **Naaivoethouder** — hier is de naaivoet aan bevestigd.
6. **Ingebouwde draadinsteker** — rijg de draad snel en gemakkelijk in de naald.
7. **Knoopgathendel** — wordt gebruikt voor het naaien van knoopsgaten.
8. **Draadgeleider** — helpt de draad door te voeren tijdens het naaien.
9. **Naaivoetstang** — hier is de naaivoethouder aan bevestigd.
10. **Naaldklemschroef** — houdt de naald vast.
11. **Bovendraadgeleider** — helpt de draad door te voeren tijdens het naaien.
12. **Ontgrendelingstoets spoelhuisdeksel** - druk hierop om het spoelhuisdeksel te openen.
13. **Spoelhuisdeksel** — beschermt de spoel tijdens het naaien.



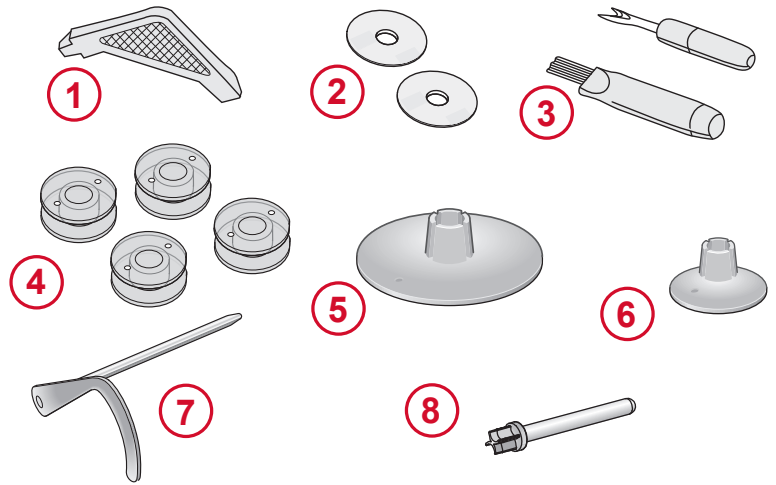
## BOVENKANT VAN DE MACHINE

1. Draadgeleiders
2. Handvat
3. Garenpen
4. Gat voor extra garenpen
5. Spoelas
6. Spoelstopper
7. Opspoelspanningsschijf
8. Draadspanningsplaten
9. Draadhevel



## ACCESSOIRES

1. Schroevendraaier
2. Viltten onderlegger (2)
3. Tornmesje/kwastje
4. Spoelen (4)
5. Garenschijf groot
6. Garenschijf klein
7. Rand-/quiltgeleider
8. Extra garenen



## MEEGELEVERDE ACCESSOIRES (NIET AFGEBEELD)

- Naalden
- Voetpedaal
- Netsnoer

## NAAIVOETEN



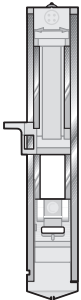
### Naaivoet A

Bevestigd op de machine bij levering. Deze naaivoet wordt hoofdzakelijk gebruikt voor rechte steken en zigzagsteken met een steeklengte van meer dan 1 mm.



### Naaivoet B

Gebruik deze naaivoet voor het naaien van smalle zigzagsteken (cordonsteken) met een steeklengte van minder dan 1,0 mm, andere nuttige steken of siersteken. De groef aan de onderkant van de naaivoet is bedoeld voor een soepel transport over de steken.



### Knoopsgatvoet C (model Onyx 25)

Deze naaivoet heeft een ruimte aan de achterkant om de grootte van het knoopsgat in te stellen. De naaimachine naait een knoopsgat dat bij de grootte van die knoop past.



### Knoopsgatvoet C (model Onyx 15)

Voor handmatige knoopsgaten. Deze voet heeft streepjes waarmee de lengte van het knoopsgat kan worden bepaald. De middelste richtlijn is op 12 mm vanaf de naaldpositie. De twee groeven in de onderkant van de naaivoet zorgen voor een soepel transport over de knoopsgatranden. Het hielkje aan de achterkant van de voet houdt de draad vast bij knoopsgaten met inlegdraad.



### Blindzoomvoet D

Deze naaivoet wordt gebruikt voor blindzoomsteken. De binnenrand van deze voet geleidt de stof. De rechterkant van de naaivoet is zo ontworpen dat hij langs de rand van de zoom beweegt.



### Ritsvoet E

Deze naaivoet kan zowel aan de rechterkant als aan de linkerkant van de naald worden vastgeklit.

Dit maakt het eenvoudig om beide kanten van de rits te naaien. Verplaats de naaldpositie naar rechts of naar links om dichter langs de ritsluiting te naaien of om breed koord te bedekken.



### Glijvoet H

Deze naaivoet heeft een speciale antikleeflaag aan de onderkant en wordt gebruikt bij het naaien van schuimrubber, vinyl, plastic of leer, zodat deze materialen niet aan de naaivoet blijven plakken.



### Kantstikvoet J

Wordt gebruikt voor afwerken en naaien/afwerken, met steken met een breedte van 5,0 mm en 5,5 mm. De steken worden over het pennetje heen gevormd, waardoor het samentrekken van de naad aan de rand van de stof wordt voorkomen.

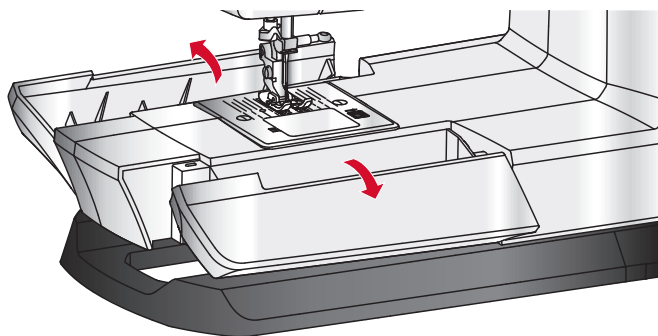


### Patchworkvoet P (model Onyx 25)

Deze naaivoet wordt gebruikt bij het piecen van quiltblokken. De voet heeft naadgeleidermarkeringen van 6 mm en 3 mm.

## ACCESSOIREDOOS

Open de aanschuiftafel voor het opbergen van accessoires. In de accessoiredoos zitten speciale vakjes voor naaivoeten en spoeltjes en er is ook ruimte voor naalden en andere accessoires. Berg de accessoires op in de doos zodat u ze altijd binnen handbereik heeft.


















## STEKENOVERZICHT (MODEL ONYX 15)

### Nuttige steken

De steken die in onderstaande tabel worden beschreven, zijn nuttige steken, die hoofdzakelijk worden gebruikt voor nuttig naaiwerk. Gebruik tijdens het naaien een draadspanning van 3-5. Naai altijd eerst een proeflapje en pas de spanning indien nodig aan.

			Toepassing
	Rechte steek in het midden	A	De basissteek die wordt gebruikt voor naaien. Het meest voorkomende gebruik voor een rechte steek, is het aan elkaar naaien van twee lapjes stof.
	Rechte elastische steek	A	Sterker dan een normale rechte steek, op elastisch gebreide stoffen, omdat hij de stof drie keer opsluit — vooruit, achteruit en weer vooruit. Gebruik deze steek voor het verstevigen van naden van sportkleding en voor rond-lopemde naden waar veel kracht op komt te staan.
	Zigzagsteek	A	Een zeer veelzijdige steek voor decoratief naaien, het bevestigen van sierranden en meer.
	Multi-step zigzagsteek	B	Werk naadtoeslagen af zodat de stof niet rafelt. Bij het afwerken van naden helpt de korte stap van de steken om de stof platter te houden dan een normale zigzagsteek. De steek kan ook worden gebruikt voor het stoppen van scheuren en het naaien van elastiek.
	Afwerksteek	B	In één stap een naad naaien en afwerken. Voor normale en normale/zware elastische stoffen.
	Blindzoomsteek	D	Naai zomen die vrijwel onzichtbaar zijn op de goede kant van de stof. De steek wordt gebruikt voor rokken, jurken, broeken, gordijnen, enz. van niet-elastische stof.
	Blindzoomsteek voor elastische stoffen	D	Naai zomen die vrijwel onzichtbaar zijn op de goede kant van de stof. Deze steek wordt gebruikt voor kleding en andere projecten die worden gemaakt van elastische gebreide stoffen.
	Schuine overlacksteek	B	In één stap naaien en afwerken. Voor normale en dikke elastische stoffen.
	Gesloten overlacksteek	B	Naai decoratieve zomen en overlappende naden, riemen en banden. Voor normale/dikke elastische stoffen.
	Honingraatsteek	B	Voor het inzetten van elastiek, decoratief naaien, smokwerk, het opnaaien van draden en zomen.
	4-staps knoopsgat	C	Naai knoopsgaten in woonaccessoires, kleding, handwerk en meer.



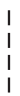










### Decoratieve steken

Uw machine heeft ook decoratieve steken. De steken die niet in de vorige tabel worden besproken, zijn decoratieve steken. Zorg er bij het naaien van de decoratieve steken voor dat u versteviging gebruikt onder de stof voor een mooier resultaat. Gebruik een draadspanning tussen 3-5. Naai altijd eerst een proeflapje en pas de spanning indien nodig aan.

## STEKENOVERZICHT (MODEL ONYX 25)

### Nuttige steken

De steken die in onderstaande tabel worden beschreven, zijn nuttige steken, die hoofdzakelijk worden gebruikt voor nuttig naaiwerk. Gebruik tijdens het naaien een draadspanning van 3-5. Naai altijd eerst een proeflapje en pas de spanning indien nodig aan.

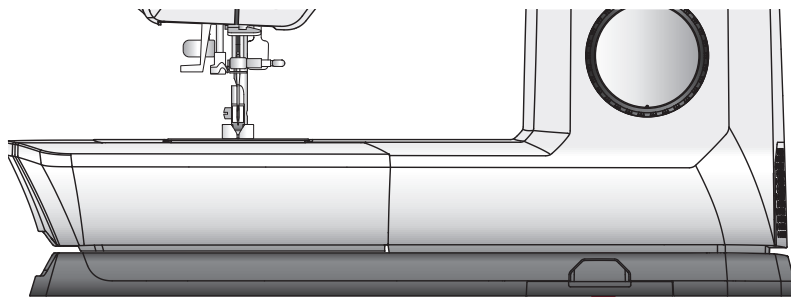
			Toepassing
	Rechte steek in het midden	A	De basissteek die wordt gebruikt voor naaien. Het meest voorkomende gebruik voor een rechte steek, is het aan elkaar naaien van twee lapjes stof.
	Rechte elastische steek	A	Sterker dan een normale rechte steek, op elastisch gebreide stoffen, omdat hij de stof drie keer opsluit — vooruit, achteruit en weer vooruit. Gebruik deze steek voor het verstevigen van naden van sportkleding en voor rond-lopemde naden waar veel kracht op komt te staan.
	Zigzagsteek	A	Een zeer veelzijdige steek voor decoratief naaien, het bevestigen van sierranden en meer.
	Multi-step zigzagsteek	B	Werk naadtoeslagen af zodat de stof niet rafelt. Bij het afwerken van naden helpt de korte stap van de steken om de stof platter te houden dan een normale zigzagsteek. De steek kan ook worden gebruikt voor het stoppen van scheuren en het naaien van elastiek.
	Afwerksteek	B	In één stap naaien en afwerken. Voor normale en normale/zware elastische stoffen.
	Blindzoomsteek	D	Naai zomen die vrijwel onzichtbaar zijn op de goede kant van de stof. De steek wordt gebruikt voor rokken, jurken, broeken, gordijnen, enz. van niet-elastische stof.
	Blindzoomsteek voor elastische stoffen	D	Naai zomen die vrijwel onzichtbaar zijn op de goede kant van de stof. Deze steek wordt gebruikt voor kleding en andere projecten die worden gemaakt van elastische gebreide stoffen.
	Schuine overlacksteek	B	In één stap naaien en afwerken. Voor normale en dikke elastische stoffen.
	Gesloten overlacksteek	B	Naai decoratieve zomen en overlappende naden, riemen en banden. Voor normale/dikke elastische stoffen.
	Honingraatsteek	B	Voor het inzetten van elastiek, decoratief naaien, smokwerk, het opnaaien van draden en zomen.
	1-staps knoopsgat	C	Naai knoopsgaten in woonaccessoires, kleding, handwerk en meer.

### Decoratieve steken

Uw machine heeft ook decoratieve steken. De steken die niet in de vorige tabel worden besproken, zijn decoratieve steken. Zorg er bij het naaien van de decoratieve steken voor dat u versteviging gebruikt onder de stof voor een mooier resultaat. Gebruik een draadspanning tussen 3-5. Naai altijd eerst een proeflapje en pas de spanning indien nodig aan.

## Stekengids

Raadpleeg de stekengids om op een snelle en makkelijke manier de beste steek, steeklengte, steekbreedte (Onyx 25), draadspanning, naaivoet en naaivoetdruk te selecteren voor uw naaitechniek en uw stof.



Stekengids 1	Stekengids 2	2-3
[Icon]	[Icon]	[Icon]
[Icon]	[Icon]	[Icon]
[Icon]	[Icon]	[Icon]
[Icon]	[Icon]	[Icon]
[Icon]	[Icon]	[Icon]
[Icon]	[Icon]	[Icon]
[Icon]	[Icon]	[Icon]
[Icon]	[Icon]	[Icon]

Model Onyx 15

Stekengids 1	Stekengids 2	Stekengids 3	Stekengids 4
[Icon]	[Icon]	[Icon]	[Icon]
[Icon]	[Icon]	[Icon]	[Icon]
[Icon]	[Icon]	[Icon]	[Icon]
[Icon]	[Icon]	[Icon]	[Icon]
[Icon]	[Icon]	[Icon]	[Icon]
[Icon]	[Icon]	[Icon]	[Icon]
[Icon]	[Icon]	[Icon]	[Icon]
[Icon]	[Icon]	[Icon]	[Icon]

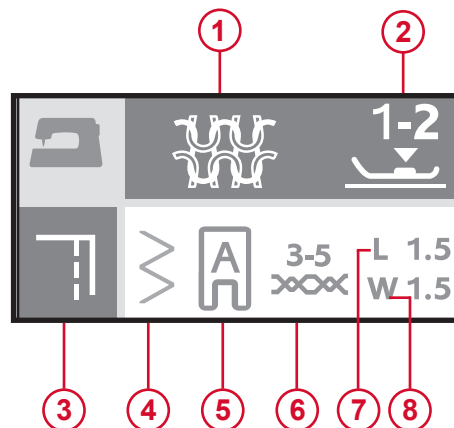
Stekengids 1	Stekengids 2	Stekengids 3
[Icon]	[Icon]	[Icon]
[Icon]	[Icon]	[Icon]
[Icon]	[Icon]	[Icon]
[Icon]	[Icon]	[Icon]
[Icon]	[Icon]	[Icon]
[Icon]	[Icon]	[Icon]
[Icon]	[Icon]	[Icon]
[Icon]	[Icon]	[Icon]

Model Onyx 25

Stekengids 1	Stekengids 2	Stekengids 3	Stekengids 4
[Icon]	[Icon]	[Icon]	[Icon]
[Icon]	[Icon]	[Icon]	[Icon]
[Icon]	[Icon]	[Icon]	[Icon]
[Icon]	[Icon]	[Icon]	[Icon]
[Icon]	[Icon]	[Icon]	[Icon]
[Icon]	[Icon]	[Icon]	[Icon]
[Icon]	[Icon]	[Icon]	[Icon]
[Icon]	[Icon]	[Icon]	[Icon]

## Aanbevolen instellingen - Overzicht

1. Stof
2. Naaivoetdruk
3. Naaitechniek
4. Steek
5. Naaivoet
6. Draadspanning
7. Steeklengte
8. Steekbreedte (Onyx 25)



## Stoffengids



**GEWEVEN STOFFEN:** voor stabiele stoffen die geen rek hebben. Gewoonlijk geweven.



**ELASTISCHE STOFFEN:** voor stoffen die rek hebben. Meestal gebreid.



**LEER/VINYL:** voor suède, echt leer en voor kunstleer en -suède.

# VOORBEREIDINGEN

## DE MACHINE UITPAKKEN

Nadat u de machine uit de doos heeft gehaald en al het verpakkingsmateriaal en de plastic zak heeft verwijderd, moet u de machine eerst schoonvegen, met name rondom de naald en de steekplaat, om eventuele olie te verwijderen voordat u gaat naaien.

*Opmerking: Uw naaimachine is erop gebouwd om de beste resultaten te leveren bij normale kamertemperatuur. Extreem warme en koude temperaturen kunnen de naairesultaten nadelig beïnvloeden.*

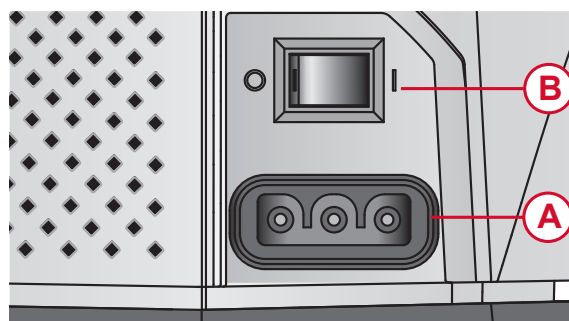
## AANSLUITEN OP DE STROOMVOORZIENING

Bij de accessoires vindt u ook het netsnoer en voetpedaal.

Rechts onderaan de machine vindt u de contacten en de AAN/UIT-knop.

1. Sluit het netsnoer aan op het achterste contact, rechts onder aan de machine (A). Steek de stekker in het stopcontact.
2. Zet de AAN/UIT-schakelaar (B) op "I" om de voedingsspanning en het licht in te schakelen.

De naaisnelheid wordt geregeld met het voetpedaal.



### Voor de VS en Canada

Deze naaimachine heeft een gepolariseerde stekker (waarbij het ene blad breder is dan het andere). Om het risico van een elektrische schok te beperken kunt u deze stekker slechts op één manier in een gepolariseerd stopcontact steken. Als de stekker niet volledig in het contact past, draait u de stekker om. Als de stekker nog steeds niet past, neem dan contact op met een erkende monteur om een geschikt stopcontact te laten plaatsen. Breng geen wijzigingen aan in de stekker.

## OPBERGEN VAN DE MACHINE

1. Schakel de hoofdschakelaar uit. Na het uitschakelen kan er nog restspanning in de machine aanwezig zijn. Daardoor kan het licht nog enkele seconden blijven branden terwijl de stroom wordt verbruikt. Dit is normaal voor een energiezuinig apparaat.
2. Haal de stekker van het netsnoer eerst uit het stopcontact en vervolgens uit de machine.
3. Wikkel het snoer om het voetpedaal om het makkelijk op te kunnen bergen.
4. Berg alle accessoires op in de accessoiredoos. Schuif de doos op de naaimachine om de vrije arm heen.
5. Plaats het voetpedaal en het snoer in de ruimte boven de vrije arm.
6. Plaats de beschermhoes op de machine om deze te beschermen tegen stof en pluizen.

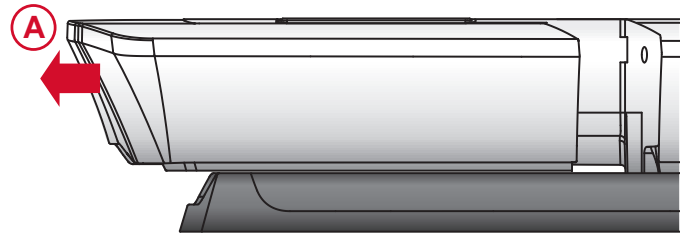
## VRIJE ARM / AFNEEMBARE ACCESSOIREDOOS

Berg naaivoeten, spoeltjes, naalden en andere accessoires op in de accessoiredoos, zodat u ze binnen handbereik heeft.

Houd de accessoiredoos op de machine om een groter, vlak werkoppervlak te maken.

Gebruik de vrije arm om gemakkelijker broekspijpen en mouwen te kunnen naaien. Om de vrije arm te gebruiken moet u de accessoiredoos verwijderen. Wanneer de doos is bevestigd, houdt een haak de accessoiredoos goed vast aan de machine. Schuif de accessoiredoos naar links om hem te verwijderen.

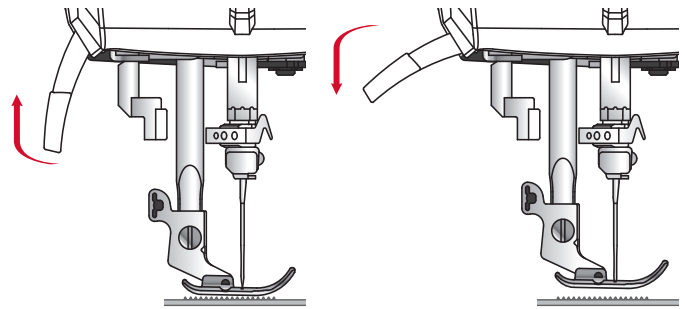
Wanneer de accessoiredoos van de machine wordt verwijderd, opent u het deurtje door een vinger in de groef aan de linkerkant van de accessoiredoos te steken (A) en het voorzichtig open te trekken. Duw het deurtje dicht voordat u de accessoiredoos weer op de machine aanbrengt.



## NAAIVOETLICHTER

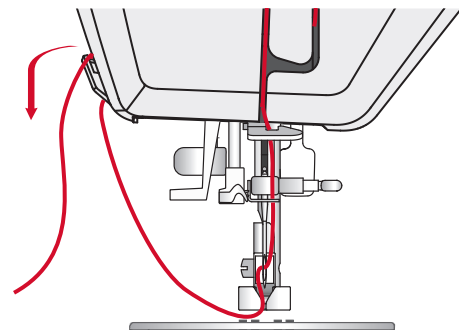
De naaivoethendel zit aan de achterkant van de kop van de naaimachine. Deze hendel wordt gebruikt om de naaivoet omhoog en omlaag te brengen. Breng de hendel omhoog om de machine in te rijgen en omlaag om te naaien.

Als u de naaivoethendel omhoog brengt en dan nog verder omhoog duwt, wordt de naaivoethoogte extra verhoogd zodat u zeer dikke lagen stof onder de naaivoet kunt leggen.



## DRAADAFSNIJDER

Trek de draad zoals afgebeeld van achteren naar voren om de draadafsnijder te gebruiken. Door dit te doen blijven de draaduiteinden lang genoeg, zodat de draad niet uit de naald gaat wanneer u weer begint te naaien.



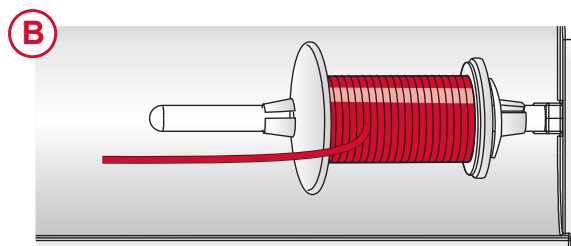
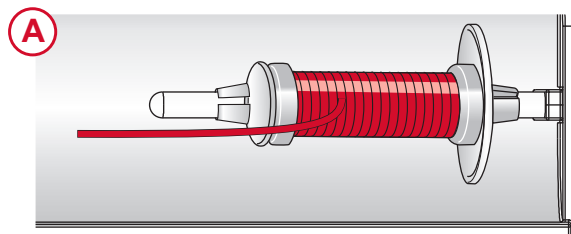
## GARENPEN

Uw naaimachine heeft twee garenpennen: een hoofdgarenpennen en een extra garenpennen. De garenpennen zijn geschikt voor alle soorten garen. De hoofdgarenpennen is instelbaar en kan worden gebruikt in een horizontale positie (de draad wordt van het klosje afgerold) of in een verticale positie (het klosje draait). Gebruik de horizontale positie voor normaal naaigaren en de verticale positie voor grote klossen of garen met speciale eigenschappen.

### Hoofdgarenpennen

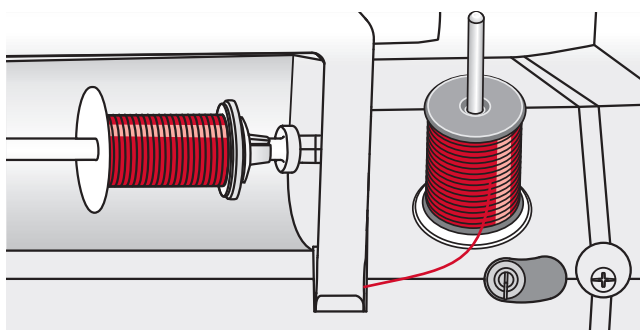
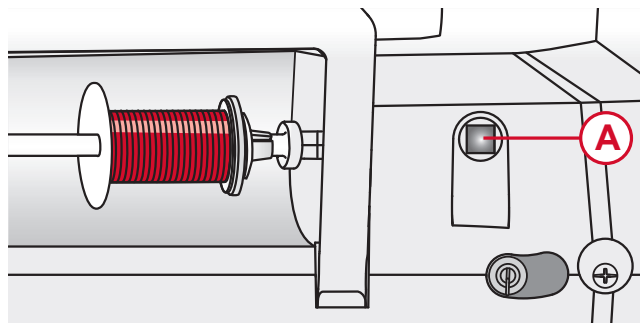
Plaats het garenklosje op de garenpennen. Controleer of de draad linksom van het klosje wordt afgerold en schuif dan een garenschijf op de pen. Gebruik een garenschijf die iets breder is dan het klosje. Gebruik bij smalle garenklosjes (A) een kleinere garenschijf voor het klosje. Gebruik bij brede garenklosjes (B) een grotere garenschijf voor het klosje. De platte zijde van de garenschijf moet stevig tegen het klosje worden gedrukt. Er mag geen ruimte tussen de garenschijf en de klos zitten.

*Opmerking: Niet alle garenklosjes zijn op dezelfde manier gemaakt. Als u problemen heeft met het garen, draai het klosje dan om of gebruik de verticale positie.*

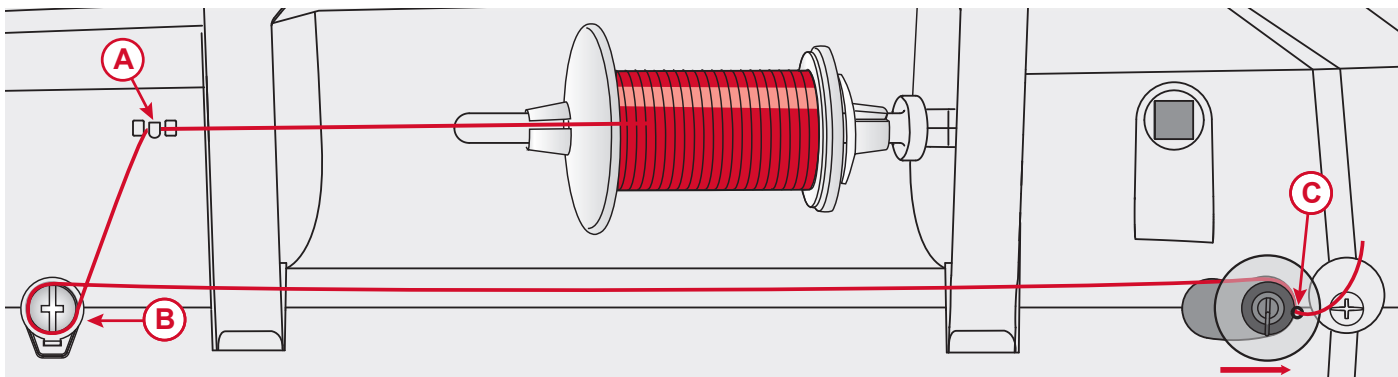


### Extra garenpennen

De extra garenpennen wordt gebruikt wanneer u een spoel wilt opwinden vanaf een tweede garenklos of wanneer u met grote garenklossen of speciale garens naait. Steek de extra garenpennen in het speciale gat bovenop de naaimachine (A). Plaats een vilten onderlegger onder het garenklosje. Dit voorkomt dat het garen te snel van het klosje wordt afgewikkeld. Plaats geen garenschijf op de garenpennen omdat het klosje dan niet meer kan draaien.



## SPOELEN



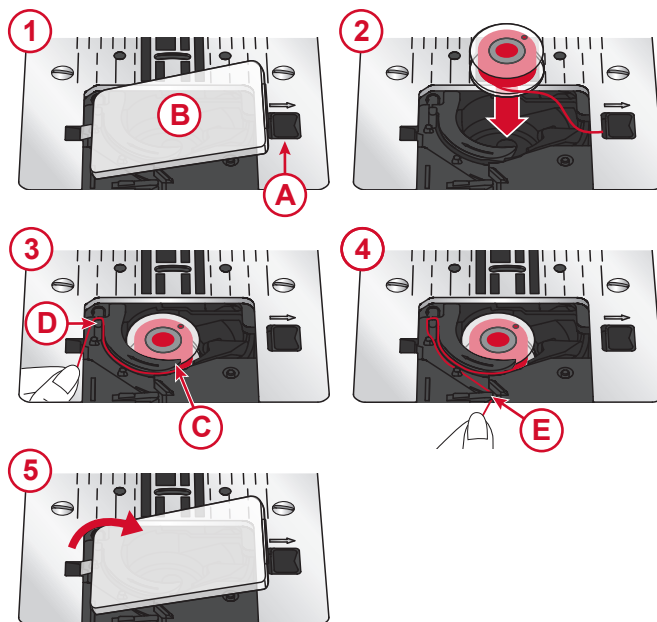
1. Schuif het garenklosje op de garenpen. Schuif een garen-schijf stevig op het klosje.
2. Leid de draad van voor naar achter door de draadgeleider (A). Breng de draad rechtsom rondom de opspoelspanningsschijf (B) en zorg ervoor dat de draad stevig tussen de schijven wordt getrokken.
3. Haal de draad van binnen naar buiten door het gaatje in de spoel (C).
4. Plaats de spoel op de spoelas. Controleer of de spoel stevig omlaag wordt geduwd.
5. Duw de spoelas naar rechts. Houd het draaduiteinde vast en druk op het voetpedaal om te beginnen met opspoelen. Haal na enkele slagen uw voet van het voetpedaal om te stoppen met opspoelen. Knip het overtollige draaduiteinde boven de spoel af, zo dicht mogelijk bij de spoel. Duw het voetpedaal in om door te gaan met opspoelen. Als de spoel vol is, vertraagt het spoelen en stopt dan automatisch.
6. Duw de spoelas naar links. Verwijder de spoel en snijd de draad af.

*Opmerking: Wanneer de spoelas naar rechts wordt geduwd, naait de naaimachine niet. Duw de spoelas terug in de naaipositie (links) voordat u gaat naaien.*

## DE SPOEL PLAATSEN

Zorg ervoor dat de naald helemaal omhoog staat en dat de naaimachine is uitgeschakeld voordat u de spoel aanbrengt of verwijdert.

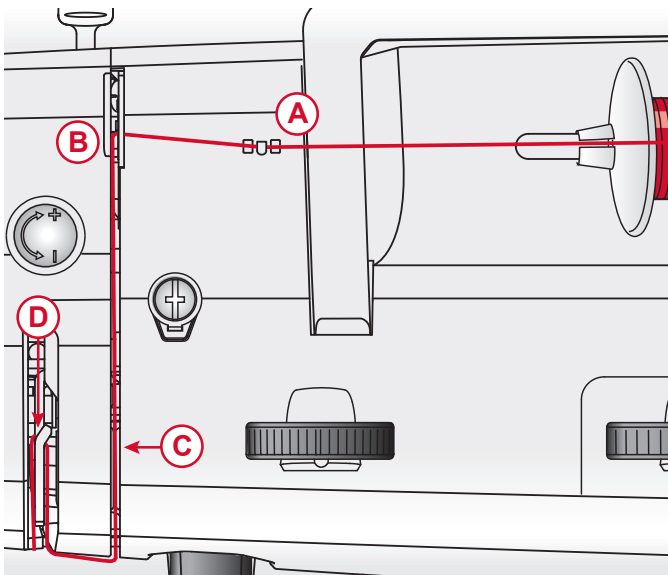
1. Open het spoelhuis met het ontgrendelknopje rechts (A). Verwijder het deksel (B).
2. Breng de spoel aan in het spoelhuis, waarbij de draad linksom loopt.
3. Trek de draad bij de pijltjes in de draadgeleider van de steekplaat van (C) naar (D).
4. Trek de draad bij de pijltjes in de draadgeleider van de steekplaat van (D) naar (E). Trek de draad terug over het mesje bij punt (E) om het overtollige draad af te snijden. Sluit het spoelhuisdeksel.
5. Plaats het deksel weer op het spoelhuis.



## DE BOVENDRAAD INRIJGEN

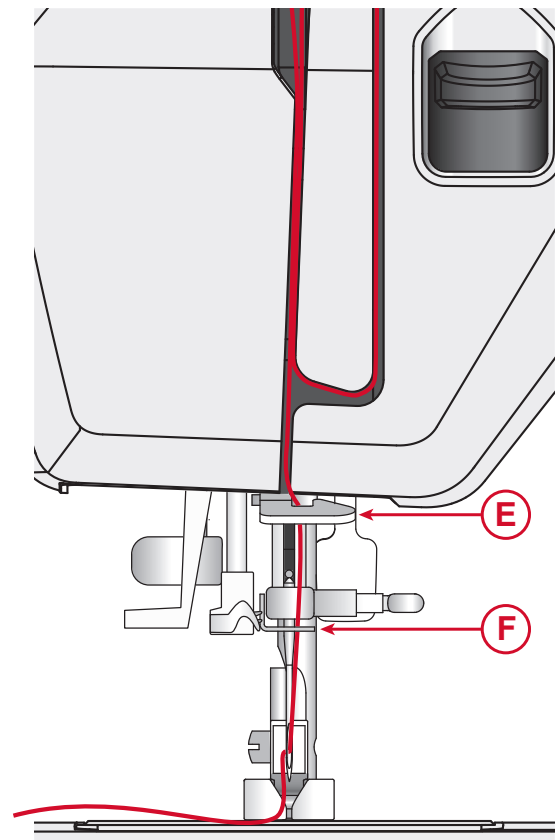
*Belangrijk!* Zorg ervoor dat de naaivoet omhoog staat en de naald in de hoogste stand is door het handwiel naar u toe te draaien. Dit is zeer belangrijk om te controleren of de machine goed is ingeregend. Als u dat niet doet, kan de kwaliteit van de steken slecht zijn als u begint te naaien.

1. Schuif het garen op de garenpin en breng een passende garenstijf aan.
2. Trek de draad van voor naar achter in draadgeleider (A) en van achter naar voor in draadgeleider (B). Trek de draad tussen de spanningsschijven (C).
3. Blijf de draad omlaag brengen door de rechter inrijggleuf, rondom de U-bocht en dan terug omhoog door de linker inrijggleuf.



*Machine van bovenaf*

4. Breng de draad vanaf de rechterkant in de draadhefboom (D) en omlaag in de linker inrijggleuf, in de onderste draadgeleider (E) en naar de bovendraadgeleider (F).
5. Rijg de draad van voor naar achter in de naald.



*Machine vanaf de voorkant*

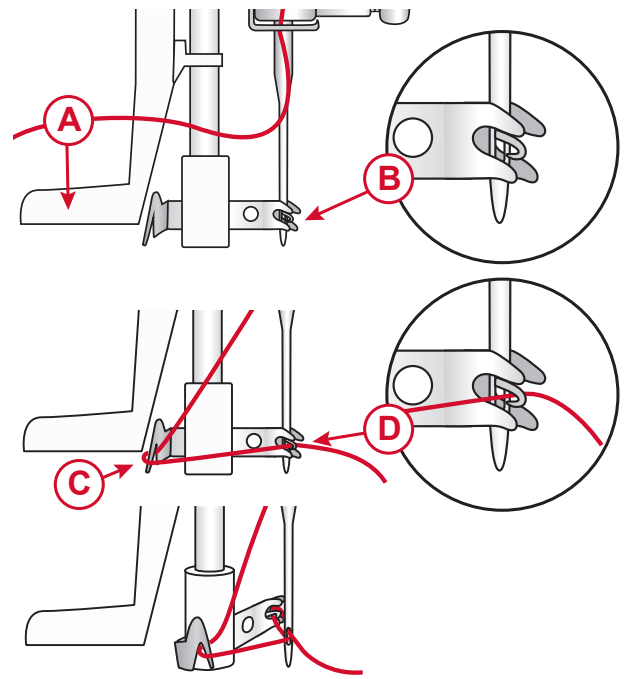


## DRAADINSTEKER

Met de ingebouwde draadinsteker kunt u de draad snel en gemakkelijk in de naald steken.

De naald moet in de hoogste positie staan om de ingebouwde draadinsteker te kunnen gebruiken. Draai het handwiel naar u toe totdat de naald in de hoogste positie staat. Het wordt ook aangeraden om de naaivoet omlaag te brengen.

1. Gebruik de hendel (A) om de draadinsteker helemaal omlaag te trekken. De naald wordt bedekt door de metalen flenzen. Een klein haakje gaat door het oog van de naald heen (B).
2. Leg de draad vanaf de achterkant over de draadgeleider (C) en onder het haakje (D).
3. Laat de draadinsteker voorzichtig terugdraaien. Het haakje trekt de draad door het oog van de naald en vormt een lus achter de naald. Trek de draadlus er achter de naald uit.
4. Breng de naaivoet omhoog en leg de draad eronder.
5. Trek de draad ongeveer 15-20 cm verder dan het oog van de naald. Dit voorkomt dat de draad uit de naald schiet wanneer u begint te naaien.



*Opmerking: De draadinsteker is ontworpen voor naalddikte 75-100. U kunt de draadinsteker niet gebruiken bij naalden van maat 70 of dunner, zwaardnaalden of tweelingnaalden. Er zijn ook enkele optionele accessoires waarbij u de draad met de hand moet insteken. Wanneer u de draad handmatig in de naald steekt, zorg er dan voor dat de draad van voor naar achter door de naald wordt gestoken.*

## NAALDEN

De naaimachinaal speelt een belangrijke rol bij succesvol naaien. Gebruik alleen naalden van goede kwaliteit. Wij raden naalden van systeem 130/705H aan. In het naaldendoosje dat bij uw machine wordt geleverd, vindt u naalden in de meest gebruikte maten.



*Zorg ervoor dat u een naald aanbrengt die geschikt is voor het garen dat u gebruikt. Voor dikkere garens is een naald met een groter oog nodig. Als het oog van de naald te klein is voor de draad, kan het zijn dat de draadinsteker niet goed werkt.*

### Universele naald



Universele naalden hebben een iets afgeronde punt en zijn verkrijgbaar in veel verschillende maten. Voor algemeen naaien in veel verschillende stoftypen en -dikten.

### Stretchnaald



Stretchnaalden hebben een ronde punt en een speciale las om overgeslagen steken te voorkomen wanneer er rek in de stof zit. Voor breisels, zwemkleding, fleece, synthetische suède en kunstleer.

### Denimnaald



Denimnaalden hebben een scherpe punt die door dicht geweven stoffen kan prikken zonder dat de naald verbuigt. Voor canvas, denim en microvezels.

*Opmerking: Gebruik alleen een gemiddelde/ lage snelheid en de aanbevolen naald als u op dikke stoffen werkt, om te voorkomen dat de naald breekt.*

## Belangrijke informatie over de naald

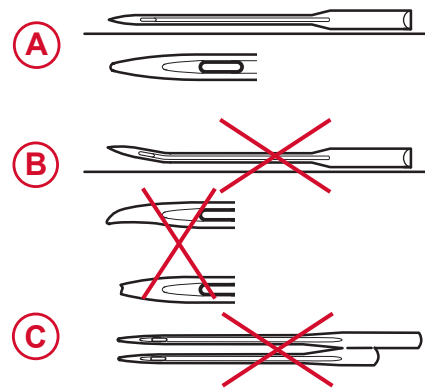


Vervang de naald regelmatig. Als algemene regel moeten naalden nadat er 6-8 uur mee is genaaid, worden vervangen.

Gebruik altijd een rechte naald met een scherpe punt en zorg ervoor dat de punt niet is verbogen of beschadigd (A).

Een beschadigde naald (B) kan ervoor zorgen dat er steken worden overgeslagen, dat de naald breekt of dat de draad afbreekt. Een kapotte naald kan ook de steekplaat beschadigen.

Gebruik geen asymmetrische tweelingnaalden (C), omdat uw naaimachine daardoor beschadigd kan raken.



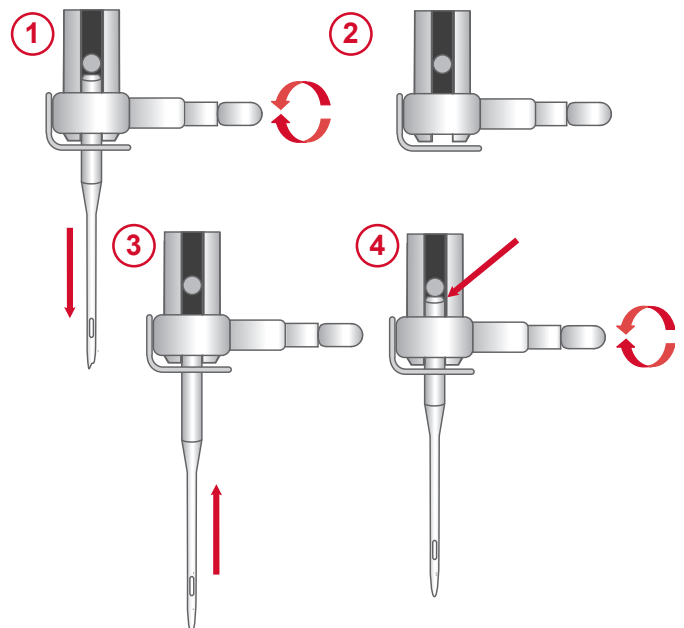
## SELECTIEGIDS — NAALDDIKTE, STOF, GAREN

Naalddikte	Stof	
70 (9) 80 (12)	Dunne stoffen: Dunne katoen, voile, zijde, mousseline, t-shirtstof, crêpe, polyester, chiffon, organza, organdie	Dun universeel garen
80 (12) 90 (14)	Normale stoffen: Quiltkatoen, satijn, dubbel gebreide jersey, dunne wol, rayon, polyester, dun linnen	Gebruik polyester garens op synthetische stoffen en universeel of katoenen garen op natuurlijke stoffen voor de beste resultaten.
90 (14)	Normale stoffen: Stevig geweven, normaal linnen, katoen/polyestermix, badstof, chambray, dubbel gebreide stof	
100 (16)	Dikke stoffen: Canvas, wol, denim, woonaccessoires, fleec, dikke gebreide stoffen	Polyester of universeel garen.

## NAALDVERVANGEN

*Opmerking: Voordat u begint met het vervangen van de naald, kan het handig zijn om een stukje papier of stof onder het naaldgebied te leggen, over het gat in de steekplaat, zodat de naald niet onbedoeld in de machine kan vallen.*

1. Draai de naaldklemschroef los. Als deze strak aanvoelt, gebruik dan de schroevendraaier die bij uw accessoires zit om te helpen bij het losdraaien van de schroef.
2. Verwijder de naald.
3. Duw de nieuwe naald omhoog in de naaldklem met de platte kant van de naald van u af.
4. Als de naald niet meer verder gaat, draait u de schroef vast.



## DRAADSPANNING

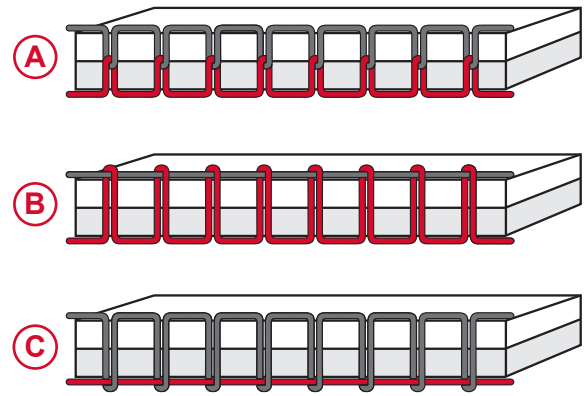
Om de draadspanning in te stellen, draait u aan het wieltje bovenop de naaimachine. Afhankelijk van de stof, draad, enz., is het mogelijk dat de draadspanning moet worden aangepast. Zorg ervoor dat de bovendraadspanning goed is afgesteld voor de mooiste en meest duurzame steek. Bij algemeen naaien komen de draden op gelijkmatig samen tussen de twee stoflagen samen (A).

Als de onderdraad zichtbaar is op de bovenkant van de stof, is de bovendraadspanning te hoog (B). Verlaag de bovendraadspanning.

Als de bovendraad zichtbaar is op de onderkant van de stof, is de bovendraadspanning te laag (C). Verhoog de bovendraadspanning.

Voor decoratieve steken en knoopsgaten moet de bovendraad zichtbaar zijn op de onderkant van de stof.

Voer een paar testen uit op een proeflapje van de stof die u gaat gebruiken en controleer de spanning.



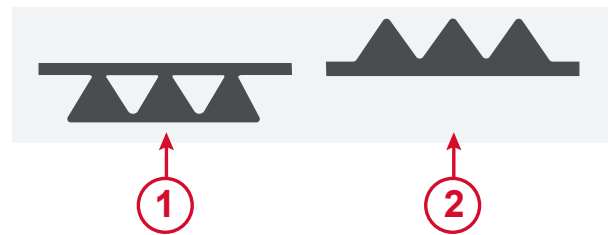
## NAAIEN ZONDER DE TRANSPORTEUR

Bij het aannaaien van knopen of bij andere naaitechnieken waarbij u niet wilt dat de stof wordt getransporteerd, moet u de transporteur verzinken.

De transporteurhendel zit op de achterkant van de vrije arm.

1. Verzink de transporteur door de hendel naar de positie "Transporteur omlaag" te brengen.
2. Breng de transporteur omhoog door de hendel naar de positie "Transporteur omhoog" te brengen.

*Opmerking: De transporteur gaat niet onmiddellijk omhoog wanneer de hendel wordt omgezet. Draai het handwiel één volledige slag naar u toe of begin te naaien om de transporteur weer in te schakelen.*

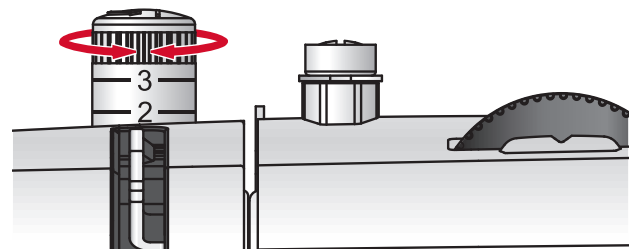


## NAAIVOETDRUK

De persvoetdruk wordt gebruikt om de hoeveelheid druk te regelen die de naaivoet uitoefent op de stof, voor een soepel transport van de stof tijdens het naaien. De persvoetdruk is vooraf ingesteld op de standaardwaarde "2". Hoewel deze voor de meeste stoffen niet hoeft te worden aangepast, kan de naaivoetdruk worden aangepast voor zeer dikke of zeer dunne stof: verhoog de druk voor dikke stoffen, verlaag de druk voor dunne stoffen.

*Opmerking: Als de knop te veel naar links wordt gedraaid, kunt u de knop eraf draaien. Als dit gebeurt, plaatst u de knop gewoon weer terug en draait u hem naar rechts totdat hij vast blijft zitten.*

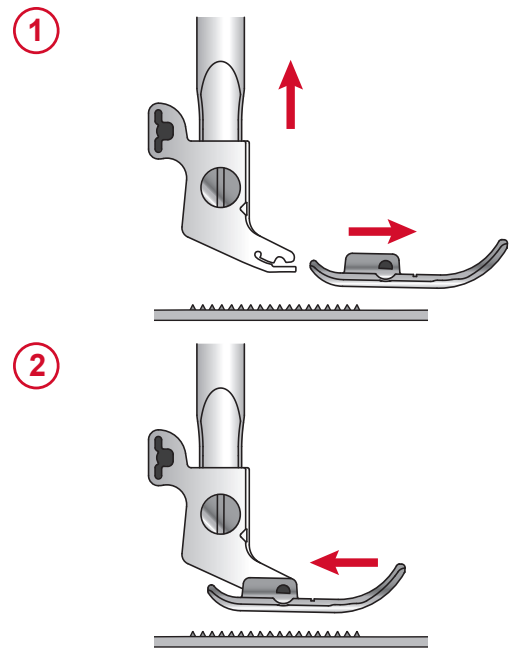
*Opmerking: Als de knop naar rechts wordt gedraaid tot hij stopt, is de maximale druk bereikt. Probeer de knop niet verder te draaien!*



## NAAIVOET VERWISSELEN

1. Zorg ervoor dat de naald in de hoogste stand staat. Trek de naaivoet naar u toe.
2. Plaats het dwarspennetje op de voet met de opening in de persvoethouder. Druk naar achteren totdat de voet vastklikt.

*Opmerking: Als u het moeilijk vindt om de naaivoet in de juiste positie aan te brengen, houd de ontgrendelingstoets dan ingedrukt terwijl u de naaivoet omlaag brengt. Gebruik uw duim om de naaivoet voorzichtig in de juiste positie te brengen zodat de naaivoet vastklikt.*

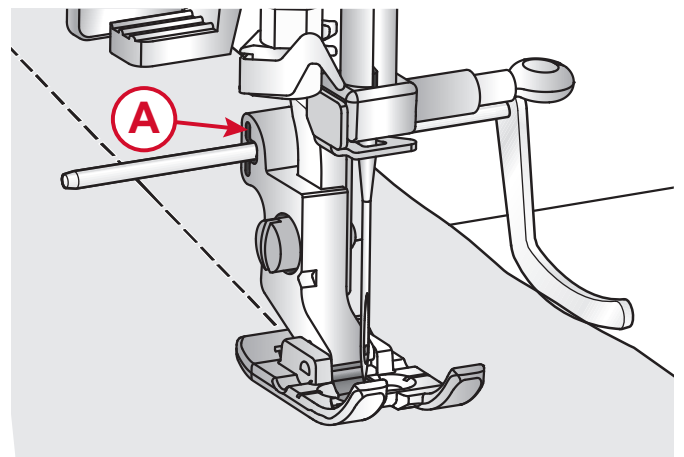


## DE RAND-/QUILTGELEIDER BEVESTIGEN

Bevestig de rand-/quiltgeleider in de sleuf (A) zoals afgebeeld. Pas de geleider aan zoals nodig is voor zomen, plooiën, quilten, enz.

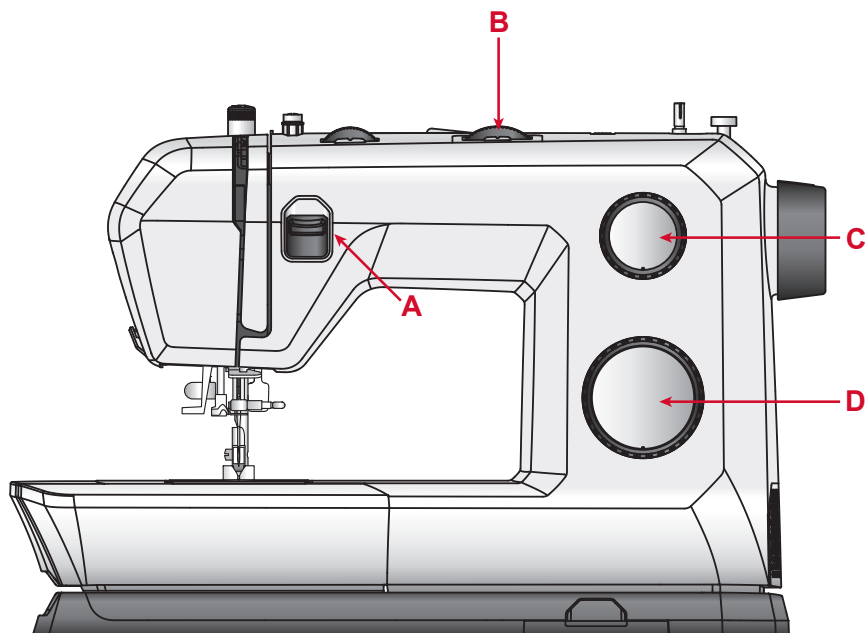


*Zet de hoofdschakelaar op uit ("O") bij het uitvoeren van de bovenstaande handelingen!*



# UW MACHINE BEDIENEN

## EEN STEEK SELECTEREN



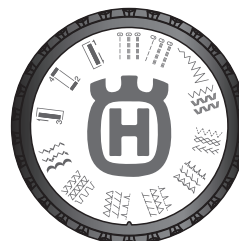
A. Achteruitnaaihendel

B. Steekbreedteknop (model Onyx 25)

C. Steeklengteknop

D. Stekenselectieknop

Model Onyx 15



Model Onyx 25

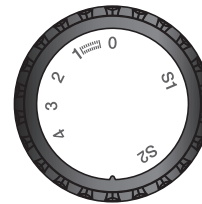
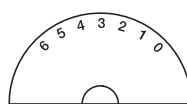
De stekenselectieknop wordt gebruikt om de steek te selecteren die u wilt naaien. De knop kan naar links of naar rechts worden gedraaid.

### Voor het naaien van de grijze steekpatronen

Draai aan de stekenselectieknop totdat deze op zijn plaats klikt onder de stip direct boven de knop op de machine.

Stel de steeklengteknop in op de gewenste lengte. De knop kan overal worden ingesteld tussen 0,5 en 4, waarbij 4 de langste instelling is.

Voor het naaien van rechte steken kan de steekbreedteknop worden ingesteld op 0 voor de middelste naaldpositie of 6 voor de naaldpositie links.



Steekbreedteknop

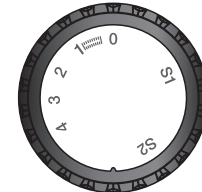
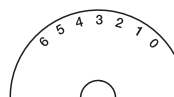
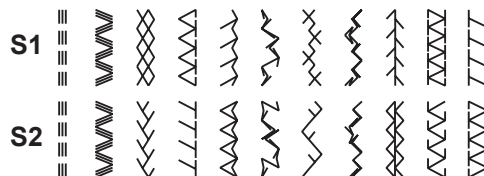
Steeklengteknop

### Voor het naaien van de steekpatronen S1 of S2

Draai aan de stekenselectieknop totdat deze op zijn plaats klikt onder de stip direct boven de knop op de machine.

Stel de steeklengteknop zo in dat de S1 of S2 gelijk valt met de stip boven deze knop. Deze knop moet worden ingesteld op de S1-markering voor de blauwe steken of op de S2-markering voor de grijs steken, anders wordt het steekpatroon niet genaaid.

Stel de steekbreedteknop in op een brede instelling (4-6). Indien gewenst kunt u deze instellen op een lagere instelling, afhankelijk van het gewenste effect.



Steekbreedteknop

Steeklengteknop

## STEEKBREEDTEKNOP & STEEKLENGTEKNOP

### Werking van de steekbreedteknop (model Onyx 25)

De maximale zigzagsteekbreedte voor zigzagsteken is 6 mm; de breedte kan echter op elk patroon worden verminderd. De breedte neemt toe naarmate u de zigzagknop van "0" naar "6" beweegt. (1)

### Functie van de steeklengteknop bij het naaien van zigzagsteken

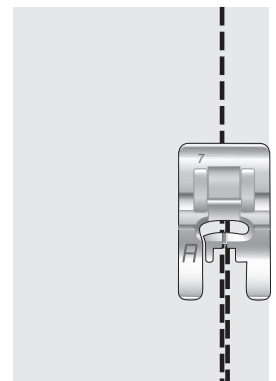
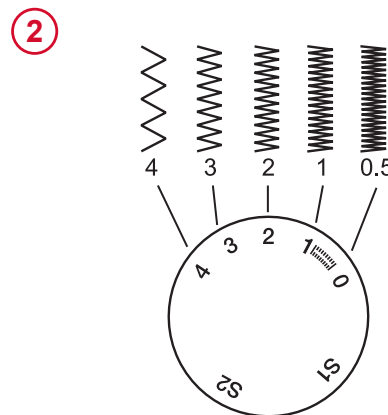
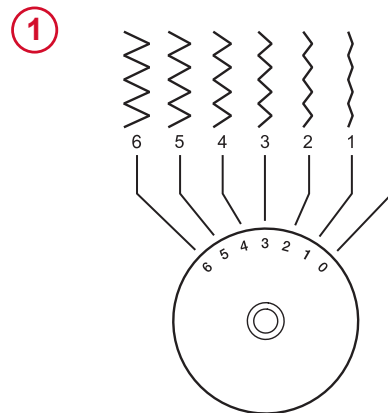
Stel de stekenselectieknop in op zigzag. De dichtheid van zigzagsteken neemt toe als de instelling van de steeklengteknop dichterbij "0" komt. Standaard zigzagsteken worden meestal bereikt bij "3" of lager. Dichte zigzagsteken worden cordonsteken genoemd.

### Functie van de steeklengteknop bij het naaien van rechte steken

Voor het naaien van rechte steken draait u de stekenselectieknop op de instelling voor rechte steken. Draai aan de steeklengteknop; de lengte van de afzonderlijke steken neemt af naarmate de knop dichterbij "0" komt. De lengte van de afzonderlijke steken neemt toe naarmate de knop dichterbij "4" komt. In het algemeen gebruikt u een langere steeklengte bij het naaien van dikkere stoffen of als u een dikkere naald of dikker garen gebruikt. Gebruik een kortere steeklengte bij het naaien van dunnere stoffen of als u een dunnere naald of dunner garen gebruikt.

## ACHTERUITNAAIEN

Om het begin en het einde van een naad vast te zetten, duwt u de achteruitnaaihendel omlaag. Naai enkele steken achteruit. Laat de achteruitnaaihendel los en de machine naait weer vooruit.







# NAAIEN

## NAAIEN

Naast iedere steek of naaitechniek die in dit gedeelte van de handleiding worden beschreven, staat een overzicht van de aanbevolen instellingen en naaivoet. Rechts ziet u een voorbeeld van het overzicht.

*Opmerking: In sommige stoffen zit nog veel overtollige verf, waardoor ze kunnen afgeven op andere stoffen, maar ook op uw naaimachine. De afgegeven kleur kan zeer moeilijk of zelfs helemaal niet te verwijderen zijn. Fleece en denim geven vaak sterke af, vooral rood en blauw. Als u denkt dat uw stof/kant en klare kledingstukken af kunnen geven, was ze dan altijd eerst voordat u ze gaat naaien om te voorkomen dat ze afgeven.*

*Opmerking: Gebruik voor de beste naairesultaten hetzelfde garen als boven- en onderdraad. Gebruik gewoon naaigaren op de spoel als u met speciaal/decoratief garen naait.*

- - -				
	3.5	2.5	3-5	A

**(A)**      **(B)**      **(C)**      **(D)**      **(E)**

A. Steek      D. Draadspanning

B. Steekbreedte in mm      E. Naaivoet

C. Steeklengte in mm

## BEGINNEN MET NAAIEN - RECHTE STEEK





Stel uw machine in op een rechte steek (zie het overzicht rechts).

Breng de naaivoet omhoog en leg de stof eronder, naast een van de naadgeleiders op de steekplaat. Op het spoelhuisdeksel staat een naadgeleider van 6 mm.

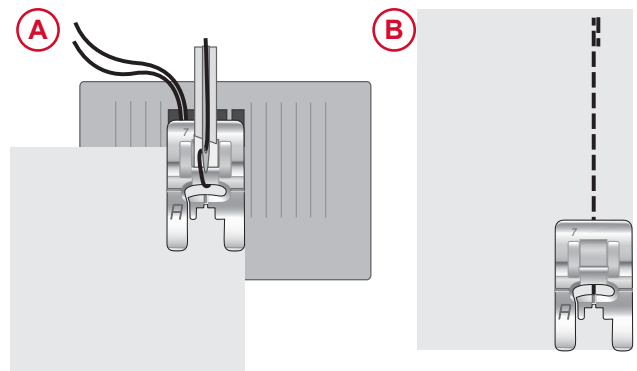
Leg de bovendraad onder de naaivoet.

Breng de naald omlaag op het punt waarop u wilt beginnen. Trek de draden naar achteren en breng de naaivoet omlaag. Druk het voetpedaal in. Geleid de stof voorzichtig langs de naadgeleider en laat de machine de stof transporteren (A). Als de onderdraad niet omhoog is getrokken, gebeurt dat automatisch wanneer u begint te naaien.

Om het begin van een naad vast te zetten, houdt u de achteruitnaaihendel ingedrukt. Naai enkele steken achteruit. Laat de achteruitnaaihendel los en de machine naait weer vooruit (B).

- - -				
	0	2-4	3-5	A

*Insteld op rechte steek*

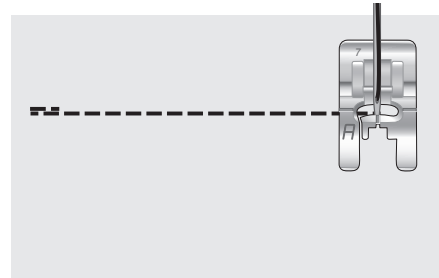


## NAAIRICHTING VERANDEREN

Om de naairichting te veranderen, stopt u de machine en brengt u de naald omlaag.

Breng de naaivoet omhoog.

Draai de stof om de naald om de naairichting naar wens te veranderen. Breng de naaivoet omlaag en naai verder in de nieuwe richting.



## STOPPEN MET NAAIEN

Houd de achteruitnaaihendel ingedrukt en naai enkele steken achteruit aan het einde van de naad. Laat de toets los en naai weer vooruit tot aan het einde van de naad. Zo wordt de naad vastgezet, zodat de steken niet uitrafelen.






Draai het handwiel naar u toe om de naald in de hoogste positie te brengen. Breng de naaivoet omhoog en verwijder de stof, waarbij u de draden naar achteren trekt.

Trek de draden omhoog en in de draadafsnijder, zodat de draden op de juiste lengte worden afgesneden en de draad niet uit de naald raakt wanneer u de volgende naad start.

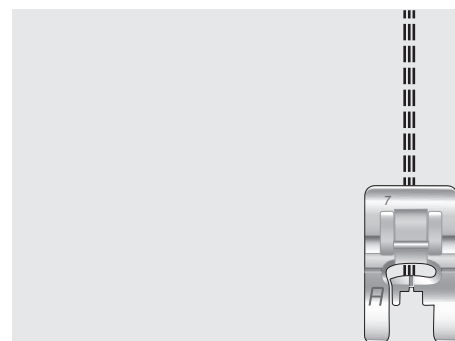
## RECHTE ELASTISCHE STEEK

Deze steek is sterker dan de gewone rechte steek, omdat dit een drievoudige en elastische steek is. De rechte elastische steek kan worden gebruikt voor dikke elastische stoffen, voor kruisnaden waar veel kracht op komt te staan en voor het doorstikken van dikke stoffen.

Geleid de stof voorzichtig tijdens het naaien omdat de stof achteruit en vooruit beweegt.

				
0	S1,S2	3-5	A	

*Ingesteld voor rechte elastische steek*










## MULTI-STEP ZIGZAGSTEEK

De stikkende zigzagsteek wordt gebruikt om knipranden af te werken. Controleer of de naald door de stof gaat aan de linkerkant en de rand afwerkt aan de rechterkant.

*De steek kan ook worden gebruikt als elastische steek om te zorgen dat naden kunnen meerekken bij het naaien van gebreide stoffen.*

				
	3-5	1	3-5	B

*Ingesteld op stikkende zigzagsteek*








## SCHUINE OVERLOCKSTEEK

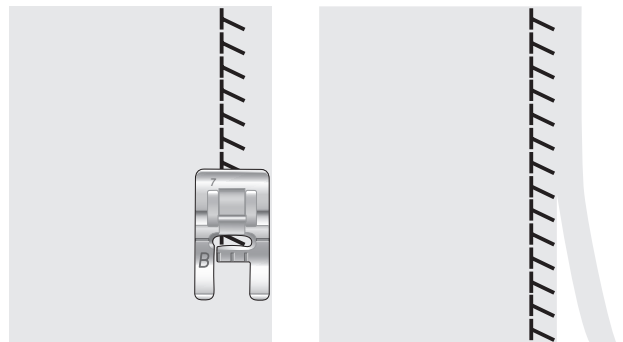
De schuine overlocksteek naait de naad en werkt tegelijkertijd de rand af, perfect voor elastische stoffen. Deze steek is elastischer dan normale naden, is zeer duurzaam en wordt snel genaaid.

Leg de stof onder de naaivoet en lijn de rand van de naaivoet uit met de rand van de stof. Wanneer de naad is voltooid, knipt u overtollige stof buiten de naad weg.

*Tip: U kunt de blindzoomvoet ook gebruiken om helemaal op de rand van de stof te naaien. Pas het verlengstuk op de naaivoet aan en laat die langs de stofrand lopen. Probeer het naaien altijd eerst uit op een proeflapje, omdat het resultaat anders kan zijn afhankelijk van de stofdikte en -kwaliteit.*

				
	3-5	S1	3-5	B






*Ingesteld op schuine overlocksteek*



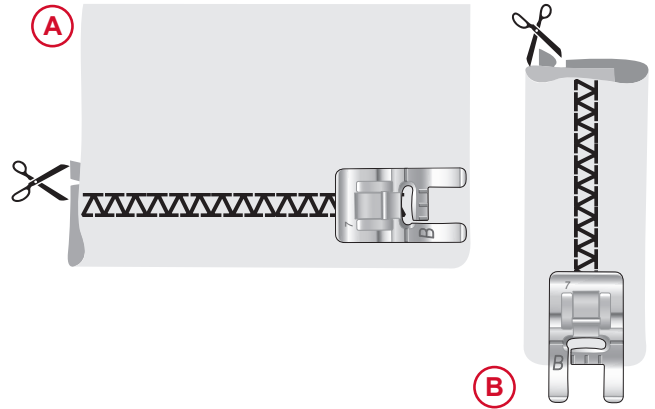
## GESLOTEN OVERLOCKSTEЕК

De gesloten overlocksteek kan worden gebruikt voor het naaien van normale tot dikkere elastische stoffen.

Gebruik deze steek om elastische stof te zomen (A) en voor riemlussen (B). Vouw een zoom naar de verkeerde kant en naai met de gesloten overlocksteek vanaf de goede kant. Knip het teveel aan stof weg.







				
	5	S1	3-5	B

*Ingesteld op gesloten overlocksteek*



## BLINDZOMEN

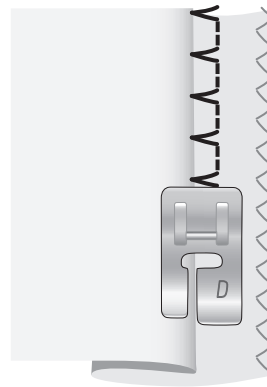
De blindzoomsteek wordt gebruikt voor het maken van onzichtbare zomen in rokken, broeken en woningdecoraties. Er zijn twee soorten blinde zomen; één wordt aanbevolen voor normale tot dikke geweven stof (1), de andere voor normale tot dikke elastische stof (2).

					
1	2	3-5	1-2	3-5	D

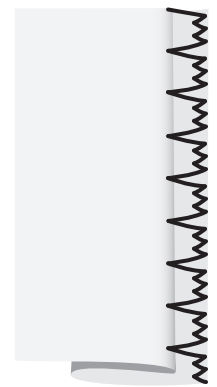
*Ingesteld op blindzoom*

- Vouw de stof zoals is afgebeeld. Zorg ervoor dat de gevouwen rand van de stof de binnenkant van de rechter "teen" van blindzoomvoet D volgt.
- Breng de naaivoet omlaag en duw het voetpedaal in.
- De beweging naar links van de naald moet de rand van de gevouwen stof net grijpen.
- Stel indien nodig de steekbreedte af totdat de vouw precies wordt "gepakt".

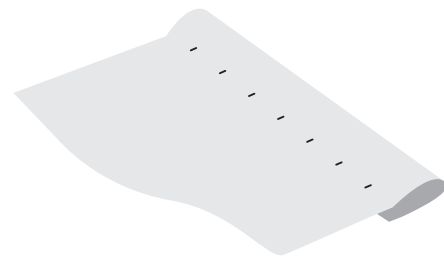
*Opmerking: De blindzoomtechniek wordt niet aanbevolen voor dunne stoffen.*



*Geweven stof*



*Elastische stof*



*Goede kant van de stof*

## STOPPEN EN VERSTELLEN






### Grote gaten repareren

Bij grote gaten in de stof moet u een nieuw lapje op het beschadigde gedeelte naaien.






Rijg het nieuwe lapje stof op het beschadigde gedeelte op de goede kant van de stof.

Naai over de stofranden met de zigzagsteek of de multi-step zigzagsteek.

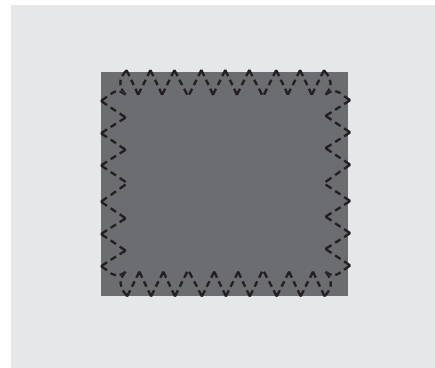
Knip het beschadigde gedeelte vanaf de verkeerde kant van de stof dicht bij de naad weg.

				
	4-6	2	3-5	A

*Ingesteld op zigzag*

				
	5	1-2	3-5	B

*Ingesteld op multi-step zigzag*



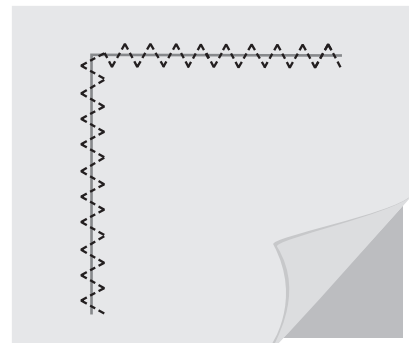
### Scheuren repareren

Bij scheuren, rafelranden of kleine gaatjes is het handig om een klein stukje stof op de verkeerde kant van de stof te leggen. Het beschadigde gedeelte wordt verstevigd door de stof die eronder ligt.

Leg een lapje stof onder de beschadigde stof. Het lapje moet iets groter zijn dan de beschadigde plek.

Naai over het beschadigde gedeelte met de zigzag- of multi-step zigzagsteek.

Knip het stukje verstevigingsstof bij.



## STANDAARD KNOOPSGAT (MODEL ONYX 15)

De stof moet worden verstevigd op de plaats waar de knoopsgaten moeten worden genaaid. Het wordt aanbevolen om de stof iets vast te houden bij het naaien van knoopsgaten.





### Het knoopsgat voorbereiden

Meet de diameter en de dikte van de knoop en voeg 3 mm toe voor de trenzen om de juiste knoopsgat lengte te verkrijgen. Markeer de startpositie en de knoopsgat lengte op de stof (A).

Bevestig de knoopsgatvoet C.

Leg de stof onder de naaivoet zodat de markering op de knoopsgatvoet (B) gelijk ligt met de startpositie (A) op de stof. Breng de naaivoet omlaag zodat de middenlijn van het knoopsgat die op de stof is aangegeven gelijk ligt met het midden van de knoopsgatvoet (B).

### Naai het knoopsgat

1. Selecteer steek “” en naai de rechterkant van het knoopsgat tot de gewenste lengte.
2. Breng de naald in de hoogste positie. “” Selecteer steek 4 en naai enkele trenzen.
3. Breng de naald in de hoogste positie. “” Selecteer de steek en naai de linkerkant van het knoopsgat totdat deze net zo lang is als de rechterkant.
4. Breng de naald in de hoogste positie. Selecteer steek “” en naai enkele trenzen.
5. Om het knoopsgat vast te zetten, rijgt u de bovendraad in een naald, trekt u deze naar de verkeerde kant en hecht u het einde af voordat u de resterende draad afknipt.







Snijd het knoopsgat vanaf de beide uiteinden naar het midden toe open met een tornmesje.

De dichtheid van het knoopsgat wordt aangepast met de steeklengteknop in het gedeelte “”.

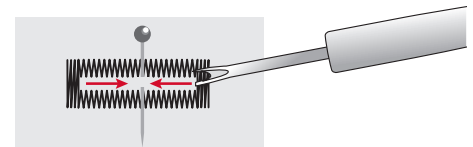
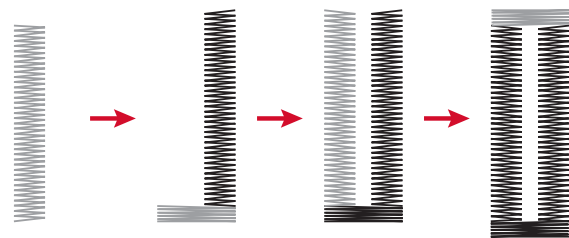
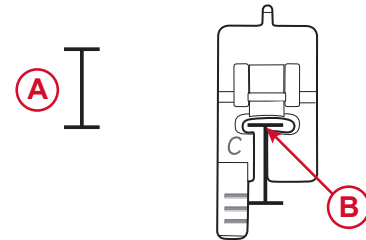
*Opmerking: De dichtheid hangt af van de stof. Maak altijd eerst een testknoopsgat op de stof waarop u het knoopsgat wilt gaan maken.*

*Tips:*

- Als u de bovendraadspanning iets verlaagt, krijgt u een beter resultaat.
- Gebruik een extra versteviging voor dunne of elastische stoffen.

 3	 4	 1		
	5		3-5	C

*Ingesteld voor knoopsgat*









## STANDAARD KNOOPSGAT (MODEL ONYX 25)

Naai knoopsgaten met de perfecte grootte voor uw knoop. De stof moet worden verstevigd op de plaats waar de knoopsgaten moeten worden genaaid.

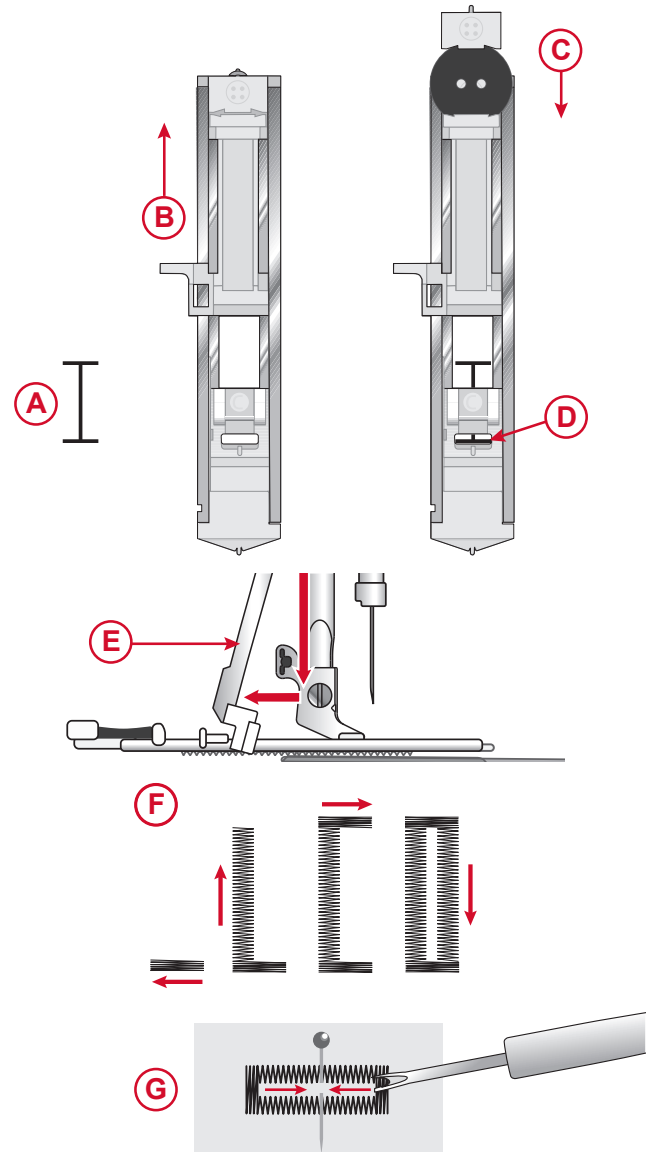
1. Markeer de startpositie van het knoopsgat op de stof (A).
2. Druk de knoophouder op knoopsgatvoet C open door de hendel naar achteren te duwen (B). Breng de knoop aan. Duw de knoophouder naar voren totdat de knoop vast zit (C). De knoop bepaalt de lengte van het knoopsgat.
3. Bevestig naaivoet C.
4. Zorg ervoor dat de draad door het gat in de naaivoet wordt getrokken en onder de naaivoet komt te liggen.
5. Leg uw stof onder de naaivoet zodat de markering op de stof gelijk ligt met het midden van de knoopsgatvoet (D).
6. Breng de knoopsgathendel omlaag en duw de hendel zachtjes terug (E).
7. Houd het uiteinde van de bovendraad vast en begin te naaien. Het knoopsgat worden vanaf de voorkant van de naaivoet naar achteren genaaid. Stop met naaien wanneer het knoopsgat klaar is.
8. Breng de naaivoet omhoog wanneer het knoopsgat klaar is. Breng de knoopsgathendel helemaal omhoog.
9. Om derens vast te zetten, rijgt u het uiteinde van de bovendraad in een handnaald, trekt u deze naar de verkeerde kant en hecht u het einde af voordat u de resterende draad afknijpt.
10. Snijd het knoopsgat vanaf de beide uiteinden naar het midden toe open met een tornmesje (F).

Als u nog een knoopsgat wilt naaien, duw de knoopsgathendel dan niet omhoog wanneer het knoopsgat klaar is. Duw de hendel in plaats daarvan weer van u af. Naai nog een knoopsgat.

*Opmerking: Naai altijd eerst een testknoopsgat op een proeflapje.*

				
	5		3-5	C

*Insteld voor knoopsgat*








## RITSSLUITINGEN NAAIEN

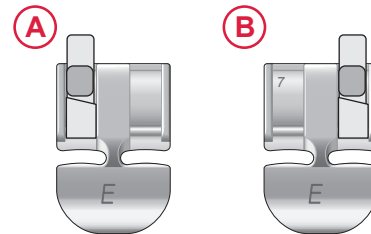
De ritsvoet kan rechts of links van de naald worden bevestigd, waardoor de beide kanten van de rits gemakkelijk kunnen worden genaaid.

Om de rechterkant van de rits te naaien, bevestigt u de naaivoet in de linker naaivoetpositie (A).

Om de linkerkant van de rits te naaien, bevestigt u de naaivoet in de rechter naaivoetpositie (B).

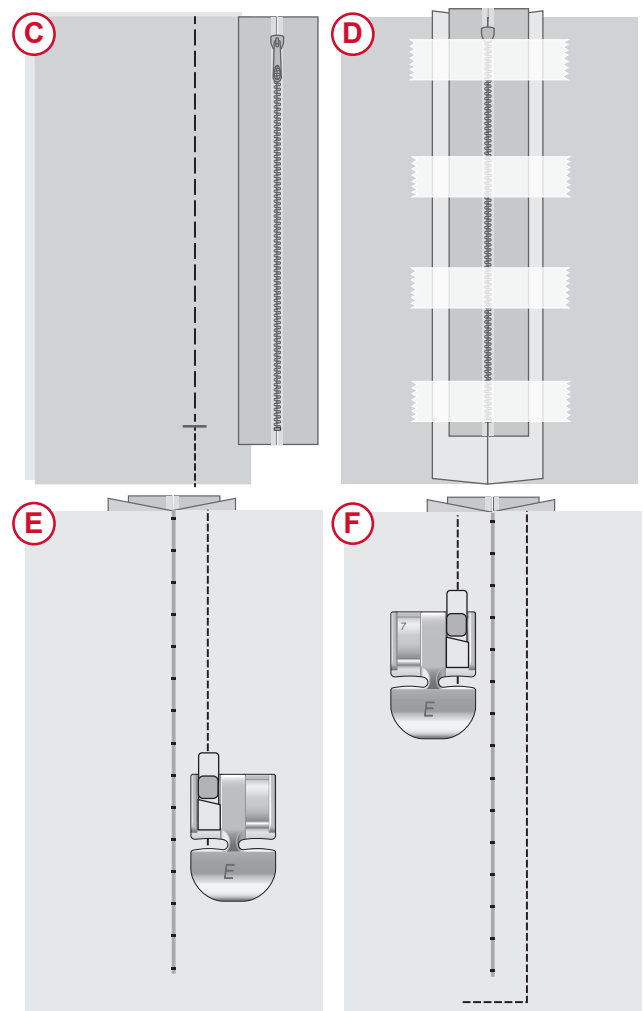
				
	0	1.5-3	3-5	E

*Ingesteld op het naaien van ritsen*



### Gecentreerde rits

- Leg de stofdelen met de goede kanten op elkaar en speld ze vast. Markeer de lengte van de ritssluiting op uw stof.
- Rijg de ritssluiting met de aangegeven naadtoeslag (gebruik een rechte steek met steeklengte 4 mm, draadspanning 2). Rijg tot aan de markering voor het einde van de rits (C).
- Stel de machine in op een rechte steek (zie bovenstaande tabel), naai enkele steken achteruit en naai de rest van de naad met de aangegeven naadtoeslag (C).
- Pers de naadtoeslagen open. Leg de goede kant van de rits op de verkeerde kant van de naad en plak vast met plakband (D).
- Keer uw project om, zodat de goede kant omhoog ligt. Klik de ritsvoet vast aan de linkerkant van de naald (A).
- Naai langs de rechterkant van de rits tot het einde van uw rits, vergeet niet om achteruit te naaien aan het begin (E). Stop met de naald omlaag in de stof, breng de naaivoet omhoog en draai uw project om langs de onderkant van de rits te naaien.
- Klik de ritsvoet vast aan de rechterkant van de naald (B). Naai de andere kant van de rits net als de eerste kant (F).
- Keer uw project om en verwijder het plakband van de achterkant.
- Keer uw project weer naar de goede kant en verwijder de rijgsteken.



# ONDERHOUD

## DE BUITENKANT VAN DE NAAIMACHINE REINIGEN

Maak uw naaimachine regelmatig schoon om te zorgen dat uw machine goed blijft werken. De naaimachine hoeft niet te worden gesmeerd (geolied). Neem de buitenkant van uw naaimachine af met een zachte doek om eventueel opgehoopt stof of textielresten te verwijderen.

## DE STEEKPLAAT VERWIJDEREN EN HET SPOELHUIS REINIGEN

 *Breng de naald omhoog en schakel de machine uit.*

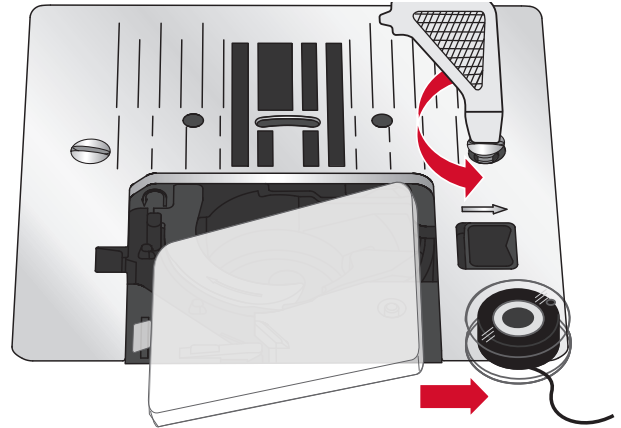
Verwijder de naaivoet. Verwijder het spoelhuisdeksel van de machine en verwijder de spoel.

Verwijder de schroeven in de steekplaat met behulp van de schroevendraaier. Til de steekplaat op en verwijder hem.

Maak de transporteur en het spoelhuis schoon met het borsteltje dat bij de accessoires zit.

Leg de naaldplaat op de transporteur, breng de schroeven weer aan en draai ze vast.

Bevestig de naaivoet, breng de spoel aan en plaats het spoelhuideksel terug.



## HET SPOELHUISGEDEELTE SCHOONMAKEN

 *Breng de naald omhoog en schakel de machine uit.*

Maak het gedeelte onder het spoelhuis schoon na diverse naaiprojecten of wanneer u merkt dat zich textielresten in het spoelhuisgedeelte hebben opgehoopt.

Verwijder de naaivoet. Verwijder het spoelhuideksel van de machine en verwijder de spoel.

Verwijder de schroeven in de naaldplaat met behulp van de L-schroevendraaier. Til de steekplaat op en verwijder hem.

Maak het hele gedeelte schoon met het borsteltje of met een droge doek.

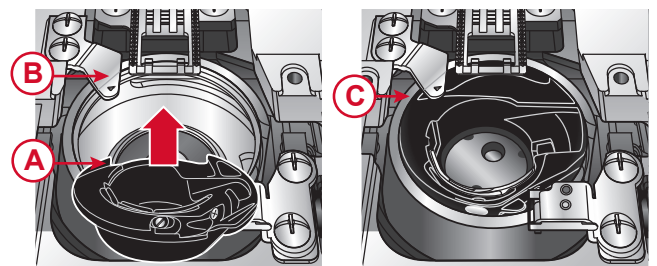
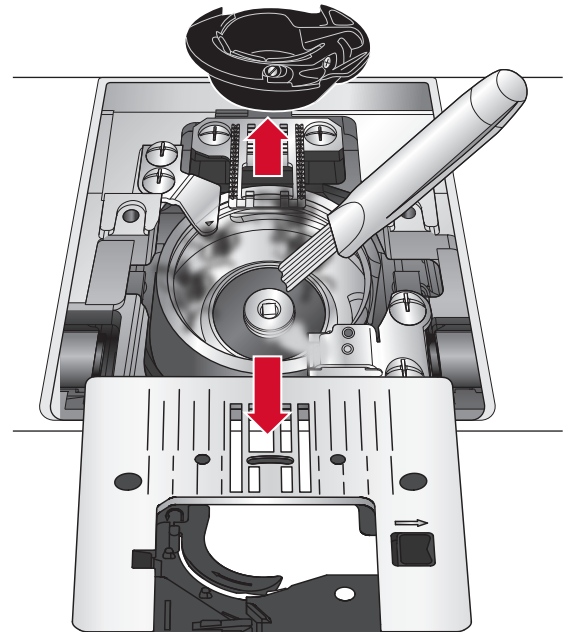
*Opmerking: Blaas geen lucht in het spoelhuisgedeelte. Het stof en de pluïesjes worden dan in uw machine geblazen.*

Leid het "gevorkte" uiteinde van het spoelhuis (A) onder de spoelhuishouder (B) en onder de transporteur. Beweeg het spoelhuis iets van rechts naar links totdat het goed in de grijperring (C) glijdt. Om ervoor te zorgen dat het spoelhuis goed terug is geplaatst, draait u het handwiel naar u toe. De grijperring (C) moet vrij linksom kunnen draaien.

Leg de naaldplaat op de transporteur, breng de schroeven weer aan en draai ze vast.

Bevestig de naaivoet, breng de spoel aan en plaats het spoelhuideksel terug.

*Opmerking: Verwijder regelmatig stof en draden uit het spoelhuisgedeelte. Controleer het spoelhuisgedeelte als u de steekplaat vervangt.*



## PROBLEMEN OPLOSSEN

In deze gids voor het oplossen van problemen vindt u oplossingen voor problemen die u kunt ondervinden met uw machine. Neem voor meer informatie contact op met uw plaatselijke officiële HUSQVARNA® VIKING® dealer, die u graag zal helpen.

### Draadlussen aan de onderkant van de stof

**Mogelijke oorzaak:** Draadlussen aan de onderkant van de stof geven altijd aan dat de bovendraad niet goed is ingeregen. Dit gebeurt als de bovendraad niet goed in het draadspanningsmechanisme is geplaatst en niet door de draadhevel is geregen.

*Oplossing:* Rijk de naaimachine opnieuw in, waarbij u eerst de persvoetlichter omhoog brengt voordat u begint met inrijgen, zodat de draad goed in het spanningsmechanisme en de draadhevel kan worden geregen. Om te controleren of u de naaimachine op de juiste manier heeft ingeregen, kunt u deze test uitvoeren:

- Breng de persvoetlichter omhoog en rijg de bovenkant van de machine in.
- Rijg de draad door het oog van de naald, maar breng de draad nog niet onder de naaivoet. Als u de bovendraad naar links trekt, moet de draad vrij bewegen.
- Breng de naaivoetlichter omlaag. Als u de bovendraad naar links trekt, moet u weerstand voelen. Dit betekent dat u de draad goed heeft ingeregen.
- Breng de draad onder de naaivoet en trek dan de onderdraad omhoog. Breng de beide draaduiteinden onder de naaivoet en naar de achterkant toe. Breng de naaivoet omlaag en begin te naaien.

*Als de draad nog steeds vrij beweegt nadat u de naaivoetlichter omlaag heeft gebracht (u voelt geen verschil tussen de naaivoet omhoog of omlaag) betekent dit dat u de draad niet goed heeft ingeregen. Verwijder de bovendraad en rijg de machine opnieuw in.*

### Onderdraad breekt

**Mogelijke oorzaak:** De onderdraad is niet goed ingeregen.

*Oplossing:* Controleer of de spoel op de juiste manier in het spoelhuis is geplaatst.

**Mogelijke oorzaak:** De spoel is te vol of ongelijkmatig opgespoeld.

*Oplossing:* De onderdraad is mogelijk niet goed in de opspoelspanningschijf aangebracht tijdens het spoelen.

**Mogelijke oorzaak:** Vuil of stof in de spoelhouder.

*Oplossing:* Maak de spoelhouder schoon.

**Mogelijke oorzaak:** U gebruikt de verkeerde spoelen.

*Oplossing:* Gebruik spoelen van dezelfde soort als die bij de machine worden geleverd – gebruik geen ander soort spoelen.

### Onderdraad is te zien aan de bovenkant van de stof

**Mogelijke oorzaak:** Bovendraad is te strak.

*Oplossing:* Verminder de bovendraadspanning.

**Mogelijke oorzaak:** De draadroute is geblokkeerd waardoor er extra spanning op de bovendraad komt te staan.

*Oplossing:* Controleer of de bovendraadroute niet is geblokkeerd en of de draad vrij door de draadroute beweegt.

**Mogelijke oorzaak:** Onderdraad niet in spoelhuisspanningschijf.

*Oplossing:* Rijg de onderdraad opnieuw in.

### Problemen met opspoelen

**Mogelijke oorzaak:** De onderdraad is te los op de spoel gewonden.

*Oplossing:* Spoel de onderdraad opnieuw op en zorg ervoor dat de draad stevig in de opspoelspanningschijf is geplaatst.

**Mogelijke oorzaak:** De spoelas is niet helemaal ingeschakeld, daarom wordt de draad niet opgespoeld.



*Oplossing:* Controleer of de spoelas helemaal is ingeschakeld voordat u begint met opspoelen.

**Mogelijke oorzaak:** De spoel wordt slordig opgespoeld omdat het draaduiteinde niet wordt vastgehouden aan het begin van het spoelproces.

*Oplossing:* Houd voordat u begint met spoelen het draaduiteinde (dat uit de spoel komt) stevig vast, laat de spoel gedeeltelijk opvullen en stop dan om het draaduiteinde dicht bij de spoel af te knippen.

## De stof trekt

**Mogelijke oorzaak:** Bovendraad is te strak.

*Oplossing:* Verminder de bovendraadspanning.

**Mogelijke oorzaak:** De steeklengte is te kort ingesteld.

*Oplossing:* Verleng de instelling van de steeklengte.

**Mogelijke oorzaak:** Verkeerde soort naald voor het stoftype.

*Oplossing:* Gebruik de juiste naaldsoort en -dikte voor uw stof.

## De stof plooit onder de steken

**Mogelijke oorzaak:** De stof is niet goed verstevigd voor de dichtheid van de steken (bijvoorbeeld cordonsteekapplicatie).

*Oplossing:* Breng een versteviging aan onder de stof om te voorkomen dat de steken de stof samentrekken en een geplooid rand in de stof vormen.

## Hard geluid tijdens het naaien

**Mogelijke oorzaak:** De draad zit niet in de draadhevel.

*Oplossing:* Rijg de machine opnieuw in en controleer of de draadhevel in de hoogste positie staat, zodat de draad door het oog van de draadhevel loopt. Draai het handwiel van de naaimachine naar u toe om de draadhevel in de hoogste positie te brengen voor het inrijgen.

**Mogelijke oorzaak:** Draadroute is geblokkeerd.

*Oplossing:* Controleer of de draad niet vastzit op het garenklosje of achter het garenschijfje.

## De machine transporteert de stof niet

**Mogelijke oorzaak:** De persvoetlichter is niet omlaag gebracht op de stof na het inrijgen.

*Oplossing:* Breng de persvoetlichter omlaag voordat u begint te naaien. "Duv" of "trek" niet aan de stof tijdens het naaien.

**Mogelijke oorzaak:** De transporteurhendel kan zijn teruggekeerd naar de positie "omhoog", maar het handwiel is nog geen volledige slag gedraaid om de transporteur volledig opnieuw in te schakelen.

*Oplossing:* De transporteur moet omhoog worden gebracht en weer ingeschakeld door het handwiel een volledige slag te draaien.

**Mogelijke oorzaak:** De steeklengte is ingesteld op nul.

*Oplossing:* Verleng de instelling van de steeklengte.

## Machine naait niet

**Mogelijke oorzaak:** De spoelas is ingeschakeld terwijl u probeert te naaien.

*Oplossing:* Schakel de spoelas uit door hem naar links te duwen.

**Mogelijke oorzaak:** Het snoer en/of het voetpedaal zijn niet goed aangesloten.

*Oplossing:* Zorg ervoor dat het snoer/het voetpedaal goed zijn aangesloten op de machine en op de stroombron.

**Mogelijke oorzaak:** U gebruikt de verkeerde spoelen.

*Oplossing:* Gebruik spoelen van dezelfde soort als die bij de machine worden geleverd – gebruik geen ander soort spoelen.

## De naald breekt

**Mogelijke oorzaak:** Verbogen, botte of beschadigde naald.

*Oplossing:* Gooi de naald weg en plaats een nieuwe naald.

**Mogelijke oorzaak:** Verkeerde dikte naald voor de stof.

*Oplossing:* Breng de juiste naald aan voor het stoftype.

**Mogelijke oorzaak:** De naaimachine is niet goed ingeregend.

*Oplossing:* Rijg de machine helemaal opnieuw in.

**Mogelijke oorzaak:** U "duwt" tegen of "trekt" aan de stof.

*Oplossing:* Duw of trek de stof niet met de hand, maar laat de transporteur van de naaimachine de stof onder de naaivoet trekken terwijl u de stof geleidt.

## De draadinsteker werkt niet

**Mogelijke oorzaak:** De naald is niet in de juiste positie.

*Oplossing:* Breng de naald in de hoogste positie door het handwiel naar u toe te draaien.

**Mogelijke oorzaak:** De naald is niet goed aangebracht.

*Oplossing:* Breng de naald helemaal omhoog aan in de naaldklem.

**Mogelijke oorzaak:** De naald is verbogen.

*Oplossing:* Verwijder de verbogen naald en plaats een nieuwe naald.

**Mogelijke oorzaak:** De haak is beschadigd.

*Oplossing:* De draadinsteker moet worden vervangen. Neem contact op met een erkend servicecentrum.

## De machine slaat steken over

**Mogelijke oorzaak:** De naald is niet goed aangebracht.

*Oplossing:* Controleer of de platte kant van de bovenkant van de naald naar de achterkant van de naaimachine is gericht en of de naald helemaal tot bovenaan is aangebracht. Draai daarna de naaldklemschroef vast.

**Mogelijke oorzaak:** Verkeerde naald voor de genaaide stof.

*Oplossing:* Gebruik de juiste naaldsoort en -dikte voor uw stof.

**Mogelijke oorzaak:** Verbogen, botte of beschadigde naald.

*Oplossing:* Verwijder de naald en plaats een nieuwe naald.

## De steken worden vervormd

**Mogelijke oorzaak:** U "duwt" tegen of "trekt" aan de stof.

*Oplossing:* Duw of trek de stof niet met de hand, maar laat de transporteur van de naaimachine de stof onder de naaivoet trekken terwijl u de stof geleidt.

**Mogelijke oorzaak:** Onjuiste steeklengte-instelling.

*Oplossing:* Pas de instelling van de steeklengte aan.

**Mogelijke oorzaak:** Er kan versteviging nodig zijn voor de techniek.

*Oplossing:* Leg versteviging onder de stof.

## De draad hoopt zich op aan het begin

**Mogelijke oorzaak:** De boven- en onderdraden zijn niet goed onder de naaivoet geplaatst voordat u begon met naaien.

*Oplossing:* *Zorg ervoor dat de bovendraad en de onderdraad onder de naaivoet liggen en naar achteren zijn geleid voordat u begint met naaien.*

**Mogelijke oorzaak:** U bent begonnen met naaien zonder stof onder de naaivoet.

*Oplossing:* *Leg stof onder de naaivoet en controleer of de naald in de stof komt; houd de beide draaduiteinden lichtjes vast bij de eerste paar steken.*

**Mogelijke oorzaak:** Er kan versteviging nodig zijn voor de techniek.

*Oplossing:* *Leg versteviging onder de stof.*

## De bovendraad breekt

**Mogelijke oorzaak:** Draadroute verstopt.

*Oplossing:* *Controleer of de draad vastloopt op het garenklosje (ruwe plekken op het klosje zelf) of achter de garenpen of het garen-schijfje (als de draad achter het garen-schijfje terecht is gekomen en daarom niet vrij door de machineroute kan lopen).*

**Mogelijke oorzaak:** De naaimachine is niet goed ingeregen.

*Oplossing:* *Vervijder de bovendraad helemaal, breng de persvoetlichter omhoog, rijg de machine opnieuw in en zorg ervoor dat de draad in de draadbevel zit (breng de draadbevel helemaal omhoog door het handwiel naar u toe te draaien).*

**Mogelijke oorzaak:** Bovendraadspanning te hoog.

*Oplossing:* *Verminder de bovendraadspanning.*

## REPARATIES

*Laat uw naaimachine regelmatig door uw plaatselijke officiële dealer controleren!*

Als u deze aanwijzingen voor het oplossen van problemen heeft opgevolgd en nog steeds problemen heeft, neem dan contact op met uw dealer. Het kan nuttig zijn om de stof, het garen en de versteviging die u gebruikt mee te nemen. Als u een steek heeft die het probleem laat zien, neem die dan ook mee. Een proeflapje geeft vaak betere informatie dan woorden en helpt uw technicus het probleem te diagnosticeren.

## NIET-ORIGINELE ONDERDELEN EN ACCESSOIRES

De garantie geldt niet voor storingen of schade als gevolg van het gebruik van niet-originele accessoires of onderdelen.

Wij behouden ons het recht voor zonder aankondiging vooraf veranderingen aan te brengen in de machine en het assortiment accessoires, of aanpassingen te doen in functies of ontwerp. Dergelijke veranderingen zijn echter altijd ten gunste van de gebruiker van het product.

## INTELLECTUEEL EIGENDOM

De octrooien die op dit product rusten staan vermeld op een etiket op de onderkant van de naaimachine.

ONYX, VIKING en KEEPING THE WORLD SEWING & Design zijn handelsmerken van KSIN Luxembourg II, S.a.r.l.

HUSQVARNA en de "gekroonde H" zijn handelsmerken van Husqvarna AB. Alle handelsmerken worden gebruikt onder licentie door VSM Group AB.



Bij het afvoeren van dit product moet u erop letten dat het op de juiste wijze wordt gerecycled volgens de nationale richtlijnen voor elektrische/elektronische producten. Gooi elektrische apparaten niet weg als ongesorteerd huishoudelijk afval, maar maak gebruik van gescheiden afvalinzameling. Neem contact op met de gemeente voor informatie over de aanwezige inzamelpunten. Als u oude apparaten vervangt door nieuwe, kan de verkoper wettelijk verplicht zijn om uw oude apparaat gratis terug te nemen om het af te voeren.

Als elektrische apparaten worden weggegooid op stortplaatsen of vuilnisbelten kunnen er gevaarlijke stoffen in het grondwater lekken, in de voedselketen terechtkomen en schade aanrichten aan uw gezondheid en welzijn.

## Technische specificaties

<b>Naaisnelheid</b> 750 750 ± 50rpm	<b>Nominale spanning</b> 240 V/50Hz, 230 V/50Hz, 220 V/50-60Hz, 127 V/60 Hz, 120 V/60 Hz, 100V/50-60Hz	<b>Hoogte naaivoet</b> 6,5 mm
<b>Beschermingsklasse:</b> II (Europe)	<b>Steekbreedte</b> 0-5,0 mm (model Onyx 15) 0-6,0 mm (model Onyx 25)	<b>Steeklengte</b> 0-4,0 mm (model Onyx 15) 0-4,0 mm (model Onyx 25)
<b>Verlichting</b> Ledlampjes	<b>Nominaal verbruik</b> 70 W	<b>Nettogewicht machine slechts</b> 5,9 kg (model Onyx 15) 6,1 kg (model Onyx 25)
<b>Afmetingen machine</b> Lengte: ≈45cm Breedte: ≈20cm Hoogte: ≈28cm	<b>Voetpedaal</b> FC-2902D (220-240V) vervaardigd door Zhejiang Founder Motor Corporation, LTD. (Vietnam) / 4C-326G (230V) / 4C-336G (240V) vervaardigd door Wakaho Electric Ind. Co, Ltd. (Vietnam).  FC-1902 (110-120V gebied) KD-1902 (100V) vervaardigd door ZHEJIANG FOUNDER MOTOR CORPORATION LTD. (China) / 4C-326C (220V) 4C-316B (110-125V gebied) 4C-316C (127V) vervaardigd door Wakaho Electric Ind. Co, Ltd. (Vietnam).	

De technische specificaties en deze gebruikershandleiding kunnen zonder kennisgeving vooraf worden gewijzigd.

**FABRIKANT**

**VSM Group AB, SVP Worldwide**

Soldatorpsgatan 3, SE-55474 Jönköping, ZWEDEN

