

Handleiding

Emerald 122/118/116



VEILIGHEIDSIINSTRUCTIES

Deze huishoudnaaimachine voldoet aan de eisen van IEC/EN 60335-2-28.

Elektrische aansluiting

Deze naaimachine moet worden gebruikt met het voltage dat is aangegeven op het betreffende plaatje.

Opmerkingen over de veiligheid

- Deze naaimachine is niet bedoeld voor gebruik door personen (ook kinderen) met verminderde lichamelijke, zintuiglijke of mentale functies, of met onvoldoende ervaring en kennis, tenzij ze onder toezicht staan of geïnstrueerd worden over het gebruik van de naaimachine door een persoon die verantwoordelijk is voor hun veiligheid.
- Kinderen moeten onder toezicht staan, zodat ze niet met de naaimachine kunnen spelen.
- Een naaimachine mag nooit zonder toezicht met de stekker in het stopcontact blijven staan.
- Verwijder direct na gebruik en voordat u de machine schoonmaakt de stekker van de naaimachine uit het stopcontact.
- Schakel de naaimachine uit (“0”) wanneer u iets wilt veranderen in de omgeving van de naald, zoals een draad door de naald halen, een andere naald plaatsen, een andere naaivoet plaatsen en dergelijke.
- Gebruik de naaimachine nooit als het snoer of de stekker beschadigd zijn.
- Houd uw vingers uit de buurt van alle bewegende delen. Wees vooral voorzichtig in de buurt van de naaimachinaald.
- Gebruik deze naaimachine alleen voor de werkzaamheden waarvoor de naaimachine bedoeld is en zoals die worden beschreven in deze handleiding. Gebruik alleen hulpstukken die door de producent zijn aanbevolen zoals in deze handleiding wordt beschreven.
- Haal altijd de stekker uit het stopcontact voordat u het lampje vervangt. Vervang het lampje door het zelfde type (voltage en watt).



Let op! Dit product moet op een veilige manier gerecycled worden volgens de geldende nationale wetgeving voor elektrische/elektronische producten. Raadpleeg bij twijfel uw leverancier voor advies.

Inhoudsopgave

| | |
|--|---|
| Overzicht..... | 2 |
| Accessoiredoos..... | 3 |
| Naaïen met de vrije arm..... | 3 |
| Standaard accessoires en opbergruimte..... | 4 |

Voordat u begint 5-20

| | |
|---|----|
| Machine aansluiten op de voedings- spanning..... | 5 |
| De naaisnelheid afstellen..... | 6 |
| Naald omhoog/omlaag..... | 6 |
| Naaigids referentiekaart..... | 7 |
| Hendel voor achteruit naaien..... | 8 |
| Knop voor regeling naaivoetdruk..... | 8 |
| Transporteur verzinken..... | 8 |
| De naaivoet omhoog en omlaag brengen..... | 9 |
| Naaivoet verwisselen..... | 9 |
| De naald verwisselen..... | 10 |
| Het garenklosje op de garenpen plaatsen..... | 11 |
| Het spoeltje uitnemen..... | 11 |
| Opspoelen..... | 12 |
| Het spoeltje plaatsen..... | 13 |
| Inrijgen van de machine..... | 14 |
| Draadinsteker..... | 15 |
| De onderdraad omhoog brengen..... | 16 |
| Steken..... | 17 |
| Steekkeuze..... | 18 |
| Steeklengte..... | 18 |
| Stretchsteekbalans instellen..... | 19 |
| Steekbreedte..... | 19 |
| Variabele naaldpositie..... | 19 |
| Bovendraadspanning instellen..... | 20 |

Basiskennis 21-23

| | |
|-------------------------------------|----|
| Rechte steken..... | 21 |
| Het naaiwerk afhechten..... | 22 |
| Naadgeleiders op de steekplaat..... | 23 |
| Het naaiwerk draaien..... | 23 |

Nuttige steken 24-38

| | |
|-------------------------------|----|
| Basis zigzagsteken..... | 24 |
| Driestaps zigzag..... | 24 |
| Naaïen en afwerken..... | 24 |
| Versterkte rechte steek..... | 25 |
| Knopen aanzetten..... | 25 |
| Automatisch knoopsgat..... | 26 |
| Knoopsgat met inlegdraad..... | 30 |
| Handmatig knoopsgat..... | 31 |
| Rits inzetten..... | 33 |
| Blindzomen..... | 37 |
| Glijvoet H..... | 38 |
| Quiltgeleider..... | 38 |

Naaivoet alleen model 122 38-39

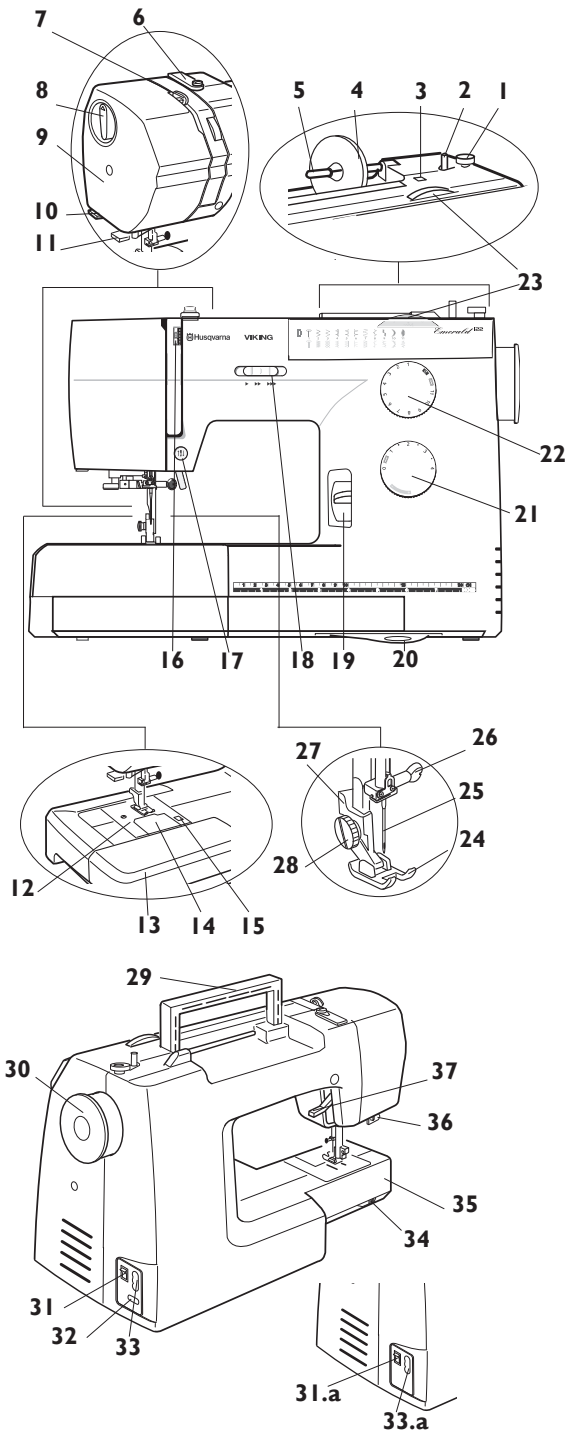
| | |
|-----------------------------------|----|
| Transparante voet B..... | 38 |
| Rimpelvoet..... | 39 |
| Quilter's 1/4" patchworkvoet..... | 39 |

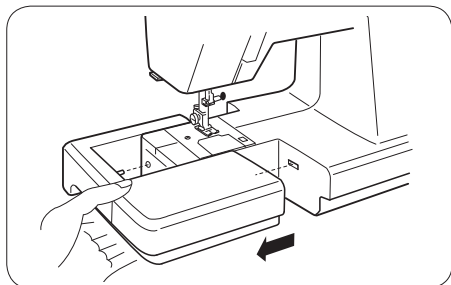
Onderhoud en verzorging 40-42

| | |
|---|----|
| De grijper en de transporteur reinigen..... | 40 |
| Het spoelhuis terug plaatsen..... | 41 |
| Het gloeilampje vervangen..... | 41 |
| Het verhelpen van storingen..... | 42 |

Overzicht

1. Spoelstop
2. Spoelas
3. Opening voor extra garenpen
4. Garenschijfje
5. Garenpen
6. Draadgeleider voor het opspolen
7. Draadhefboom
8. Knop voor de naaivoetdruk
9. Afdekplaat
10. Draadafsnijder
11. Draadinsteker
12. Steekplaat
13. Verlengtafel (accessoiredoos)
14. Spoelhuisdeksel
15. Vrijgaveknop spoelhuisdeksel
16. Draadspanningswieltje
17. Knop naald omhoog/omlaag (alleen bij model 118 en 122)
18. Snelheidsregelschuif (alleen bij model 118 en 122)
19. Hendel voor achteruit naaien
20. Naaigids referentiekaart
21. Wieltje voor steeklengte
22. Wieltje voor steekkeuze
23. Wieltje voor steekbreedte
24. Naaivoet
25. Naald
26. Naaldklemschroef
27. Naaivoethouder
28. Duimschroef
29. Handvat
30. Handwiel
31. Aan/Uit knop, Emerald™ 118/122
- 31.a Aan/Uit knop, Emerald 116
32. Aansluiting voor voetpedaal (alleen bij model 118 en 122)
33. Machineaansluiting, model 118 en 122
- 33.a Machineaansluiting, model 116
34. Schuif voor verzenken transporteur
35. Vrije arm
36. Knoopsgathendeltje
37. Persvoetlichter

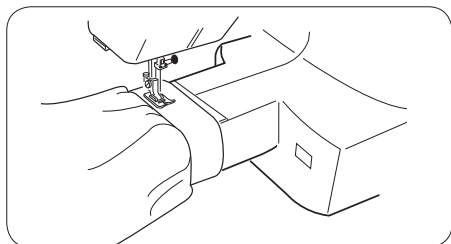




Verlengtafel

Verwijderen

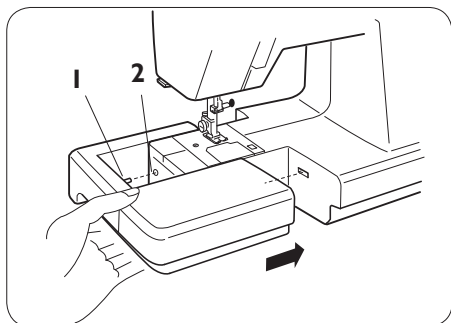
Plaats uw vingers links onder de verlengtafel en trek de tafel naar links.



Naaien met de vrije arm

Voor het naaien van mouwen, banden, broekspijpen of andere ronde kledingstukken.

Voor het stoppen van sokken of verstellen van knieën of ellebogen.



Bevestigen

Schuif de verlengtafel op de machine, steek de pennen in de openingen en duw de verlengtafel aan tot deze op zijn plaats klikt.

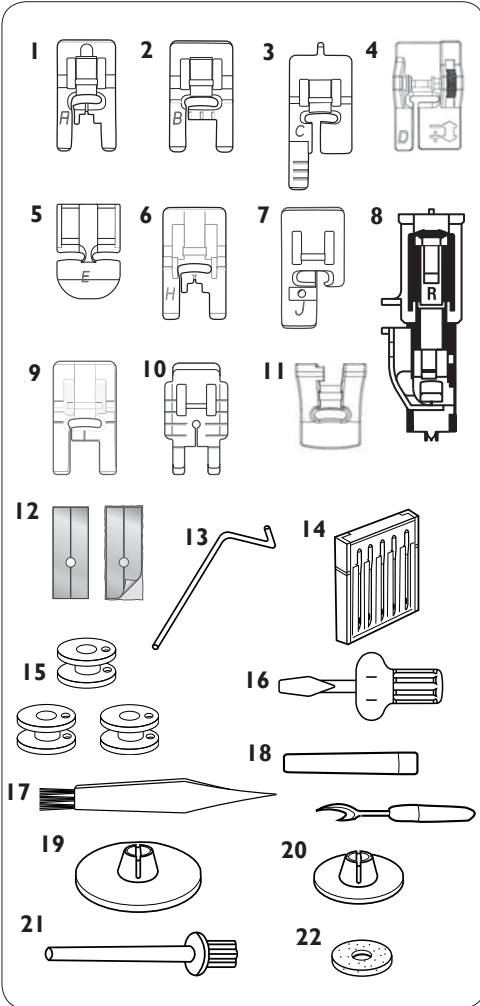
- 1** Pen
- 2** Opening

Sommige stoffen geven nog verf af, waardoor andere stoffen of uw naaimachine kunnen verkleuren. Het kan moeilijk of onmogelijk zijn om deze verkleuring te verwijderen.

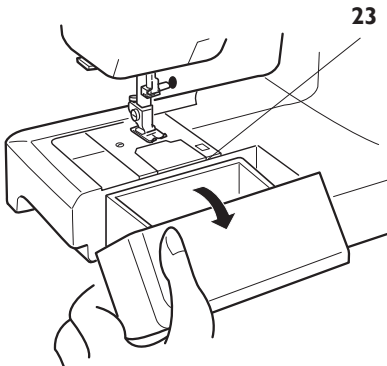
Fleece- en denimstof in met name rood en blauw bevatten vaak overtollige verf.

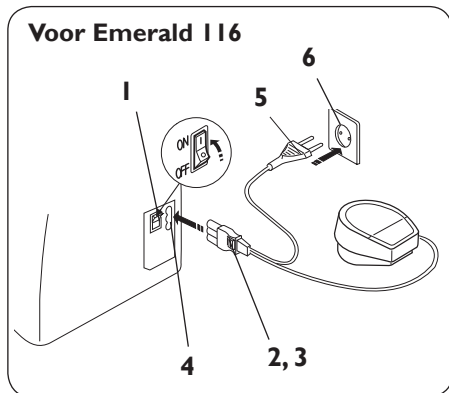
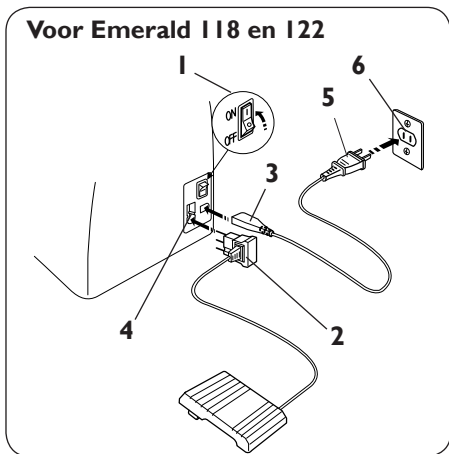
Wanneer u vermoedt dat uw stof/kledingstuk overtollige verf bevat, dan altijd voorwassen voordat u het naait of borduurt om verkleuring te voorkomen.

Standaard accessoires en opbergruimte



1. Standaard naaivoet A
2. Standaard naaivoet B
3. Knoopsgatvoet C
4. Blindzoomvoet D
5. Ritsvoet E
6. Glijvoet H
7. Naaivoet J
8. Automatische knoopsgatvoet R
9. Transparante naaivoet (alleen model 122)
10. Quilters 1/4" patchworkvoet P (alleen model 122)
11. Rimpelvoet (alleen model 122)
12. Zelfklevende glijplaatjes
13. Rand-/quiltgeleider
14. Naalden
15. Spoeltjes
16. Schroevendraaier
17. Borsteltje
18. Tornmesje (knoopsgat opener)
19. Garenschijf (groot)
20. Garenschijf (klein)
21. Verticale garenpen
22. Viltten kussen
23. Accessoiredoos (open de verlengtafel om uw accessoires op te bergen).





Voordat u begint

Machine op de voedingsspanning aansluiten

Zet de hoofdschakelaar op uit.

Steek de stekker van het voetpedaal in de aansluiting op de machine.

Steek het ene uiteinde van het snoer in de machine en het andere uiteinde in het stopcontact.

Zet de machine aan.

- 1 Aan/Uit knop
- 2 Stekker van voetpedaal
- 3 Machinestekker
- 4 Machineaansluiting
- 5 Stekker
- 6 Stopcontact

LET OP: Voordat u het snoer aansluit eerst controleren of de spanning en frequentie van de machine overeenkomen met uw elektrische voeding.

Welk type voetpedaal bij welke machine hoort, vindt u in de onderstaande tabel.

| Voetpedaal | Model | |
|--------------|--------------------|----------------------|
| Model 21361 | Emerald 122 en 118 | 120 V of 230 – 240 V |
| Model YC-190 | Emerald 116 | 230 – 240 V |
| Model YC-482 | Emerald 116 | 120 V |

De naaisnelheid instellen

U kunt de naaisnelheid op twee manieren instellen; met de snelheidsregelschuif of met het voetpedaal.

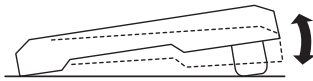


Snelheidsregelschuif (bij model 118 en 122)

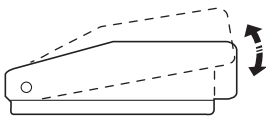
Met de snelheidsregelschuif kunt u de naaisnelheid aan uw wensen aanpassen. De stand van de schuif bepaald hoe snel u kunt naaien.

Schuif de regelaar naar rechts om de snelheid te verhogen.

Schuif de regelaar naar links om de snelheid te verlagen.



Voor model 118 en 122

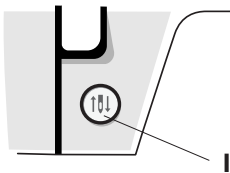


Voor model 116

Voetpedaal

U kunt de naaisnelheid instellen met het voetpedaal. Hoe verder u het voetpedaal indrukt, hoe sneller uw naaimachine gaat naaien.

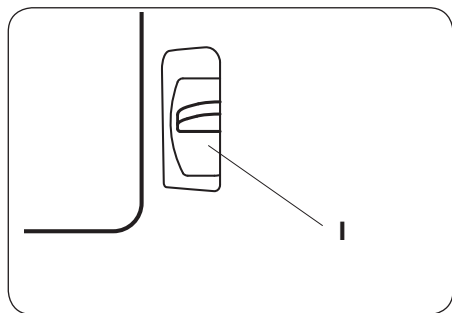
Indien u het voetpedaal tot het einde indrukt, naait de machine op dezelfde maximumsnelheid als met de snelheidsregelschuif.



Naald omhoog/omlaag (model 118 en 122)

Als u de naald automatisch boven of in de stof wilt laten stoppen, drukt u op deze toets. Tegelijkertijd wordt de instelling van de naaldstoppositie gewijzigd.

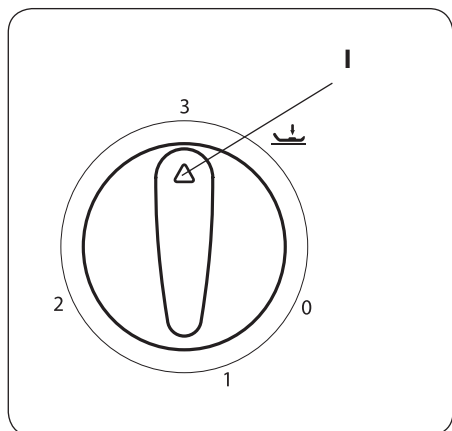
- I Naald omhoog/omlaag



Handel voor achteruit naaien

Wanneer u de handel voor achteruit naaien omlaag duwt, naait de machine achteruit. Zo lang u de handel ingedrukt blijft houden, zal de machine achteruit naaien.

- 1 Handel voor achteruit naaien

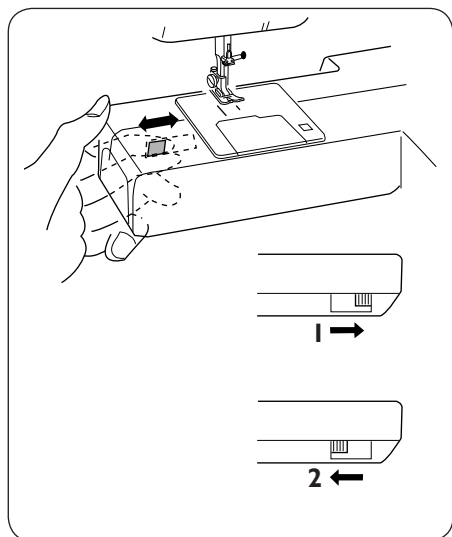


Knop voor regeling naaivoetdruk

Voor stoffen met een verschillende dikte, draait u de regelknop om de juiste druk van de naaivoet op de stof in te stellen. Voor normaal naaien moet de knop op 3 staan.

Draai de knop op 2 voor applicaties, ajour borduurwerk en rijgen. Stel de druk in op 1 voor het naaien van stretchstoffen, chiffon, kant, organza en andere fijne stoffen. Zet de knop op 0 voor naaien uit de vrije hand.

- 1 Merkteken



Transporteur verzinken

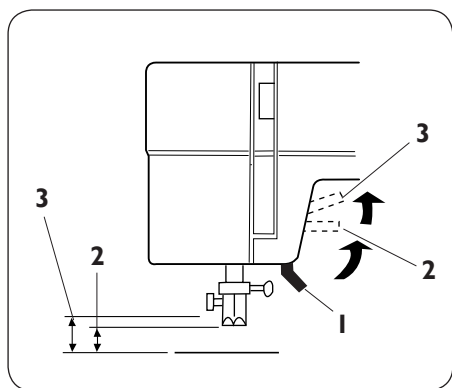
De transporteurschuif bevindt zich op de vrije arm aan de achterkant van de machine.

Druk de handel in de richting van de pijl zoals afgebeeld om de transporteur omlaag te brengen.

Druk de handel in de richting van de pijl zoals afgebeeld en draai het handwiel naar u toe of begin met naaien om de transporteur omhoog te brengen.

De transporteur moet omhoog staan om normaal te naaien.

- 1 Transporteur omhoog
- 2 Transporteur omlaag

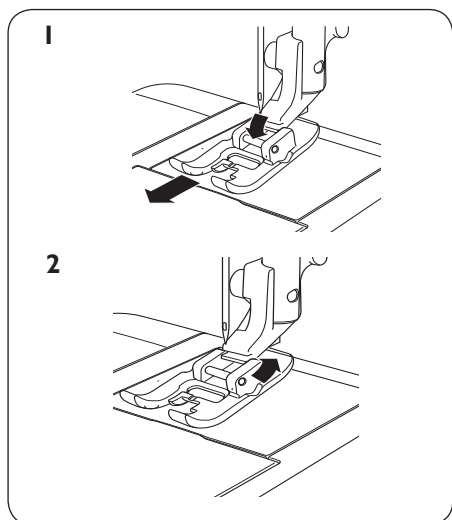


De naaivoet omhoog en omlaag brengen

De naaivoet kan met de persvoetlichter omhoog en omlaag worden gebracht. De naaivoet moet omlaag worden gebracht om te naaien.

Wanneer de persvoetlichter zo ver mogelijk omhoog wordt gebracht, kan de hefhoogte van de naaivoet nog 0,6 cm extra worden verhoogd. Zo kunt u de naaivoet gemakkelijker verwijderen of dikke stof onder de naaivoet leggen.

- 1 Naaivoet omlaag
- 2 Normale hoogte
- 3 Extra hefhoogte

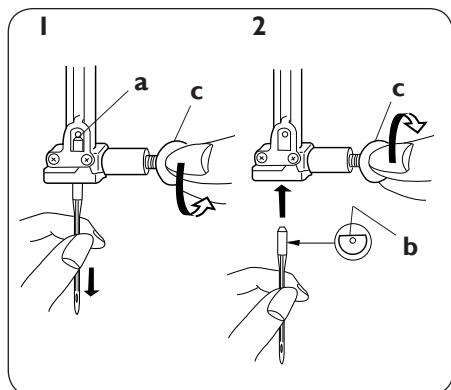


Naaivoet verwisselen



Zet de Aan/Uit knop op uit.

- 1 Zorg ervoor dat de naald in de hoogste stand staat. Trek de naaivoet naar u toe.
- 2 Om de naaivoet te plaatsen, zorgt u dat de dwarspen op de voet zich tussen de veer en de naaivoethouder bevindt. Druk het naar achteren totdat de voet vastklikt.



De naald verwisselen

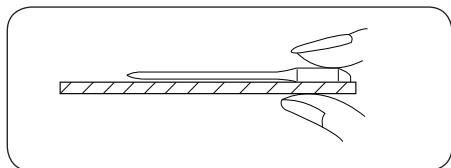


Zet de machine uit.

Voor uw machine worden de standaard naalden gebruikt.

- 1 Breng de naaivoet omlaag. Maak de naaldklemmschroef los door deze tegen de klok in te draaien. Verwijder de naald.
- 2 Duw de nieuwe naald zo ver mogelijk omhoog met de platte zijde van u af. Draai de schroef stevig vast door hem rechtersom te draaien.

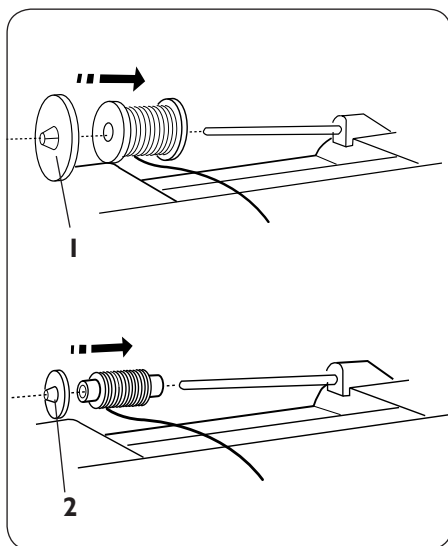
- a Stop
- b Platte zijde
- c Naaldklemmschroef



Controle van de naald:

leg de platte zijde van de naald op een vlakke ondergrond (steekplaat, glas enz.). De opening tussen de naald en de vlakke ondergrond moet consistent zijn. Gebruik in geen geval een botte naald. Een beschadigde naald kan blijvende haakjes en ladders in gebreide stoffen, zijde en zijdeachtige stoffen veroorzaken.

LET OP: Controleer uw naalden regelmatig op beschadigingen en botte punten.

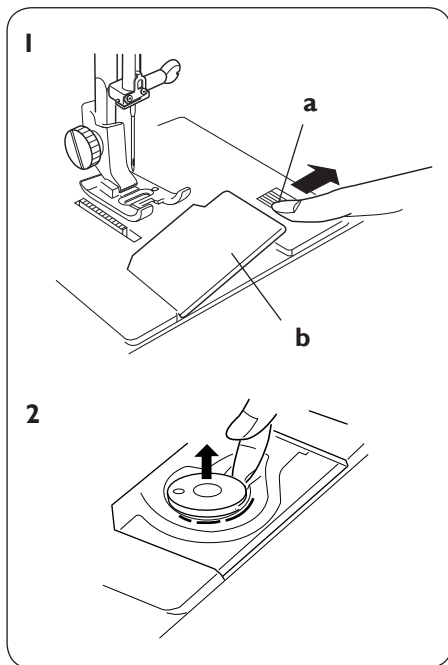


Plaats het klosje op de garenpen

Plaats het klosje zo op de garenpen dat de draad afrolt zoals afgebeeld.

Bij grote klossen wordt het grote schijfje voor de draad geplaatst. Als u kleine klossen gebruikt, dient het kleine schijfje voor de draad te worden geplaatst.

- 1 Grote garenschijf
- 2 Kleine garenschijf



Het spoeltje uitnemen

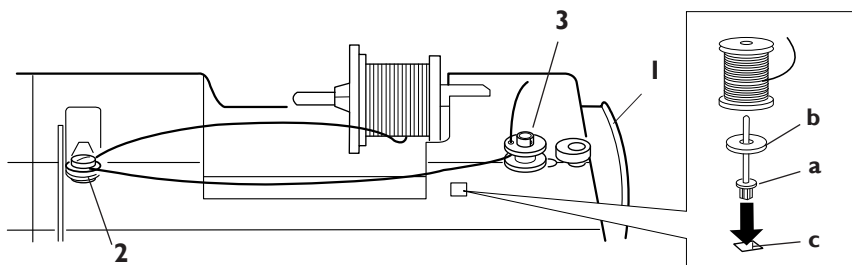


Zet de machine uit.

- 1 Schuif de vrijgaveknop voor het spoelhuisdeksel naar rechts en verwijder het deksel.

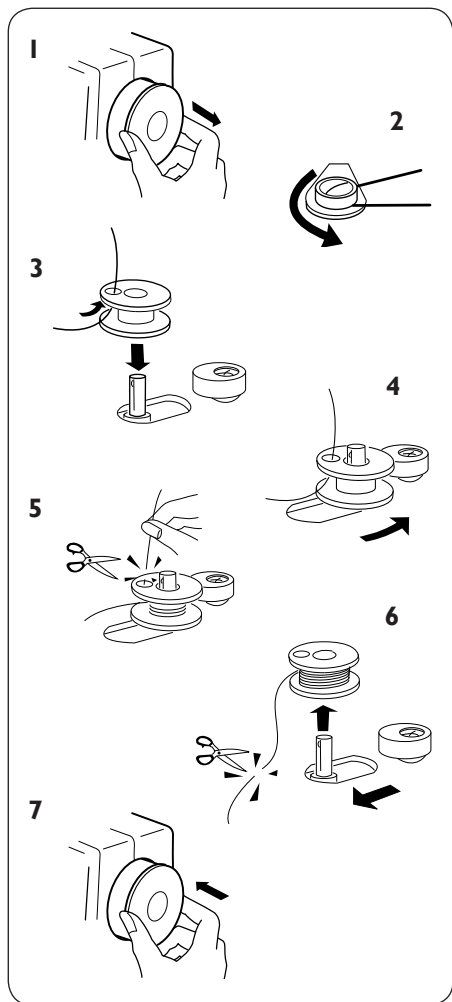
- a Vrijgaveknop
- b Spoelhuisdeksel

- 2 Verwijder het spoeltje.



Opspoelen

- 1 Trek het handwiel uit om de machine in de opspoelstand te zetten (de naald beweegt niet meer).
- 2 Geleid de draad rond de spangeleider voor de onderdraad in de spanschijf.
- 3 Steek de draad van binnen naar buiten door het gat in het spoeltje. Plaats het spoeltje op de spoelas, waarbij het losse uiteinde van de draad er naar boven toe uitsteekt.
- 4 Schuif de spoelas naar rechts.
LET OP: Verschuif de spoelas nooit terwijl de machine draait.
- 5 Terwijl u het vrije uiteinde van de draad vasthoudt, drukt u op het voetpedaal. Stop de machine nadat het spoeltje een paar omwentelingen is gedraaid, en knip de draad af zoals afgebeeld.
- 6 Druk nogmaals op het voetpedaal. Wanneer het spoeltje vol is, stopt de spoelen automatisch. Zet de spoelas weer in zijn oorspronkelijke positie door deze naar links te schuiven, en knip de draad af zoals afgebeeld.
- 7 Druk het handwiel weer in.



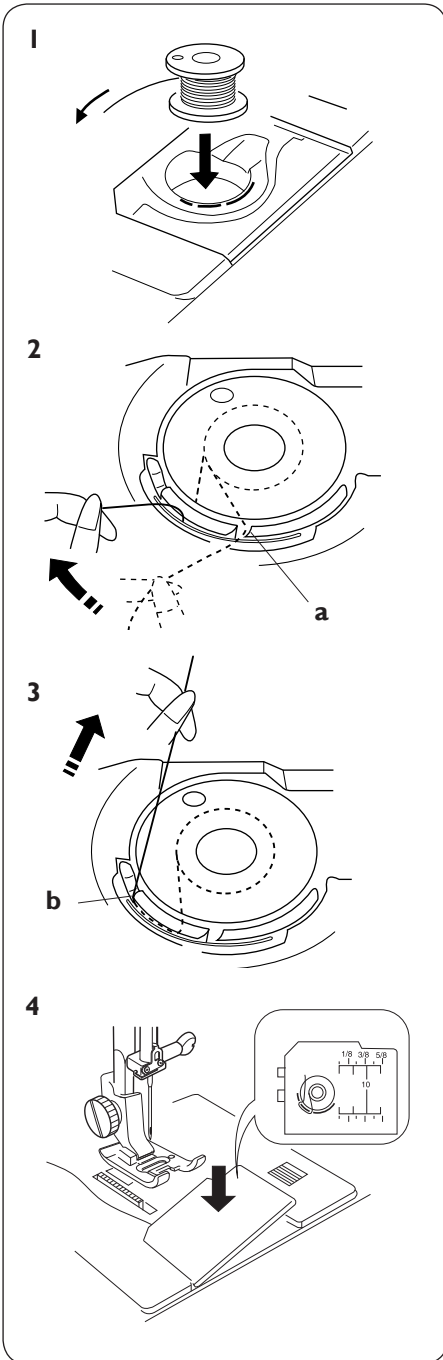
Om de verticale garenpen te gebruiken, plaatst u het vilt en de pen zoals hierboven afgebeeld.

- a Verticale garenpen
- b Vilt voor garenpen
- c Opening voor garenpen

Het plaatsen van het spoeltje



Zet de Aan/Uit knop op uit.

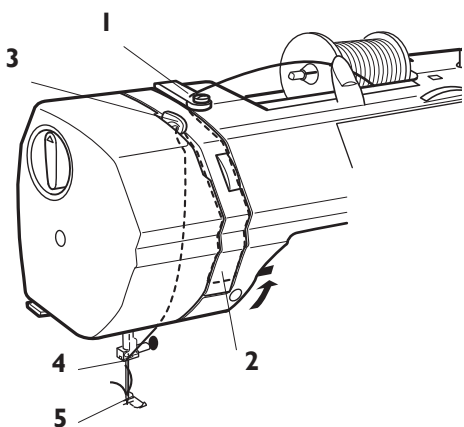


- 1 Plaats het spoeltje in het spoelhuis met de draad naar buiten zoals afgebeeld.
- 2 Geleid de draad naar de voorste inkeping (a) aan de voorkant van het spoelhuis. Trek de draad naar links en schuif hem daarbij tussen de delen van de spanveer.
- 3 Trek de draad voorzichtig verder tot deze in de inkeping (b) aan de zijkant glijdt.
- 4 Trek de draad nog ca. 10 cm aan. Breng het spoelhuisdeksel aan. Controleer het intijnen van de draad aan de hand van de afbeelding op het spoelhuisdeksel.

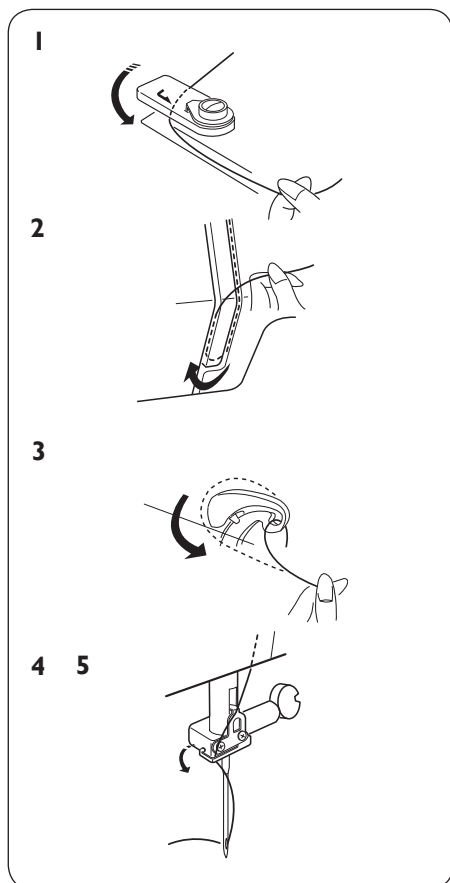
Inrijgen van de machine

 Zet de Aan/Uit knop op uit.

Zorg dat de naaivoet omhoog staat en de naald zich in zijn hoogste stand bevindt.



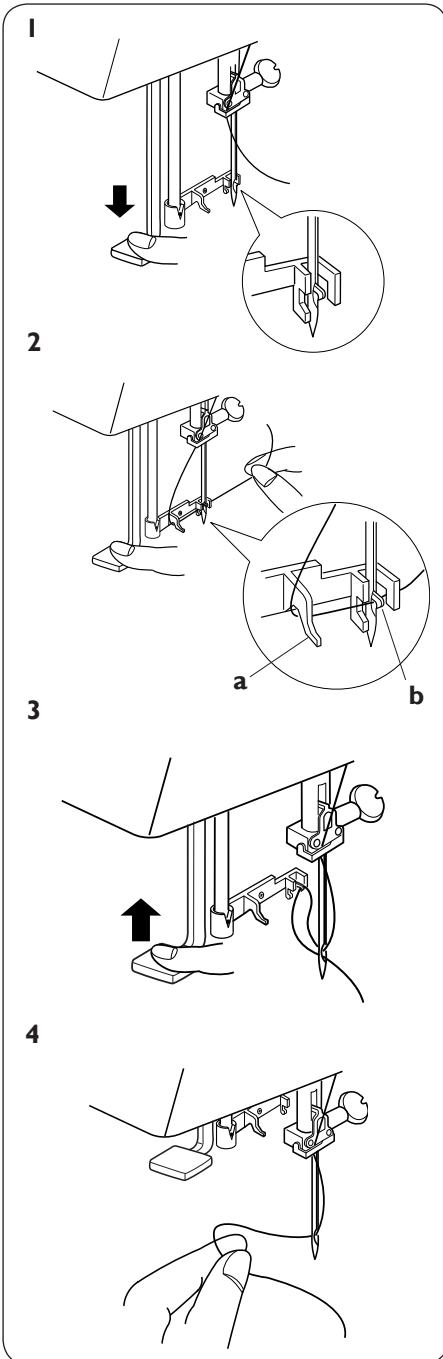
- 1 Neem de draad van het klosje en steek deze door de draadgeleider. Trek de draad vervolgens door de rechter groef.
- 2 Geleid de draad rond de onderkant van de draadgeleiderplaat.
- 3 Trek de draad stevig van rechts naar links over de draadhefboom en breng hem omlaag door het oog van de draadhefboom.
- 4 Haak de draad vanaf de linkerkant achter de draadgeleider van de naaldstang.
- 5 Gebruik de naaldinsteker om de draad in de naald te steken (zie pagina 15).



Draadinsteker



Zet de Aan/Uit knop op uit.



1 Zet de naald in de hoogste stand. Breng de draadinsteker zo ver mogelijk omlaag. Het haakje komt van achteren door het oog van de naald.

2 Geleid de draad van links rond de geleider en onder het haakje door.
a Geleider
b Haakje

3 Ontspan de knop langzaam terwijl u het uiteinde van de draad met de hand vasthoudt. De draad wordt in een lus door het oog van de naald getrokken.

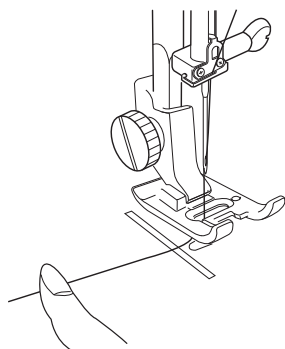
4 Trek de rest van de draad door het oog van de naald.

Onderdraad omhoog brengen

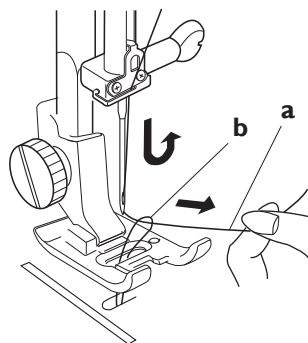


Zet de Aan/Uit knop op uit.

- 1 Breng de naaivoet omhoog en houd de bovendraad in de naald losjes in uw linker hand.

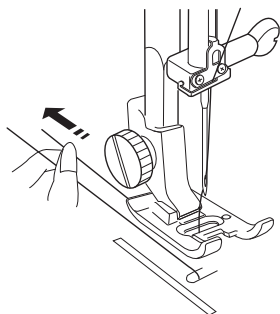


- 2 Draai het handwiel langzaam één omwenteling naar u toe. Breng de onderdraad naar boven door aan de bovendraad te trekken zoals afgebeeld.

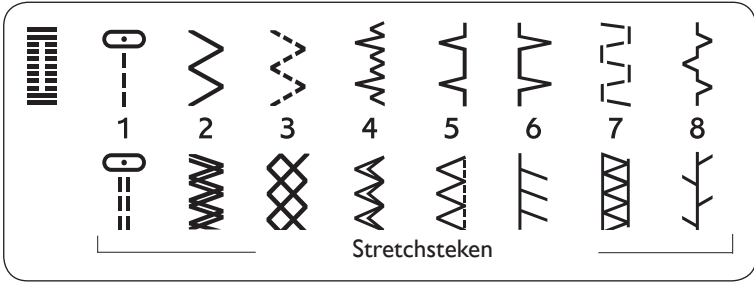


- a Bovendraad
- b Onderdraad

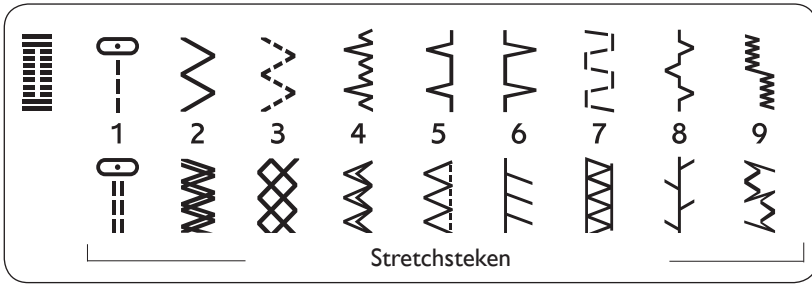
- 3 Trek beide draden ca. 10 cm naar achteren en leg ze onder de naaivoet.



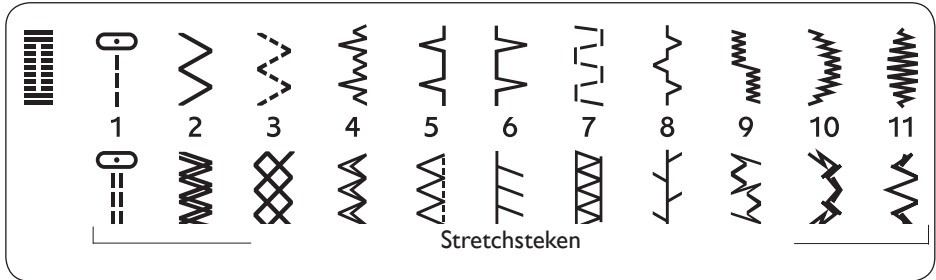
Steken



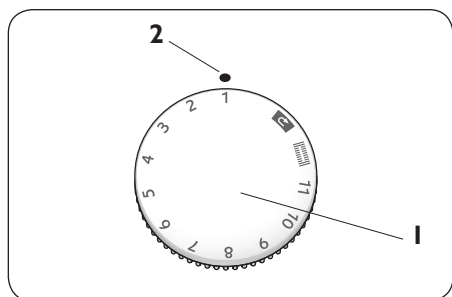
Emerald 116



Emerald 118



Emerald 122

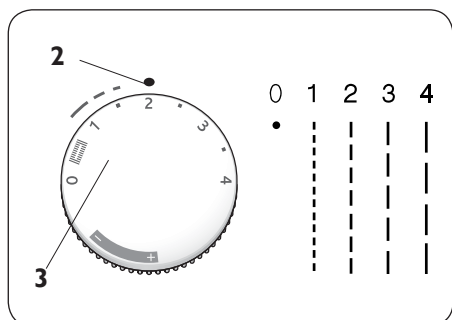


Steekkeuze

Zet de naald in de hoogste stand.
Draai de steekkeuzeknop tot het nummer van de gekozen steek bij het merkteken staat.

- 1 Steekkeuzeknop
- 2 Merkteken

LET OP: Breng de naald altijd omhoog boven de stof en de naaivoet voordat u de steekkeuzeknop draait.

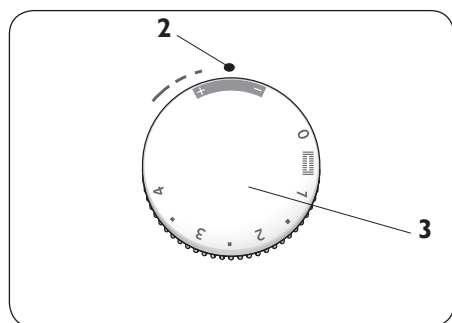


Steeklengte

Draai het steeklengtewieltje tot het nummer van de gekozen steek bij het merkteken staat. Hoe hoger het nummer, hoe langer de steek.

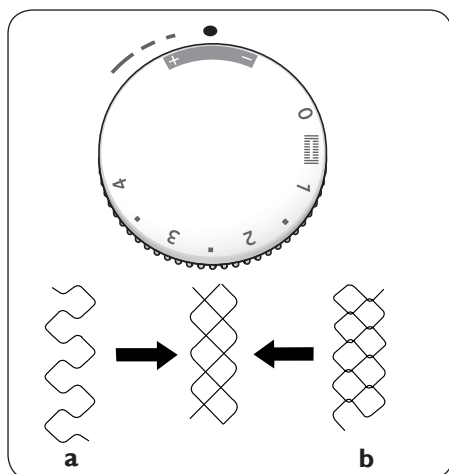
Het  symbool laat de afstelling voor het naaien van knoopsgaten zien.

- 3 Wieltje voor steeklengte



Zet het wieltje voor de steeklengte op “stretch” wanneer u stretchsteken naait.

LET OP: Breng de naald altijd omhoog boven de stof en de naaivoet voordat u het steeklengtewieltje draait.

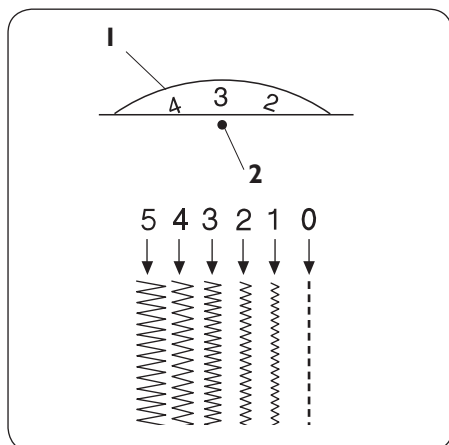


Stretchsteekbalans instellen

Indien de stretchsteken niet in balans zijn terwijl u een bepaalde stof naait, balanceer ze dan door het steeklengtwieltje binnen het stretchgebied te draaien.

Om vervormde steken af te stellen:

Als de steken te los (a) zijn, corrigeer ze dan door het wielkje in de “-” richting te draaien. Als de steken te dicht bij elkaar (b) staan, corrigeer ze dan door het wielkje in de “+” richting te draaien.



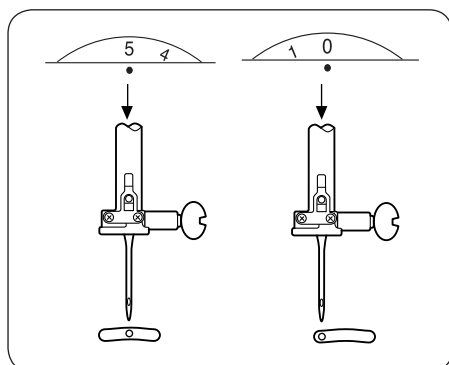
Steekbreedte

Draai het steekbreedtwieltje tot het nummer van de gekozen steek bij het merkteken staat.

Hoe hoger het nummer, hoe breder de steek.

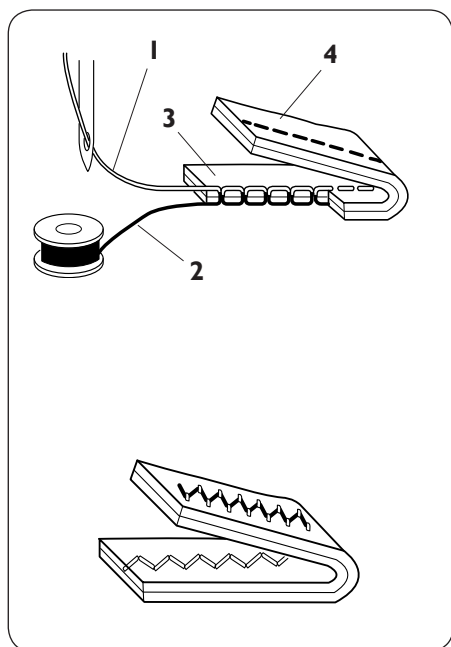
- 1 Wielkje voor steekbreedte
- 2 Merkteken

LET OP: Breng de naald altijd omhoog boven de stof en de naaivoet voordat u het steekbreedtwieltje draait.



Variabele naaldpositie

De naaldpositie voor het naaien van rechte steken kunt u met het steekbreedtwieltje instellen tussen het midden (5) en uiterst links (0).



Bovendraadspanning instellen

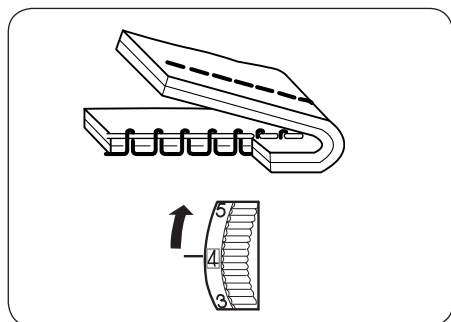
De draadspanning moet afhankelijk van het te naaien materiaal, de lagen stof en de naaitechniek worden ingesteld.

Correcte spanning:

Bij de ideale rechte steek hechten de boven- en onderdraad, zoals afgebeeld, tussen twee lagen stof in elkaar.

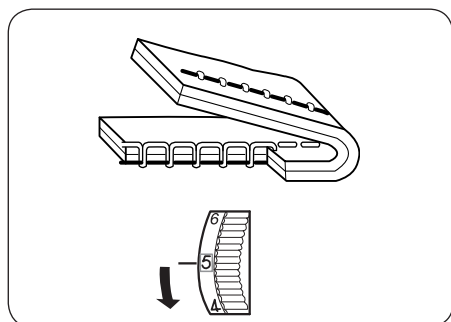
Voor een ideale zigzagsteek is de onderdraad niet te zien aan de goede kant (bovenkant) van de stof, en de bovendraad is net zichtbaar aan de verkeerde kant (onderkant) van de stof.

- 1 Bovendraad
- 2 Onderdraad
- 3 Bovenkant
- 4 Onderkant



De bovendraadspanning is te hoog:

De onderdraad verschijnt aan de bovenkant van de stof. Wanneer u het wielje op een lager nummer draait, verlaagt u de spanning.



De bovendraadspanning is te laag:

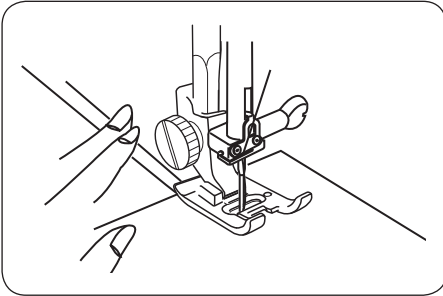
De bovendraad verschijnt aan de onderkant van de stof. Wanneer u het wielje op een hoger nummer draait, verhoogt u de spanning.

Basiskennis

Rechte steken

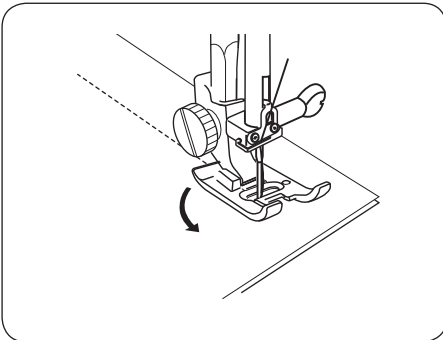
Machine-instelling

Raadpleeg de naaigids referentiekaart voor de aanbevolen instellingen.



Beginnen met naaien

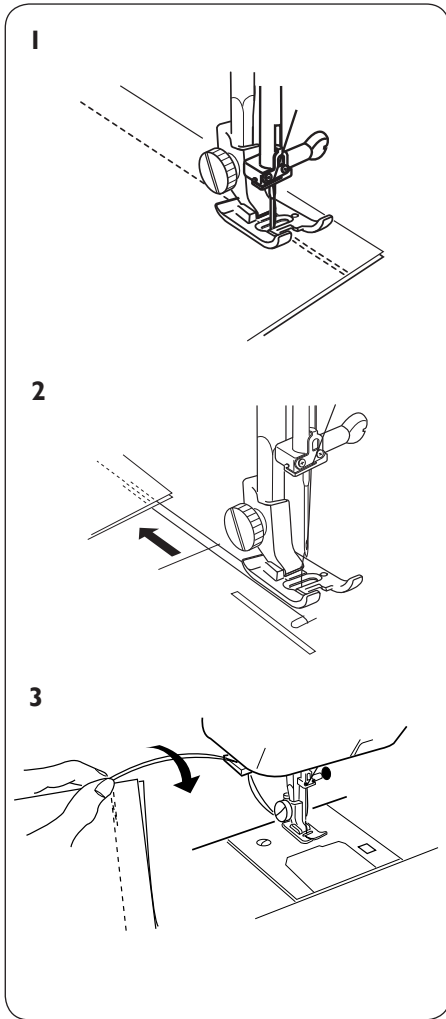
Breng de naaivoet omhoog en leg de stof langs de naadgeleider op de steekplaat. Breng de naald omlaag op de plaats waar u wilt beginnen. Breng de naaivoet omlaag en trek de draden naar achteren. Druk op het voetpedaal. Geleid de stof zorgvuldig langs de naadgeleider en laat de machine zelf de stof verder transporteren.



Andere naairichting kiezen

Stop de machine en druk op de knop Naald omhoog/omlaag (model 118 en 122) of draai het handwiel (model 116) om de naald omlaag in de stof te zetten. Breng de naaivoet omhoog. Draai de stof rond de naald om van naairichting te veranderen. Breng de naaivoet omlaag en ga verder met naaien in de nieuwe richting.

Het naaiwerk afhechten



- 1** Druk op de hendel voor achteruit naaien en naai aan het einde van de naad enkele steken achteruit om de steek af te hechten.
- 2** Breng de naaivoet omhoog en verwijder de stof, waarbij u de draden naar achteren trekt.
- 3** Trek de draden omhoog in de draadafsnijder. Snijd de draden op de juiste lengte af, zodat u direct met de volgende naad kunt beginnen.

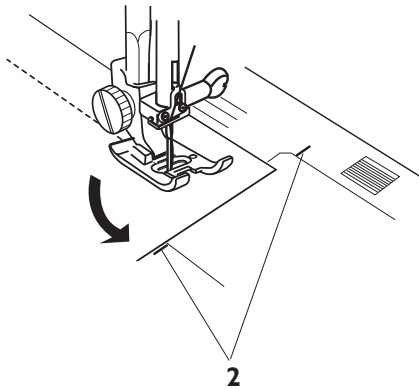
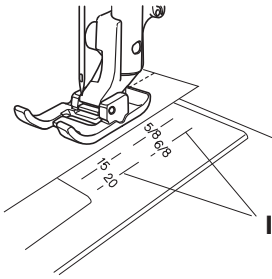
Naadgeleiders op de steekplaat

Met de naadgeleiders op de steekplaat kunt u de naadtoeslag bepalen.

De nummers geven de afstand tussen de middelste naaldpositie en de naadgeleider aan.

1 Naadgeleiders

| Nummer | 15 | 20 | 4/8 | 5/8 | 6/8 |
|-------------------|-----|-----|-----|-----|-----|
| Tussenruimte (cm) | 1.5 | 2.0 | 1.3 | 1.6 | 1.9 |



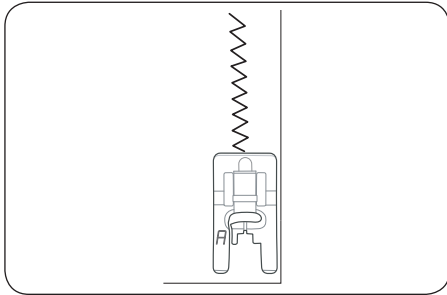
Het naaiwerk draaien

Naai langs de 5/8" geleider. Stop met naaien en breng de naald omlaag op het moment dat de rand van de stof aan uw kant zoals weergegeven lijkt met de hoekrichtlijnen. Breng de naaivoet omhoog en draai de stof om de rand te lijnen met de 1,6 cm (5/8") naadgeleider. Breng de naaivoet omlaag en ga verder met naaien in de nieuwe richting.

2 Hoekrichtlijn

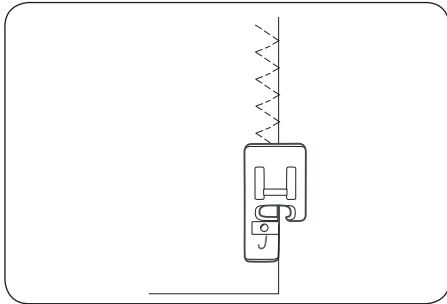
Nuttige steken

Raadpleeg de naaigids referentiekaart voor de gemakkelijkste manier om de beste steek, steeklengte, steekbreedte, draadspanning, naaivoet en naaivoetdruk voor uw naaitechniek en stof te bepalen.



Basis zigzagsteken

Eenvoudige zigzagsteken worden hoofdzakelijk gebruikt voor het afwerken, aanzetten van knopen enz.

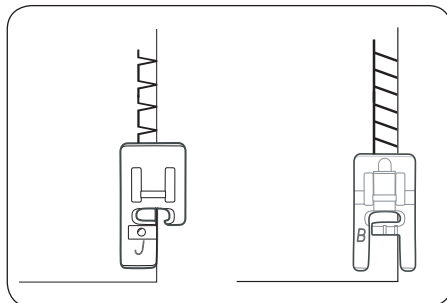


Driestaps zigzagsteek



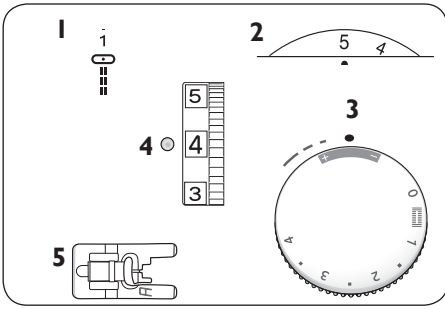
Bij het gebruik van naaivoet J voor de driestaps zigzagsteek, moet u eerst controleren of de naald de pen in de opening van de steekplaat niet raakt.

De driestaps zigzagsteek is geschikt voor het afwerken van de meeste stoffen. Het wordt gebruikt voor de naadtoeslag om te voorkomen dat de stof aan de randen gaat rafelen. Zorg ervoor dat de naald precies over de rand van de stof naait.



Naaien en afwerken

De overlocksteek naait de naad en werkt tegelijkertijd de rand af.



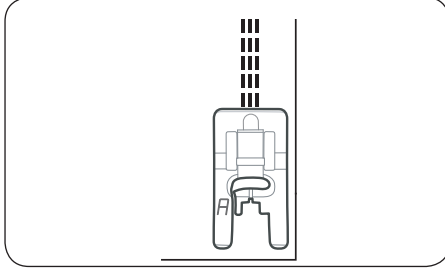
Versterkte rechte steek

Machine-instelling

- 1 Soort steek: 1
- 2 Steekbreedte: 0 of 5
- 3 Steeklengte: stretch
- 4 Draadspanning: 2 – 5
- 5 Naaivoet: naaivoet A

Deze steek is sterker dan de gewone rechte steek, omdat het een drievoudige en elastische steek is.

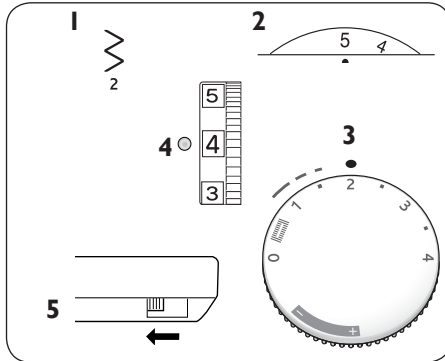
De versterkte rechte steek kan worden gebruikt voor dikke stoffen, voor naden die veel te verduren hebben en bij doorstikken in dikke stoffen.



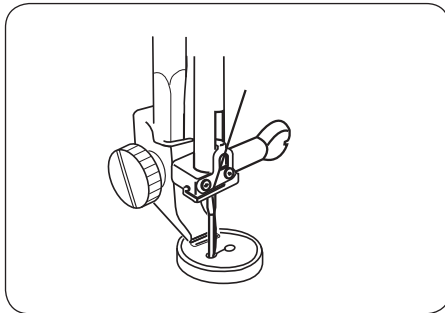
Knopen aanzetten

Machine-instelling:

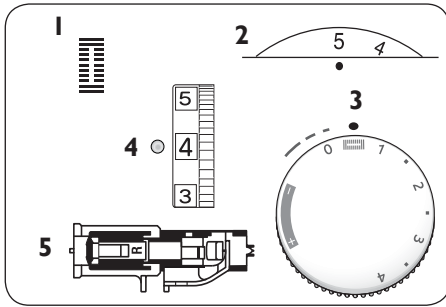
- 1 Steek: 2
- 2 Steekbreedte: afstellen indien nodig
- 3 Steeklengte: naar keuze
- 4 Draadspanning: 3 – 7
- 5 Transporteur: omlaag



Geef op de stof aan waar de knoop moet worden aangezet. Laat de transporteur verzinken. Leg de stof onder de naaivoethouder. Leg de knoop op de markering en breng de naaivoetstang omlaag, zodat deze zich tussen de openingen in de knoop bevindt. Trek de draadeinden naar één kant. Draai het handwiel om te controleren of de naald correct in de openingen in de knoop gaat. Naai 5 - 6 steken. Draai het steekbreedte-wieltje op 0 en hecht de draden met enkele steken af.





LET OP: Gebruik deze techniek nooit voor knopen die minder dan 1 cm breed zijn. Breng de transporteur na het aanzetten van de knoop weer omhoog.



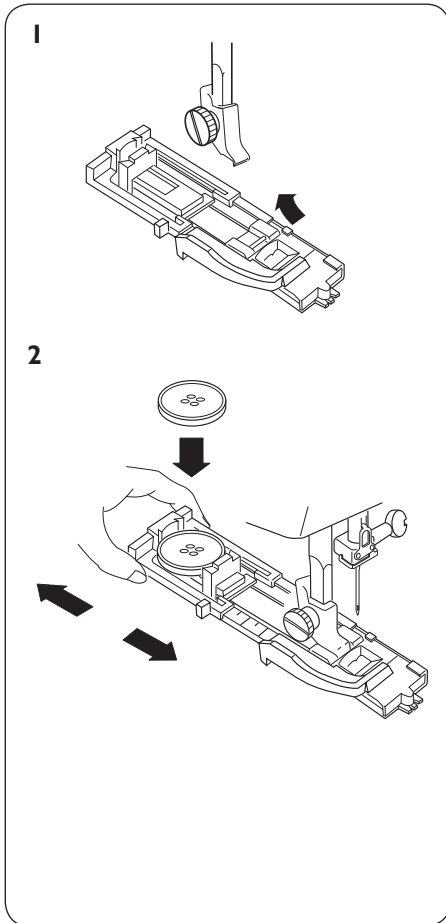
Automatisch knoopsgat

Machine-instelling

- 1** Soort steek: 
- 2** Steekbreedte: 4 – 5
- 3** Steeklengte: 
- 4** Draadspanning: 3 – 5
- 5** Naaivoet: Automatische knoopsgatvoet R

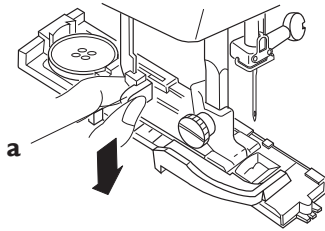
LET OP: De grootte van het knoopsgat wordt automatisch ingesteld indien u de knoop in de automatische knoopsgatvoet R legt. De knoophouder op de voet meet de diameter van de knoop tot max. 2,5 cm. Maak een oefenknopsgat op een proeflapje en gebruik daarbij dezelfde versteviging en stof als bij het eigenlijke kledingstuk. Gebruik versteviging bij alle stoffen.

Draai het handwiel naar u toe om de naald in de hoogste stand te zetten.



- 1** Bevestig de automatische knoopsgatvoet R
- 2** Trek de knoophouder naar achteren en leg de knoop erin. Duw de knoophouder terug tegen de knoop, zodat deze stevig wordt vastgehouden.

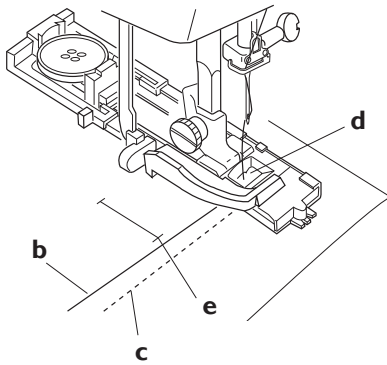
3



3 Trek de knoopsgathendel zo ver mogelijk omlaag.

a Knoopsgathendel

4



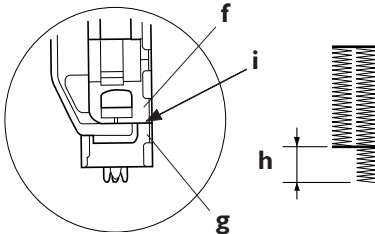
4 Breng de naaivoet omhoog en steek de bovendraad door het oog en onder de naaivoet door. Trek beide draden naar links. Leg de stof onder de naaivoet en breng de naald omlaag bij het beginpunt. Breng de voet omlaag.

b Bovendraad

c Onderdraad

d Opening

e Beginpunt



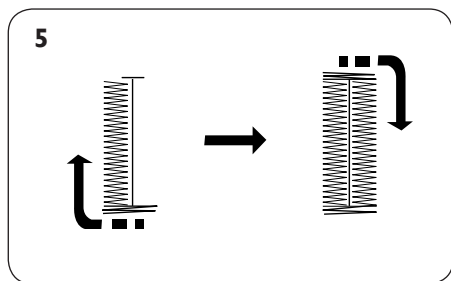
LET OP: Zorg dat er geen ruimte tussen de lip en de front stop zit. Als er ruimte tussen zit, zal de lengte van de rechter en linker stekenrij van het knoopsgat verschillend zijn.

f Lip

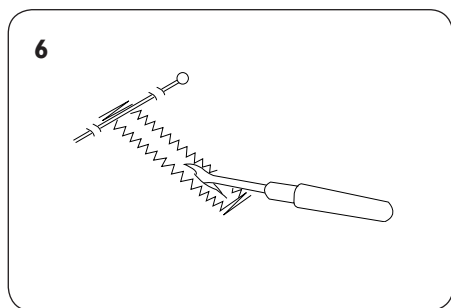
g Front stop

h Verschil

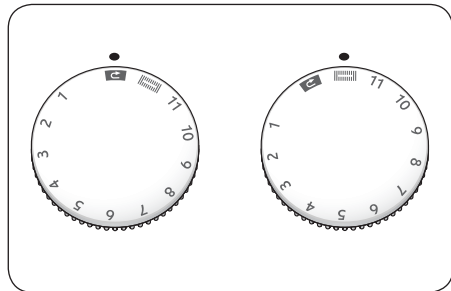
i Er mag geen tussenruimte zijn.




- 5 Langzaam naaien. De machine zal het volledige knoopsgat naaien. Stop de machine op het beginpunt wanneer het knoopsgat klaar is. De machine naait de voorste trems en linker stekenrij het eerst, daarna de achterste trems en rechter stekenrij.

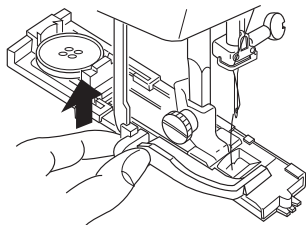


- 6 Breng de naaivoet omhoog en verwijder de stof. Knip de boven- en onderdraad af, maar zorg dat er ca. 10 cm vrije draad overblijft. Trek de bovendraad naar de achterkant van de stof door aan de onderdraad te trekken. Knoop de draden vervolgens vast. Steek een speld aan het begin van elke trems, zodat u zich geen zorgen hoeft te maken dat u door de trenzen van het knoopsgat snijdt. Snij het knoopsgat dan open met het tornmesje.




Voor het naaien van het volgende knoopsgat zet u de steekkeuzeknop op **c**, dan weer op , zoals afgebeeld. Verplaats de stof naar de markering voor het volgende knoopsgat. Druk daarna op het voetpedaal en naai een identiek knoopsgat.

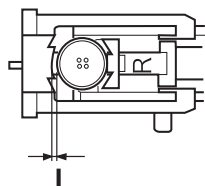
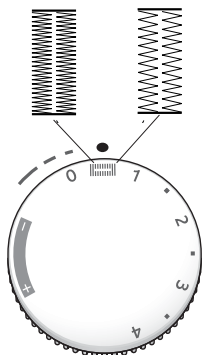
7



- 7 Duw de knoopsgathendel zo ver mogelijk omhoog wanneer u klaar bent.

Steekdichtheid voor het knoopsgat instellen

Draai het steeklengtewielje binnen het  gebied om de steekdichtheid voor het knoopsgat in te stellen.





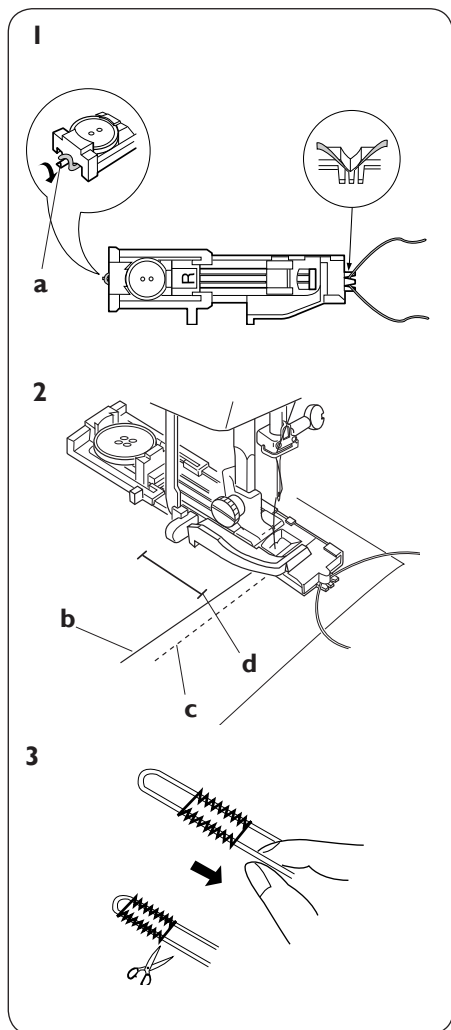
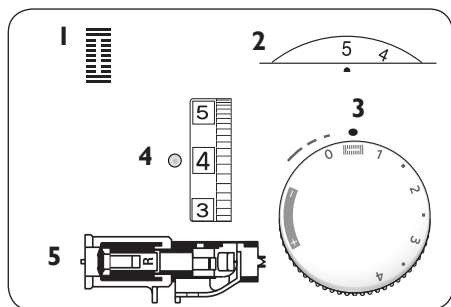
LET OP: Maak een testknoopsgat wanneer de knoop heel dik is. Wanneer de knoop moeilijk door het testknoopsgat past, maakt u het knoopsgat langer door de knoophouder naar achteren te trekken.

I Opening

Knoopsgat met inlegdraad

Machine-instelling:

- 1** Soort steek: 
- 2** Steekbreedte: 4 – 5
- 3** Steeklengte: 
- 4** Draadspanning: 3 – 5
- 5** Naaivoet: Automatische knoopsgatvoet R



- 1** Breng de knoopsgatvoet omhoog, haak de inlegdraad rond het grijperje aan de achterkant van de knoopsgatvoet. Geleid de inlegdraad onder de voet door en haak de inlegdraad in de inkepingen aan de voorkant van de voet om deze goed vast te kunnen houden.

a Grijper

- 2** Trek zowel de boven- als onderdraad naar links. Breng de naald omlaag in de stof op de plaats waar het knoopsgat moet beginnen en breng de voet omlaag. Druk het voetpedaal voorzichtig in en naai het knoopsgat over de inlegdraad. De naai volgorde is gelijk aan die van het automatische knoopsgat.

b Bovendraad

c Onderdraad

d Beginpunt

- 3** Trek aan het linker uiteinde van het koord om het strak te trekken. Steek het uiteinde van het koord door een stopnaald, steek het koord naar de achterkant van de stof en knip het af. Zie de instructies op pagina 28 wanneer u het knoopsgat openknipt.

Handmatig knoopsgat

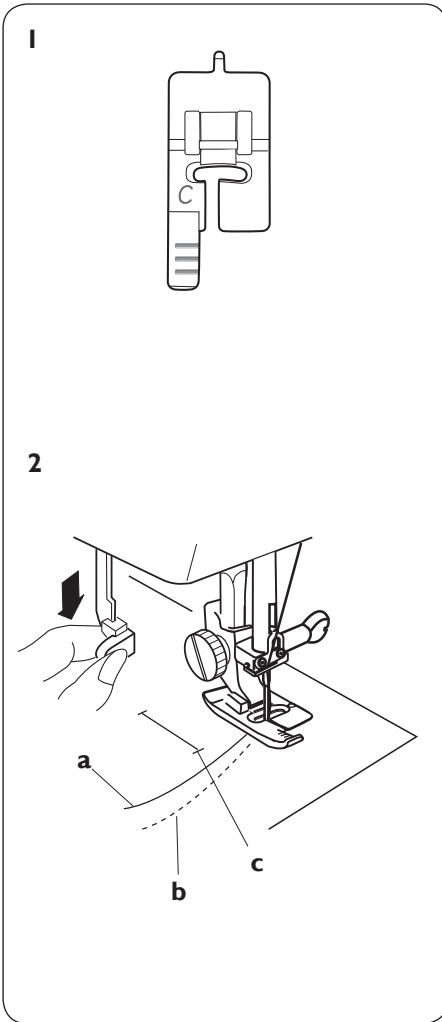
Raadpleeg de beknopte naaigids referentiekaart voor de aanbevolen instellingen.

Wanneer de diameter van de knoop groter is dan 2,5 cm, moet het knoopsgat als volgt handmatig worden gemaakt:

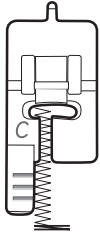
1 Plaats knoopsgatvoet C.

2 Trek de knoopsgathendel zo ver mogelijk omlaag. Trek zowel de boven- als onderdraad naar links. Breng de naald omlaag in de stof op de plaats waar het knoopsgat moet beginnen en breng de voet omlaag.

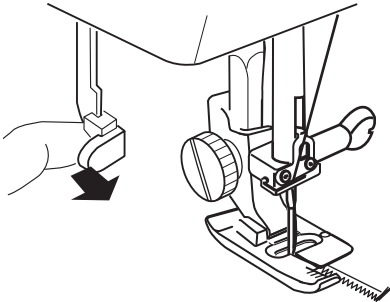
- a** Bovendraad
- b** Onderdraad
- c** Beginpunt



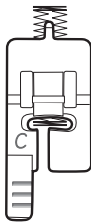
4



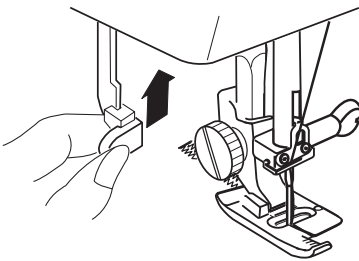
5



6



7

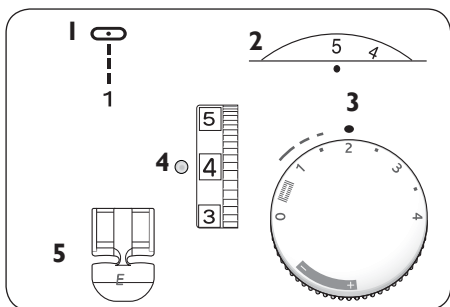


4 Naai de voorste trems en linker stekenrij tot de vereiste lengte en stop met naaien.

5 Trek de knoopsgathendel naar u toe.

6 Naai de achterste trems en de rechter stekenrij en zet de machine daarna stop op het beginpunt.

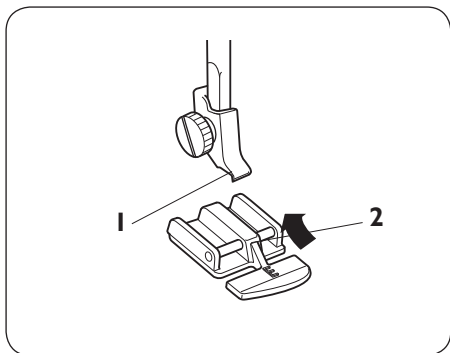
7 Duw de knoopsgathendel zo ver mogelijk omhoog wanneer u klaar bent.



Rits inzetten

Machine-instelling

- 1** Soort steek: 1
- 2** Steekbreedte: 5
- 3** Steeklengte: 1.5 – 4
- 4** Draadspanning: 3 – 6
- 5** Naaivoet: Ritsvoet E



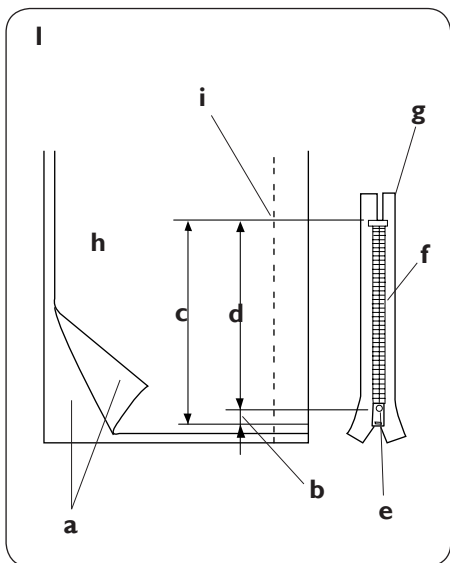
Het ritsvoetje bevestigen

Plaats de ritsvoet.

- 1** Gleuf
- 2** Pen

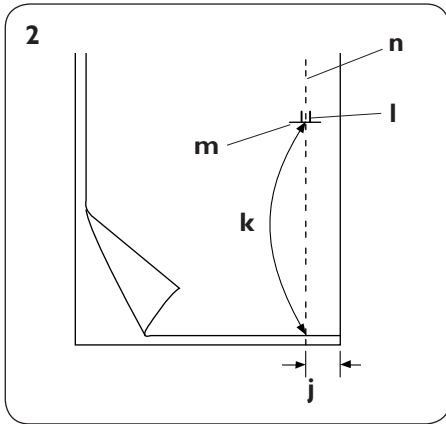
Om de linkerzijde van de rits te naaien, bevestigt u de ritsvoet met de naaldstang aan de rechterkant.

Om de rechterzijde van de rits te naaien, bevestigt u de ritsvoet met de naaldstang aan de linkerkant.



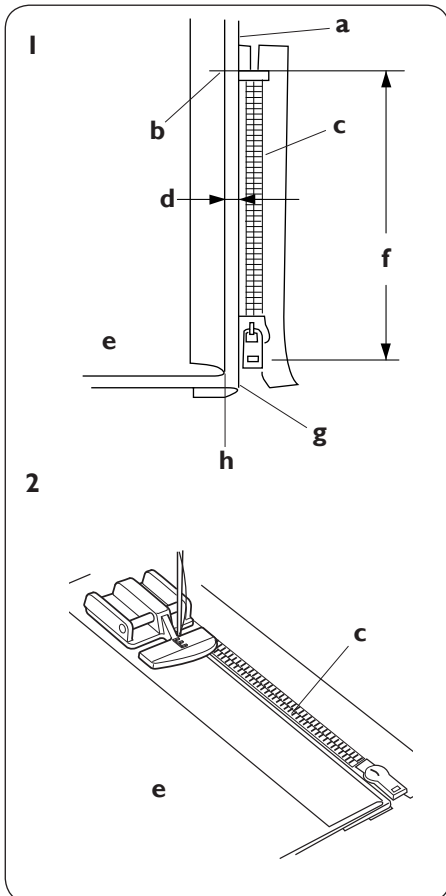
Stof voorbereiden

- 1** Tel 1 cm bij de ritslengte voor de totale openingsmaat.
 - a** Goede kant van de stof
 - b** 1 cm
 - c** Openingsmaat
 - d** Ritsmaat
 - e** Lip
 - f** Ritstanden
 - g** Ritsband
 - h** Verkeerde kant van de stof
 - i** Einde van de opening



- 2** Leg de goede kanten van de stof op elkaar. Naai een naad vanaf de onderkant 2 cm vanaf de rechter rand tot het einde van de ritsopening. Naai nog enkele steken achteruit om af te hechten. Verlaag de steeklengte tot “4”, zet de bovendraadspanning op “1”, en rijg de lengte van de ritsopening.

- j** 2 cm
- k** Rijgen
- l** Achteruit naaien
- m** Einde van de opening
- n** Rechte steek



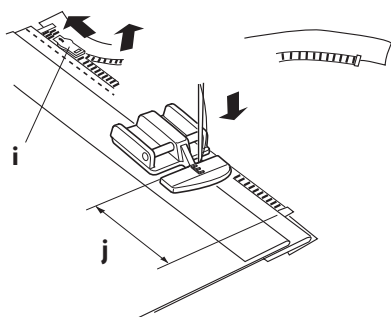
Rits inzetten

- l** Bevestig de ritsvoet met de naaldstang aan de rechterzijde. Vouw de rechter naadtoeslag naar onderen om een vouw van 0,2 cm te maken.

- a** Onderste laag
- b** Einde van de opening
- c** Ritstanden
- d** Marge van 0,4 cm
- e** Verkeerde kant van de stof
- f** Openingsmaat
- g** Vouw
- h** Rijgsteeklijn

- 2** Leg de ritstanden naast de vouw en speld de rits vast. Lijn de ritsvoet met de vouw. Zet de draadspanning en steeklengte terug op de originele instelling. Naai een naad langs de hele lengte van de ritsband, verwijder de spelden tijdens het naaien.

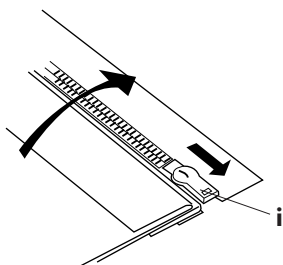
3



3 Naai door alle lagen naast de vouw. Stop vlak voordat de ritsvoet het lipje bereikt. Breng de naald omlaag tot net in de stof. Breng de ritsvoet omhoog en open de rits. Breng de voet omlaag en naai de rest van de naad.

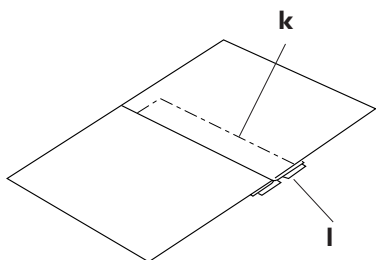
- i Lip
- j 5 cm

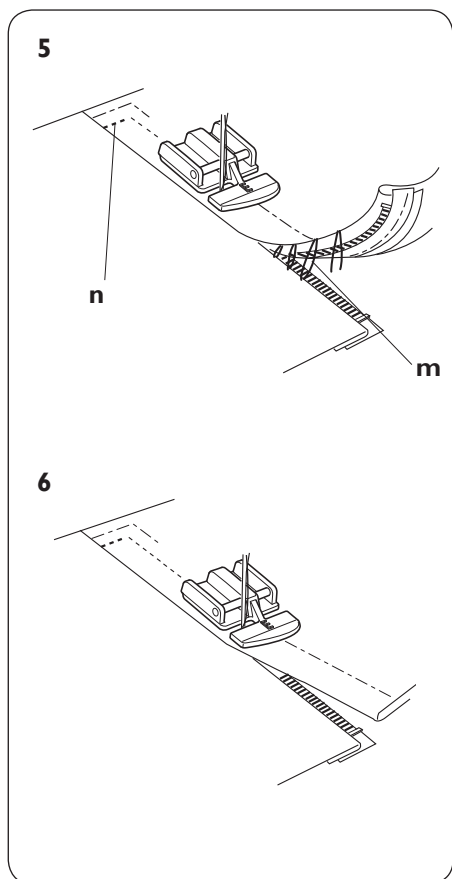
4



4 Sluit de rits en leg de stof vlak neer met de goede kant van de stof naar boven. Rijg de stof en de ritsband aan elkaar.

- k Rijen
- l Ritsband





- 5** Verwijder de ritsvoet en bevestig hem weer met de stang aan de linkerkant. Geleid de rand van de voet langs de ritstanden en stik door de stof en de ritsband op ca. 1 cm afstand van de rijglijn. Stop circa 5 cm vanaf de bovenkant van de rits.

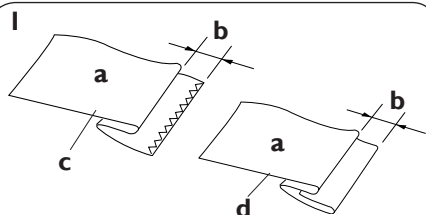
m Verwijder de rijgdraad

n 1 cm

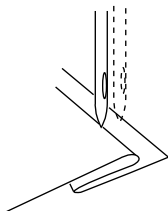
- 6** Rits de rits een paar centimeter open, zodat u ruimte heeft om te naaien. Aan het einde van de naad naait u een paar steken achteruit om af te hechten. Nadat de rits aan beide zijden is genaaid, gebruikt u het tornmesje om de rest van de rijgsteken te verwijderen.

Blindzomen

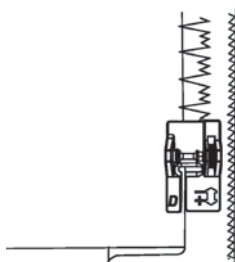
Raadpleeg de beknopte naaigids referentiekaart voor de aanbevolen instellingen.



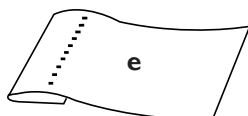
2



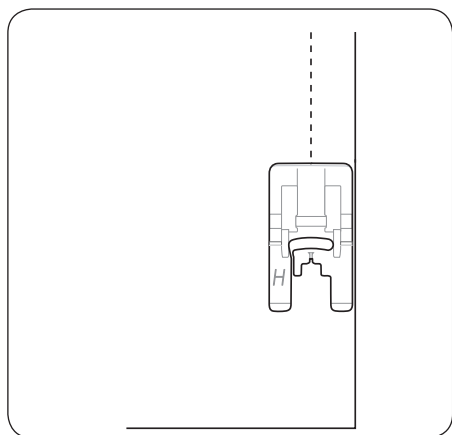
3



4



- 1 Vouw de zoom onder de stof zoals afgebeeld bij dunne of normale stoffen. Vouw een zoom met de verkeerde kant naar boven en een toeslag van 0,5 cm.
 - a Verkeerde kant van de stof
 - b 0,5 cm
 - c Dikke stof
 - d Dunne/normale stof
- 2 Bevestig de instelbare blindzoomvoet. Leg de zoom onder de naaivoet. Wanneer de naald naar de linkerkant komt, legt u de stof zo, dat de gevouwen rand aan de linkerkant van de geleider komt. Breng de naaivoet omlaag.
- 3 Draai de oranje knop op de blindzoomvoet naar achteren of voren om de voet heen en weer te bewegen totdat de steekbreedte van de blindzoom de stof nog net raakt.
- 4 Open de stof nadat u de zoom heeft genaaid en druk de zoom plat.
 - e Goede kant van de stof



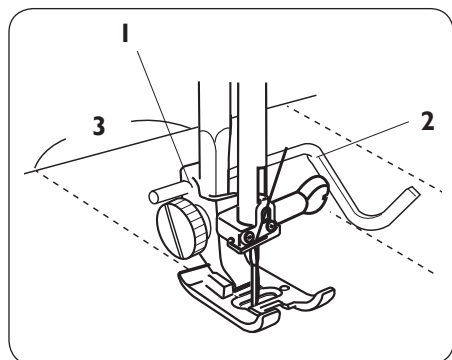
Glijvoet H

Raadpleeg de Naaigids referentiekaart voor de aanbevolen instellingen.

Bij het naaien van schuimrubber, plastic, stoffen met plasticlaag, leder en imitatieleer, glijdt de glijvoet H soepel over de stof zonder te haperen. Gebruik de naaivoet voor gewoon naaien en het maken van knoopsgaten in plastic of lederen stoffen.

Bevestig glijvoet H.

Kies de betreffende steek en begin met naaien.

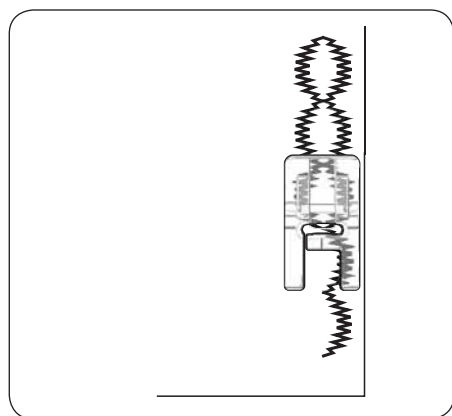


Quiltgeleider

De quiltgeleider zorgt ervoor dat de stiklijnen recht blijven.

Schuif de geleider in de klem op de naaivoethouder. Pas de geleider naar links of naar rechts aan voor de juiste positie. Naai en geleid de quiltgeleider over de vorige rij steken.

- 1 Klem
- 2 Quiltgeleider
- 3 Tussenruimte

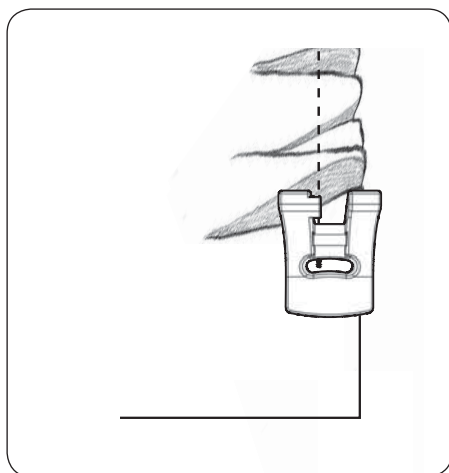


Naaivoet alleen model 122

Transparante voet B

Cordonsteken, tapse steken en decoratieve steken. Lengte naar keuze. De tunnel aan de onderkant van de voet glijdt soepel over de steken. Omdat de voet transparant is met rode lijnen, zijn het zicht en de nauwkeurigheid verbeterd. Gebruik versterking indien nodig.

Bevestig de voet. Stel een decoratieve of cordonsteek in. Begin met naaien.



Rimpelvoet

Rimpel de stof of rimpel de stof en maak een rouche. Geschikt voor dunne tot normale stoffen. Rechte steek, (linker naaldpositie), lengte 4. Hoe langer de steek, hoe meer de stof wordt gerimpeld. Bevestig de rimpelvoet.

Voor gerimpelde stof:

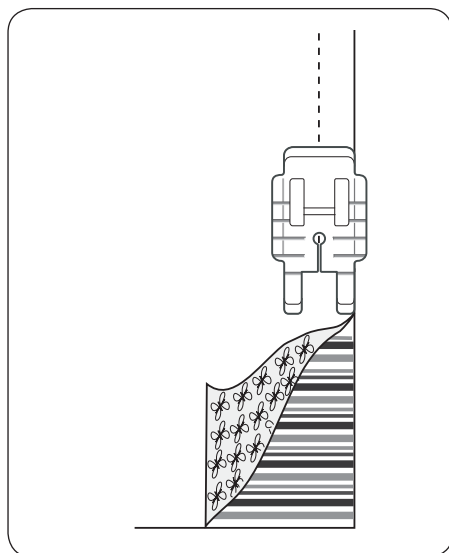
Leg de stof onder de rimpelvoet en begin met naaien. Verhoog de spanning van de bovendraad voor strakkere rimpels.

Rimpelen en gerimpelde stof naaien in één stap:

Leg de te rimpelen stof onder de naai-voet met de goede kant boven.

Leg de stof waarvan de rouche wordt gemaakt in de gleuf van de voet met de goede kant omlaag.

Begin met naaien en geleid de stof maar trek er niet aan. Houd de bovenste stof in de gleuf en laat dit zo constant mogelijk meebewegen. Verhoog de steeklengte en spanning van de bovendraad voor meer rimpels.



Quilter's 1/4" patchworkvoet

Naai een kleine 1/4" naadtoeslag. De rode lijnen geven de 1/4" en 1/8" keerpunten voor en achter de naald aan. Rechte steek, lengte 2,0 – 2,5.

Leg twee stukken stof met de goede kanten op elkaar. Naai met de rand van de stof tegen de rand van de voet. Om aan het einde van de stof 1/4" te draaien, stopt u met naaien met naald-stop omlaag, als de hoek van de stof de eerste rode markering op de voet heeft bereikt.

Verzorging en onderhoud



Zet de Aan/Uit knop op uit.

Demonteer de machine uitsluitend zoals beschreven in dit hoofdstuk. Reinig de buitenkant van de machine met een zachte doek en milde zeep.

Maak de grijper en transporteur schoon

1 Verwijder de naald en naaivoet. Verwijder de schroef aan de linkerkant van de steekplaat met de bij de machine geleverde schroevendraaier. Verwijder de steekplaat en het spoeltje.

a Schroef

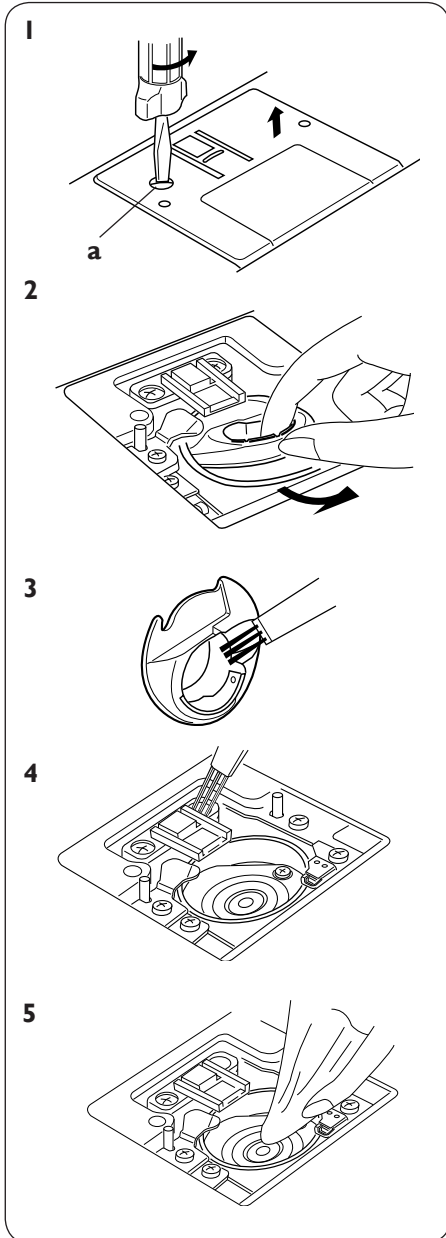
2 Til het spoelhuis op en verwijder het.

3 Borstel stof en textielresten weg.


4 Maak de transporteur en grijper met het borsteltje schoon.

5 Veeg het geheel met een droge, schone doek schoon.

LET OP: U kunt ook een stofzuiger gebruiken.



Het spoelhuis terug plaatsen

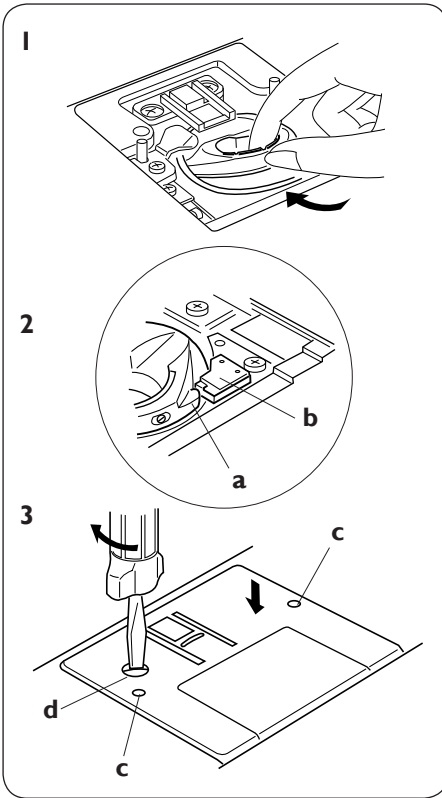
 Zet de Aan/Uit knop op uit.

- 1 Plaats het spoelhuis in de grijper.
- 2 Controleer of de knop van het spoelhuis precies naast de stopper in de grijper past.


a Knop
b Stopper

- 3 Plaats het spoeltje. Plaats de steekplaat, steek de twee geleidingspennen van de steekplaat in de geleidingsgaten in de steekplaat. Plaats de schroef weer.

c Geleidingsgaten
d Schroef



Het gloeilampje vervangen

 Zet de Aan/Uit knop op uit.
Wacht tot de gloeilamp is afgekoeld voordat u deze aanraakt.

Verwijder de kap en de schroef. Verwijder de voorplaat.

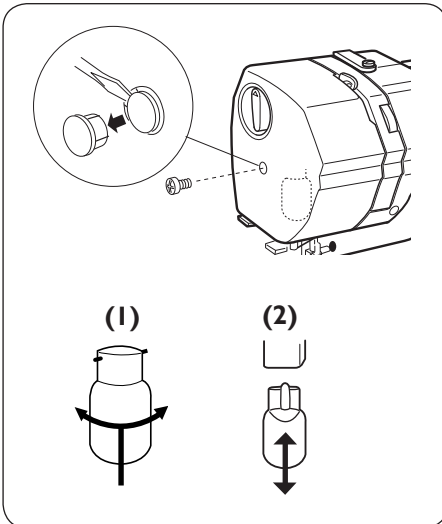
(1) Emerald 116 (max 15 W)

Verwijderen: Druk de lamp in en draai hem naar links.

Vervangen: Druk de lamp in en draai deze naar rechts.

(2) Emerald 118 en 122 (12 V, 5 W)

Verwijderen: Langzaam eruit trekken
Vervangen: Indrukken



Het verhelpen van storingen

| Probleem | Oorzaak | Referenties |
|---|--|--|
| De boven- draad breekt. | <ol style="list-style-type: none"> 1. Bovendraad onjuist ingeregen. 2. Bovendraad te strak. 3. De naald is verbogen. 4. Naald onjuist geplaatst. 5. De boven- en onderdraad zijn bij de start niet onder de naai-voet geplaatst. 6. De draden werden na het naaien niet naar achteren getrokken. | Pagina 14 Pagina 20 Pagina 10 Pagina 10 Pagina 21 Pagina 22 |
| De onder- draad breekt. | <ol style="list-style-type: none"> 1. De onderdraad is niet correct in het spoelhuis geregen. 2. Textielresten in spoelhuis. 3. De spoel is beschadigd en draait niet goed. | Pagina 13 Pagina 40 Vervang het spoeltje. |
| De naald breekt. | <ol style="list-style-type: none"> 1. De naald is onjuist geplaatst. 2. De naaldklemschroef zit los. 3. De draden werden na het naaien niet naar achteren getrokken. 4. Naald onjuist aangebracht, verbogen of bot. 5. De naald c.q. het garen is ongeschikt voor de betreffende stof. | Pagina 10 Pagina 10 Pagina 21 Pagina 10 Pagina 10 |
| De machine slaat steken over | <ol style="list-style-type: none"> 1. Bovendraad onjuist ingeregen. 2. Slechte kwaliteit naald gebruikt. 3. Bovendraad te strak. | Pagina 14 Vervang de naald. Pagina 20 |
| Zoom ge- rimpeld | <ol style="list-style-type: none"> 1. Bovendraad onjuist ingeregen. 2. De steeklengte is te groot voor de stof. | Pagina 14 Maak de steek korter. |
| De stof wordt niet geleidelijk getranspor- teerd. | <ol style="list-style-type: none"> 1. Transporteur vol met textielresten. 2. De steeklengte is te kort. 3. De transporteur is na het naaien in de "verzonken stand" niet omhoog gebracht. | Pagina 40 Maak de steek langer. Pagina 8 |
| Lussen op de naden | <ol style="list-style-type: none"> 1. Bovendraad te los. | Pagina 20 |
| De machine werkt niet. | <ol style="list-style-type: none"> 1. De machine is niet op het net aangesloten. 2. Draad vast in de grijper. 3. De spoelas staat nog in de opspoelpositie. | Pagina 5 Pagina 40 Pagina 12 |
| Veel lawaai | <ol style="list-style-type: none"> 1. Draad vast in de grijper. 2. Textielresten in het spoelhuis of de grijper. | Pagina 40 Pagina 40 |
| Knoopsgat is niet netjes genaaid. | <ol style="list-style-type: none"> 1. De steekdichtheid is niet geschikt voor de te naaien stof. 2. Er is geen versteving gebruikt bij het naaien van stretchstoffen. | Pagina 29 Gebruik versteving. |
| Lagen glijden weg | <ol style="list-style-type: none"> 1. Druk van naaivoet onjuist afgesteld. | Pagina 8 |
| Kan geen knoopsgat naaien | <ol style="list-style-type: none"> 1. Knoopsgathendel omlaag gedrukt. 2. Controleer of de knoopsgathendel in de achterste stand staat. | Pagina 32 Pagina 32 |
| Knoopsgat heeft openingen | <ol style="list-style-type: none"> 1. Knoop moet strak in de voet zitten. 2. Er zit ruimte in de voet. Controleer opening. | Pagina 27 Pagina 27 |

Intellectueel eigendom

VIKING, KEEPING THE WORLD SEWING & bijbehorend ontwerp en EMERALD zijn handelsmerken van KSIN Luxembourg II, S.ar.l. HUSQVARNA en het “gekroonde H” merkteken zijn handelsmerken van Husqvarna AB.

Alle handelsmerken worden onder licentie gebruikt door VSM Group AB.

Wij behouden ons het recht voor de machine-uitrusting en het assortiment toebehoren zonder voorafgaande kennisgeving te wijzigen of wijzigingen aan te brengen in de prestaties of het ontwerp.

Dergelijke wijzigingen zullen echter altijd in het voordeel zijn van de gebruiker en ten goede komen aan het product.



VSM Group AB • SE-561 84 Huskvarna, Sverige
www.husqvarnaviking.com