

select line



Gebruiksaanwijzing

VEILIGHEIDSINSTRUCTIES

Deze huishoudnaaimachine voldoet aan de eisen van IEC/EN 60335-2-28.

Elektrische aansluiting

Deze naaimachine moet worden gebruikt met het voltage dat is aangegeven op het betreffende plaatje.

Opmerkingen over de veiligheid

- Deze naaimachine is niet bedoeld voor gebruik door personen (ook kinderen) met verminderde lichamelijke, zintuiglijke of mentale functies, of met onvoldoende ervaring en kennis, tenzij ze onder toezicht staan of geïnstrueerd worden over het gebruik van de naaimachine door een persoon die verantwoordelijk is voor hun veiligheid.
- Kinderen moeten onder toezicht staan, zodat ze niet met de naaimachine kunnen spelen.
- Een naaimachine mag nooit zonder toezicht met de stekker in het stopcontact blijven staan.
- Verwijder direct na gebruik en voordat u de machine schoonmaakt de stekker van de naaimachine uit het stopcontact.
- Schakel de naaimachine uit ("0") wanneer u iets wilt veranderen in de omgeving van de naald, zoals een draad door de naald halen, een andere naald plaatsen, een andere naaivoet plaatsen en dergelijke.
- Gebruik de naaimachine nooit als het snoer of de stekker beschadigd zijn.
- Houd uw vingers uit de buurt van alle bewegende delen. Wees vooral voorzichtig in de buurt van de naaimachinaald.
- Draag een veiligheidsbril.
- Gebruik deze naaimachine alleen voor de werkzaamheden waarvoor de naaimachine bedoeld is en zoals die worden beschreven in deze handleiding. Gebruik alleen hulpstukken die door de producent zijn aanbevolen zoals in deze handleiding wordt beschreven.



Let op! Dit product moet op een veilige manier gerecycled worden volgens de geldende nationale wetgeving voor elektrische/elektronische producten. Raadpleeg bij twijfel uw leverancier voor advies.

Inhoudsopgave

Introductie

Onderdelen van de naaimachine	4
Standaard toebehoren	5
Steken-overzicht	6
Tabel nuttige steken - niet-elastische steken	6-7
Tabel nuttige steken - stretchsteken	8-9

Het bedienen van de naaimachine

Bovenklep	10
Voetpedaal aansluiten	10
Hoofdschakelaar	10
Accessoirebox	11
Werkvlak verwijderen / vrije arm	11
Spoelen	12-15
Plaatsen van de spoel in het spoelhuis	16
Inrijgen	17-18
<i>Draadinsteeker (model 4.2)</i>	18
<i>Inrijgen van de tweelingnaald</i>	18
Onderdraad omhoog halen	19
Draadafsnijder	19
Persvoetlichter	20
Naaivoet verwisselen	20
Ingebouwd Dubbel Transport (IDT™ systeem)	21
Bovendraadspanning instellen	22
Transporteur uitschakelen/verzinken	22
Naald wisselen	22
Instelwiel voor de steekbreedte	23
Instelwiel Naaldpositie	23
Achteruit naaien	24

Instelwiel voor de steeklengte	24
<i>Steeklengte</i>	24
<i>Knoopsgat</i>	24
<i>Stretchsteken</i>	24
Direct Keuze Toetsen	25
<i>Nuttige steken instellen</i>	25
<i>Stretchsteken instellen</i>	25
<i>Nuttige- en stretch-steekcombinaties</i>	25

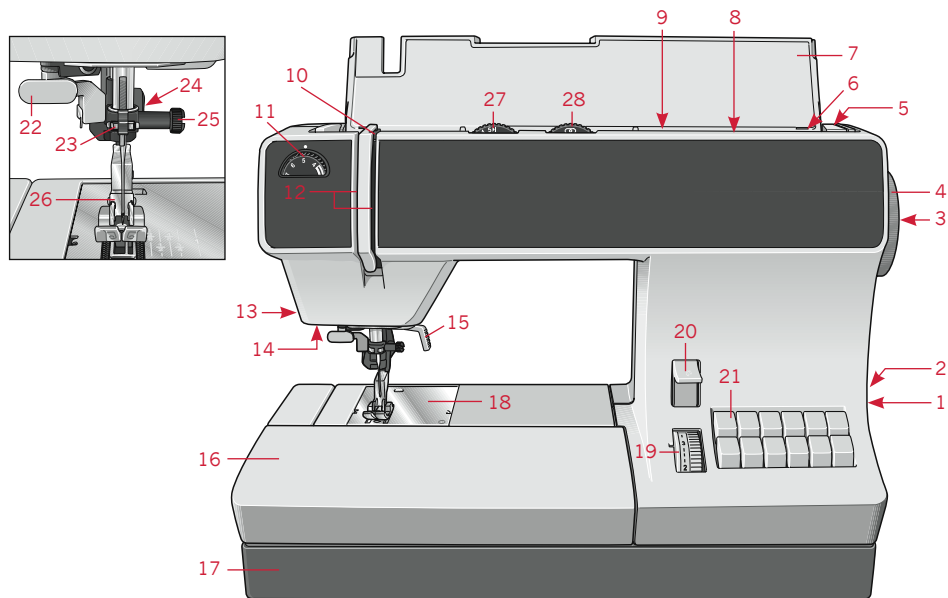
Nuttige steken en praktisch naaien

Toelichting op de naai-adviestabellen	26
Bovendraadspanning	27
Doorstikken	27
Rechte steek	28
Zigzagsteek	28
Blindzoomsteek	29
Overlocksteek	30
Genaaide zigzagsteek	31
Zomen met de rolzoomvoet	31
Zoom met de tweelingnaald	32
Knoopsgaten	33-34
Naaien uit de vrije hand	35
Knopen aanzetten	35-36
Rits inzetten	36

Onderhoud en storingen

Steekplaat verwisselen	37
Reinigen	37
Naaistoring opheffen	38-39

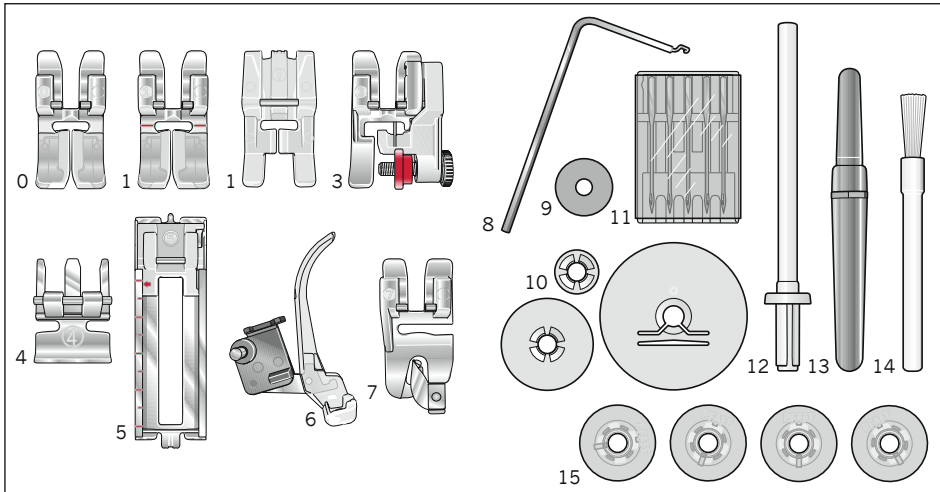
Onderdelen van de naaimachine



- | | |
|--|--|
| 1 Hoofdschakelaar | 15 Persvoetlichter |
| 2 Aansluitbus voetpedaal met netsnoer | 16 Afneembare accessoiresbox/werkblad |
| 3 Handwiel-koppelschijf | 17 Bodemplaat |
| 4 Handwiel | 18 Steekplaat |
| 5 Handgreep | 19 Instelwiel steeklengte |
| 6 Spoelwinderas | 20 Toets „achteruit naaien” |
| 7 Opklapbaar deksel met programmatabel | 21 Tiptoetsen |
| 8 Tweede garenpen | 22 Draadinsteker (4.2) |
| 9 Garenpen met garenschijf | 23 Draadgeleider |
| 10 Draadhefboom | 24 IDT™ systeem/geïntegreerd dubbel stoftransport (4.2, 3.2) |
| 11 Bovendraadspanning | 25 Naaldklemschroef |
| 12 Inrijggleuf | 26 Naaivoethouder met naaivoet |
| 13 Draadafsnijder | 27 Instelwiel steekbreedte |
| 14 LED-lampjes | 28 Instelwiel naaldpositie |

Standaard toebehoren

Ga voor meer informatie over accessoires naar uw PFAFF® dealer.



0 Standaard naaivoet

Voor IDT™ systeem
select™ 4.2, 3.2

Niet voor IDT™ systeem
select™ 2.2

1 Siersteekvoet

Voor IDT™ systeem
select™ 4.2

1 Transparante voet

Niet voor IDT™ systeem

3 Blindzoom- en overlockvoet

Voor IDT™ systeem
select™ 4.2, 3.2

Niet voor IDT™ systeem
select™ 2.2

4 Rits- en kantvoet

Voor IDT™ systeem
select™ 4.2, 3.2

Niet voor IDT™ systeem
select™ 2.2

5 Knoopsgatvoet

6 Stopvoet

select™ 4.2

7 Rolzoomvoet

select™ 4.2

8 Geleider voor doorstikken/quilten

9 Viltten ringetje

10 Garenschijven

11 Naaldendoosje

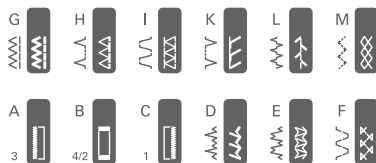
12 Extra garenpenn

13 Tornmesje

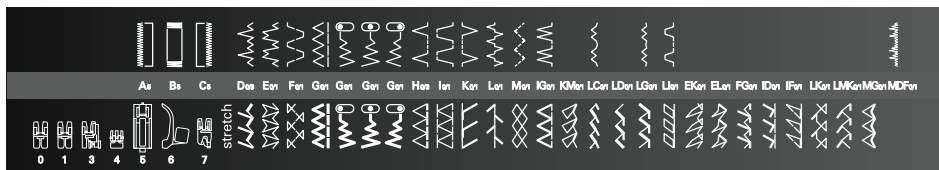
14 Kwastje

15 Spoeltjes

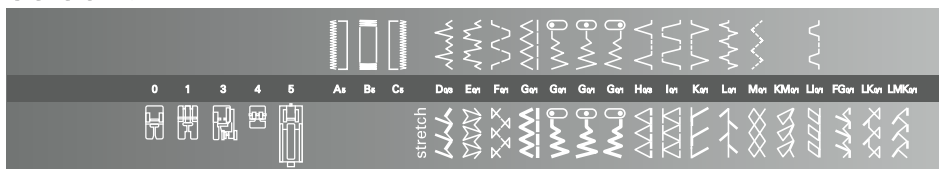
Steken-overzicht



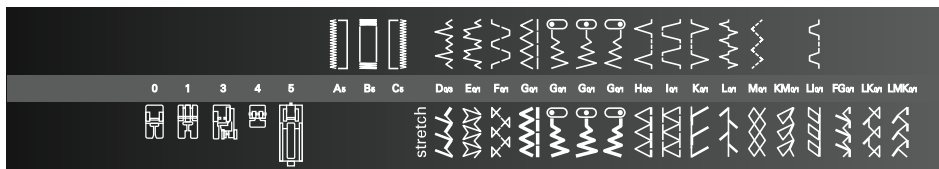
select™ 4.2



select™ 3.2












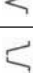










select™ 2.2









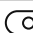


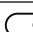
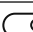


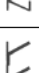
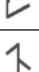
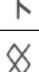
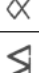










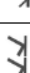

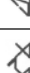
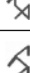
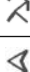
Tabel nuttige steken - niet-elastische steken

Programma		Naai-voet	Toepassing	
	4.2			3.2/2.2
	A/B/C	A/B/C	5	Standaardknoopsgat voor bijv. blouses of lingerie.
	D	D	0/3	Voor een onzichtbare zoom met tegelijkertijd kantversiering. Speciaal voor elastisch materiaal.
	E	E	0/1	Een klassieke decoratiesteek bijv. voor het borduren op handdoeken.
	F	F	0/1	Een klassieke decoratiesteek bijv. voor borduursels op blouses of tafelkleedjes.

Programma		Naaivoet	Toepassing	
	4.2			3.2/2.2
	G	G	0/1	Voor alle werkjes met rechte steek en doorstikwerk tot 6 mm. Voor het afwerken en het maken van applicaties. Ook voor tapering, ajour borduurmotieven en cordonneerwerk geschikt.
			0/1	Rechte steek: Voor naai- en doorstikwerk, waarvoor een linker naaldpositie nodig is. Zigzagsteek: Om af te werken, applicaties te maken, tapering, ajour- en cordonneerwerk.
			0/1	Rechte steek: Voor al het naai- en doorstikwerk, waarvoor een rechter naaldpositie nodig is. Zigzagsteek: Om af te werken, het maken van applicaties, tapering.
			0/1	Rechte steek: Voor al het naai- en doorstikwerk, waarvoor een rechter naaldpositie nodig is. Zigzagsteek: Om af te werken, het maken van applicaties, tapering, cordonneerwerk.
	H	H	0/3	Voor onzichtbaar zomen op steviger materiaal.
	I	I	0/1	Een klassieke decoratiesteek.
	K	K	0/3	Voor decoratieve zomen en buitenranden op fijnmateriaal bijv. bij lingerie.
	L	L	0/1	Voor het platstikken van naden bijv. in badstof of van het aan of op elkaar stikken van twee stoffen.
	M	M	0/1	Voor het opnaaien van elastiek, scheurtjes stoppen en stukjes inzetten.
	IG	-	0/1	Een klassieke decoratiesteek.
	LC	-	0/1	Een fijne decoratiesteek.
	LG	-	0/1	Een fijne decoratiesteek.
	LI	LI	0/1	Een klassieke decoratiesteek.
	MDF	-	0/1	Een klassieke decoratiesteek.

Tabel nuttige steken - stretchsteken

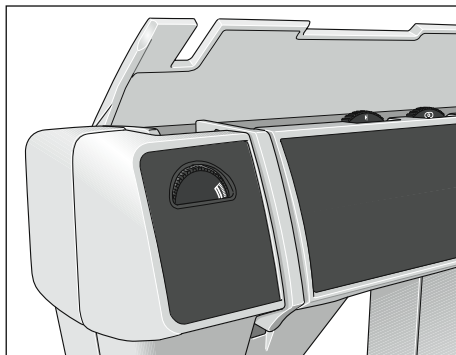
Programma			Naaivoet	Toepassing
	4.2	3.2/2.2		
	D	D	0/1	Decoratieve rekbare steek voor doorstikwerk en randversieringen. De stof dient hierbij 180° te worden gedraaid.
	E	E	0/1	Voor het doorstikken en overstikken van rekbaar materiaal, zoals bandjes, zomen en biesjes.
	F	F	0/1	Een decoratieve stretchsteek voor het afzomen resp. omnaaien van zomen op pyjama's en joggingpakken.
	G	G	0/1	Voor rekbare naden, bijv. kruisnaden en voor naden in sport- en badpakken. Voor elastische naden, waarvoor een linker naaldpositie nodig is.
			0/1	Uiterst linker naaldpositie (bij versterkte rechte- en zigzagsteek) Voor elastische naden, waarvoor een linker naaldpositie nodig is.
			0/1	Middelste naaldpositie (bij versterkte rechte- en zigzagsteek) Voor elastische naden, waarvoor een middelste naaldpositie nodig is.
			0/1	Uiterst rechter naaldpositie (bij versterkte rechte- en zigzagsteek) Voor elastische naden, waarvoor een rechter naaldpositie nodig is.
	H	H	0/1	Elastische sluit- en afwerknaad voor grof breiwerk. De stof dient daarbij 180° te worden gedraaid.
	I	I	0/3	Rekbare sluit- en afwerknaad rafelend materiaal.
	K	K	0/3	Rekbare sluit- en afwerknaad steviger of minder rafelend materiaal.
	L	L	0/1	Voor het plat- of tegen elkaar naaien van naden of van twee aan elkaar liggende stoflagen. Ook voor rekbaar materiaal.
	M	M	0/1	Voor het opnaaien van elastiekbandjes, het platnaaien van badstofnaden en voor sierzoomnaden.
	IG	-	0/1	Voor het aan elkaar naaien en afwerken van grof gebreide stoffen en jersey.
	KM	KM	0/1	Een luchtige siernaad.

Programma			Naaivoet	Toepassing
	4.2	3.2/2.2		
	LC	-	0/1	Een decoratiesteek bijv. voor woontextiel.
	LD	-	0/1	Een decoratiesteek bijv. voor woontextiel.
	LG	-	0/1	Een decoratiesteek bijv. voor folkloreborduursets.
	LI	LI	0/1	Een siersteek bijv. voor badaccessoires.
	EK	-	0/1	Een decoratiesteek bijv. voor woontextiel.
	EL	-	0/1	Voor het doorstikken resp. bedekken van rekbaar materiaal, zoals bandjes, zomen of biesjes.
	FG	FG	0/1	Een doorstiknaad voor patchwork en quilten.
	ID	-	0/1	Elastische decoratiesteek bijv. voor sportkleding.
	IF	-	0/1	Een elastische decoratiesteek. Voor het omnaaien van zomen bijv. op pyjama's en joggingpakken. De stof dient daarbij 180° te worden gedraaid.
	LK	LK	0/1	Een elastische decoratiesteek.
	LMK	LMK	0/1	Een elastische decoratiesteek.
	MG	-	0/1	Een elastische decoratiesteek.

Bovenklep

De bovenklep (7) omhoog zetten.

De steken zijn afgebeeld aan de binnenkant van de bovenklep.



Voetpedaal aansluiten

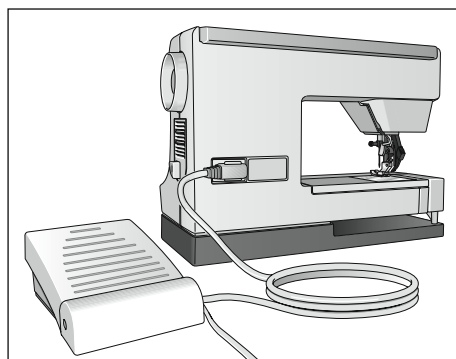
Verbind de stekker van het pedaal met de contactbus (2) van de naaimachine en met het stopcontact. Het naaitempo wordt door het indrukken van het pedaal geregeld.

Daarnaast kunt u het naaitempo ook regelen met de schuifschakelaar aan de zijkant van het pedaal.

Stand ► = naaitempo

Stand ►► = volledig naaitempo

Gebruik voetpedaal AE020 voor deze naaimachine.

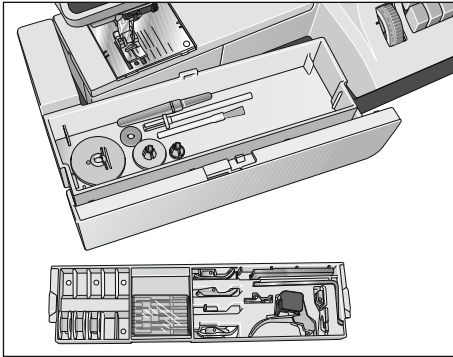


Hoofdschakelaar

Druk op de hoofdschakelaar (1) om de machine en de verlichting in te schakelen.

Nu kan er met de naaimachine worden gewerkt.

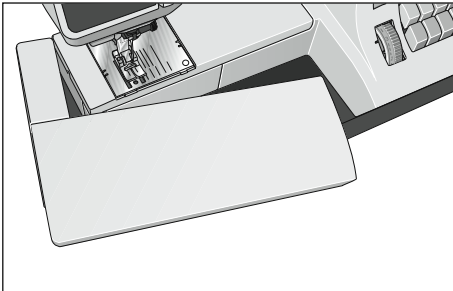
Let op: Uw select™ naaimachine is erop gebouwd om de beste resultaten te leveren bij normale kamertemperatuur. Extreem warme en koude temperaturen kunnen de naairesultaten nadelig beïnvloeden.



Accessoirebox

Uw PFAFF® select™ naaimachine heeft een draaibaar werkvlak met accessoirebox (16).

De select™ 4.2 naaimachine heeft een speciale accessoirebox met vakjes voor de diverse extra accessoires. Alle accessoires zijn genummerd en hebben hun eigen plaats.



Werkvlak verwijderen / vrije arm

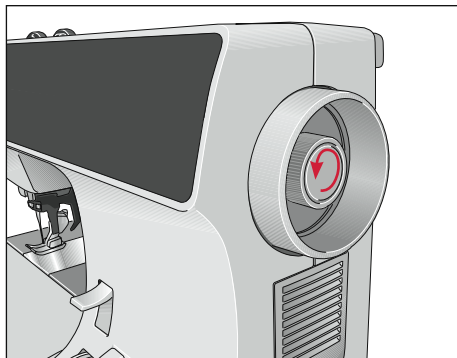
Om met de vrije arm te naaien, draait u de accessoiredoos naar links en tilt u deze omhoog uit de opening.

Controleer bij het terugplaatsen van de accessoiredoos dat het werkvlak weer precies aansluit op de vrije arm van de naaimachine.

Spoelen

De machine voor het spoelen voorbereiden

Houd het handwiel (4) vast en draai de handwiel-koppelschijf (3) in pijlrichting tot aan de aanslag. Daardoor staat de naald tijdens het opwinden stil.

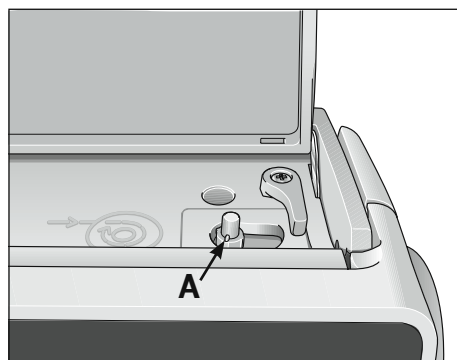


Spoel op de winderas plaatsen



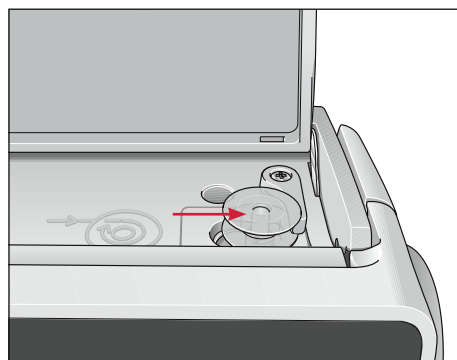
Hoofdschakelaar (1) uitschakelen.

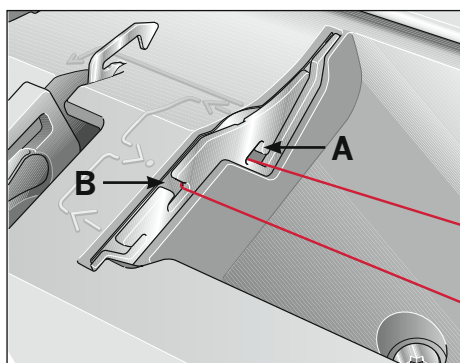
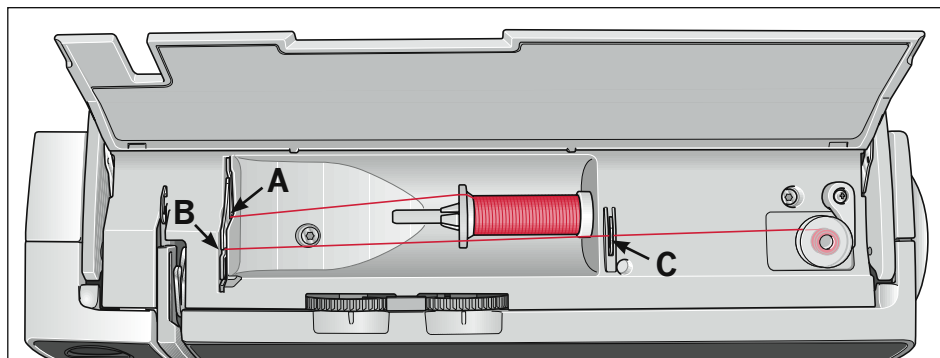
Plaats de lege spoel zodanig, dat de stift (A) van de spoelwinderas (6) in het gaatje van de spoel past. Het PFAFF®-logo wijst omhoog.



Druk nu de spoel naar rechts

Attentie: De machine kan alleen spoelen indien de spoelwinderas op de rechter aanslag staat.





Spoelen vanaf de garenpen

Schuif het naaigaren op de garenpen (9). Voor het gelijkmatig afrollen van het garen en voor het vastzetten van de klos moet u al naar gelang de dikte van de klos een bijpassende garenschijf op de garenpen schuiven.

Inrijgen

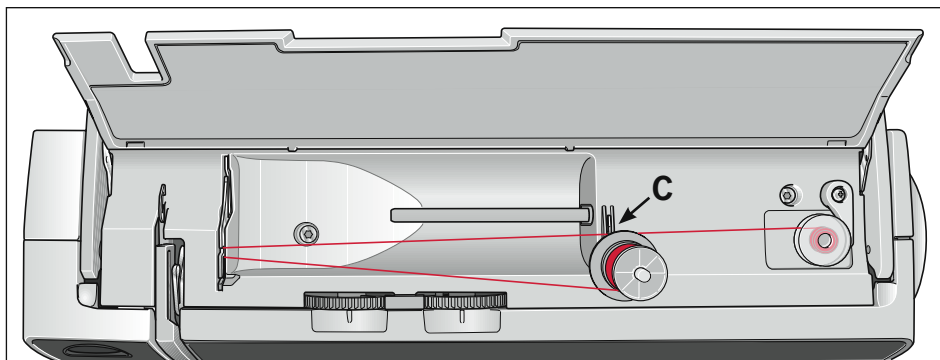
Het naaigaren van achter naar voren in de geleider A leggen en door opening B naar rechts onder haak C trekken. Het begin van de draad meerdere keren rechtsom om het spoeltje wikkelen.

Spoelen

Hoofdschakelaar inschakelen (1). Het begin van de draad vasthouden en het voetpedaal indrukken. Zodra de spoel vol is, eindigt het opwinden automatisch. De draad doorknippen, de spoel naar links drukken en van de spoelwinderas nemen.

Niet vergeten:

De handwiel-koppelschijf (3) weer tot de aanslag terugdraaien. Dan het handwiel (4) naar u toe draaien tot het klikt.

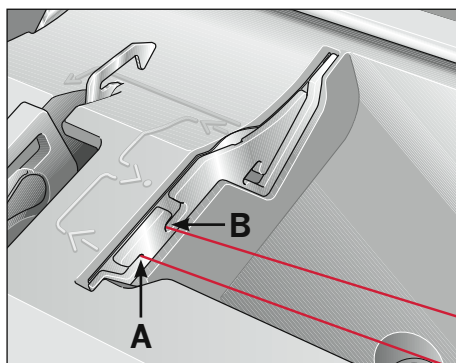


Spoelen van de tweede garenpen

Plaats de tweede garenpen (8) in de daarvoor bestemde opening en schuif het naaigaren op de garenpen.

Inrijgen

Het naaigaren van achter naar voren in geleider A leggen en door opening B naar rechts onder haak C trekken. Het begin van de draad meerdere keren rechtsonder om het spoeltje wikkelen.



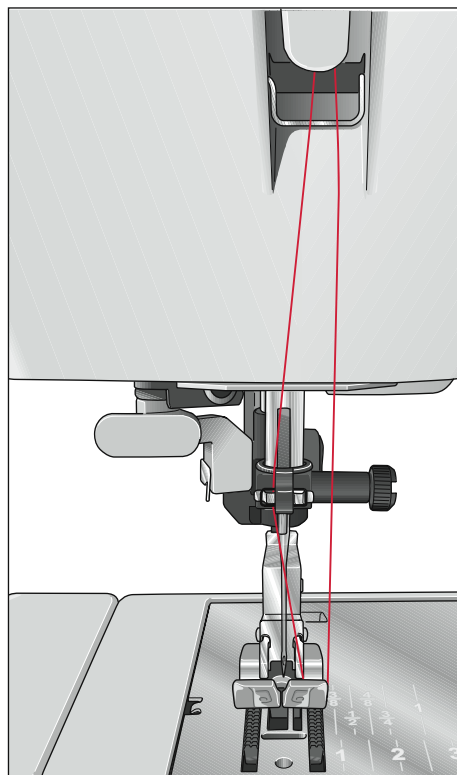
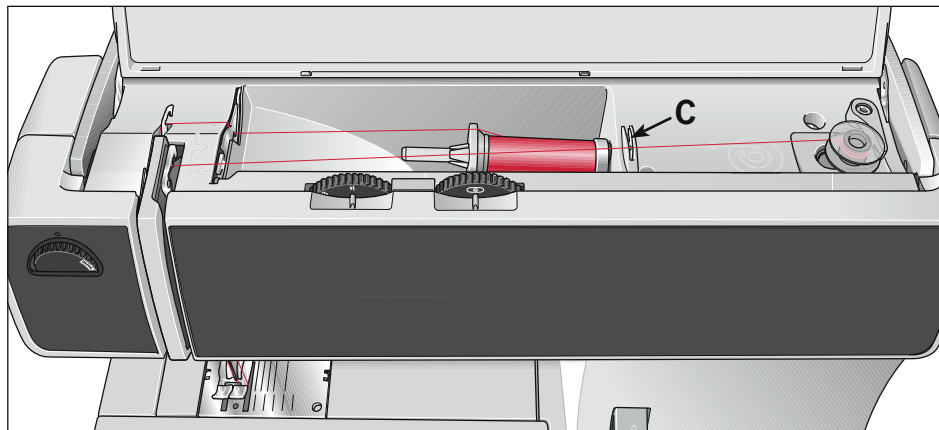
Spoelen

Hoofdschakelaar inschakelen (1). Het begin van de draad vasthouden en het voetpedaal indrukken. Zodra de spoel vol is, eindigt het opwinden automatisch. De draad doorknippen, de spoel naar links drukken en van de as nemen.

Niet vergeten:

De handwiel-koppelschijf (3) weer tot de aanslag terugdraaien. Dan het handwiel (4) naar u toe draaien tot het klikt.

TIP: Indien de bovendraad reeds is ingeregen, kunt u zonder problemen vanaf de tweede garenpen opspoelen, zonder de machine uit te rijgen.



Spoelen door de naald

Ook bij een geheel ingeregen machine is het mogelijk om te spoelen. Zet de persvoetlichter (15) naar boven. Trek de bovendraad onder de naaivoet door en dan door de rechter inrijggleuf (12) naar boven.

Rijg nu de draad van links naar rechts door de draadhefboom (10).

De hefboom moet daarbij in de bovenste stand staan.

Trek de draad vervolgens naar rechts onder de geleidingshaak C. Wikkel de draad dan meerdere keren om het spoeltje. Het voetpedaal indrukken en het spoelen door de naald kan beginnen.

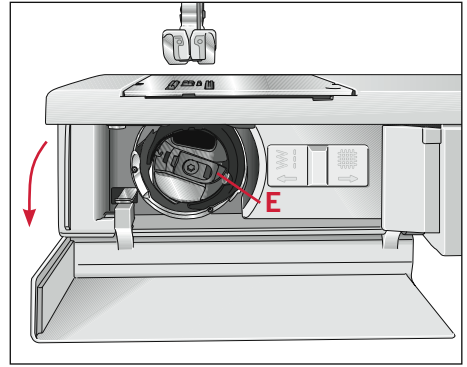
Plaatsen van de spoel in het spoelhuis

 Hoofdschakelaar uitschakelen

Spoelhuis eruit nemen

Houd de grijperklep aan de zijkant vast en draai de klep naar u toe.

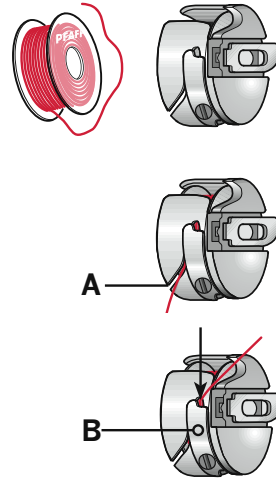
Trek het klepje (E) van het spoelhuis naar u toe en trek het spoelhuis eruit. Laat het klepje los en neem de lege spoel eruit.



Spoel inzetten

Plaats de volle spoel (met het PFAFF®-logo in de richting van het spoelhuis) in het spoelhuis. Trek daarbij de draad zijdelings in gleuf A, daarna onder het spanningsplaatje (B), tot hij in het gaatje (zie pijltje) blijft liggen.

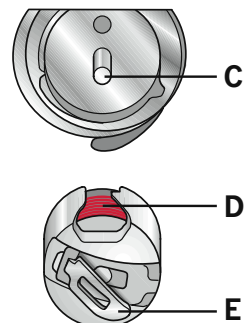
Controleren: Wanneer u aan de draad trekt, moet de spoel met de klok meedraaien.

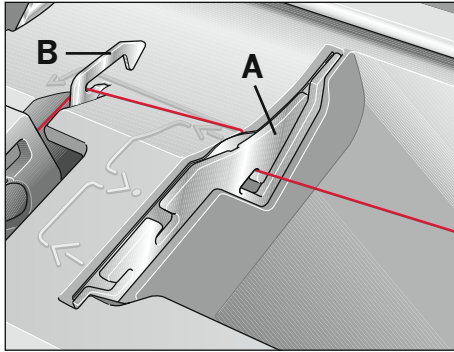


Spoelhuis inzetten

Houdt het klepje E van het spoelhuis vast en schuif het huis tot de aanslag op stift C van de grijper. Het open gedeelte D van het huis moet naar boven wijzen.


Controleren: Trek met een rukje aan de spoeldraad, daarbij mag het spoelhuis niet uit de grijper vallen.





Inrijgen

Bovendraad inrijgen

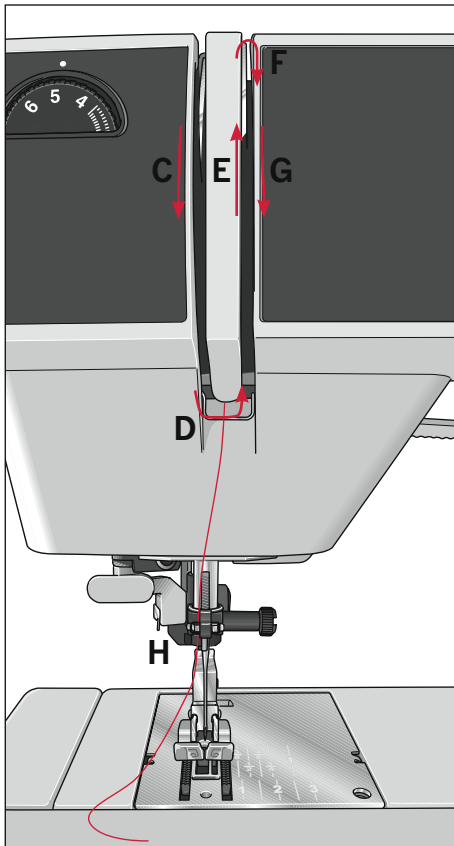
 Hoofdschakelaar uitschakelen.

De persvoetlichter (15) omhoog zetten. Het handwiel naar u toe draaien tot de draadhevel (10) helemaal boven staat. Schuif het garen op de garenpin (9) en zet het vast met een passende garenschijf.

Trek het garen nu met beide handen in de draadgeleider A en onder geleidingshaakje B. Leid de draad door de linker inrijggleuf C naar beneden. Het garen van links naar rechts om punt D omhoog leiden door de rechter inrijggleuf E tot de draadhevel F.

Daar moet de draad van links naar rechts in de draadhevel F worden getrokken. Daarna door de rechter inrijggleuf G weer naar beneden en tenslotte de draad vanaf de zijkant achter een van de twee draadgeleiders H boven de naald trekken.

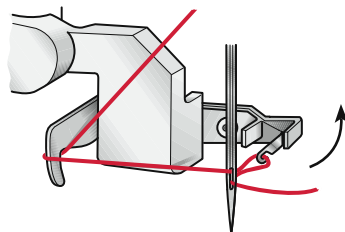
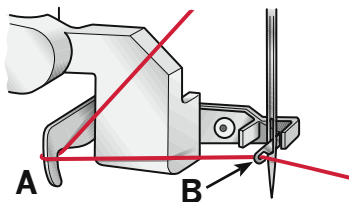
Hoe u de draad door de naald steekt is op de volgende bladzijde beschreven.



Draadinsteker (model 4.2)

Het inrijgen van de naald gaat vlot en eenvoudig met behulp van de PFAFF® draadinsteker (22). De naaivoet omlaag brengen. Aan het handwiel draaien tot de naald in de hoogste stand staat. Druk nu de insteker geheel naar beneden en duw hem dan van u af naar de naald toe tot het haakje door het oog van de naald steekt. De draad voor de naald achter het haakje klemmen.

Laat nu de insteker terug draaien en laat het garen voorzichtig los. Tegelijkertijd de insteker terug naar boven laten glijpen. Nu kunt u de draadlus verder door het oog van de naald trekken.



Inrijgen van de tweelingnaald

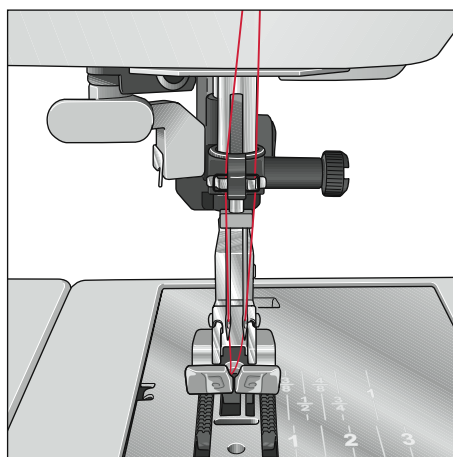
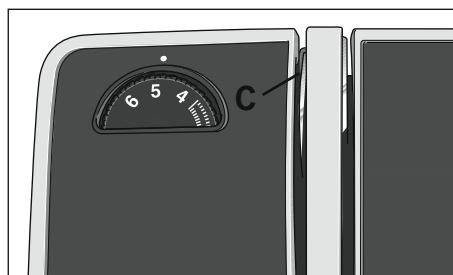
Tweelingnaald inzetten

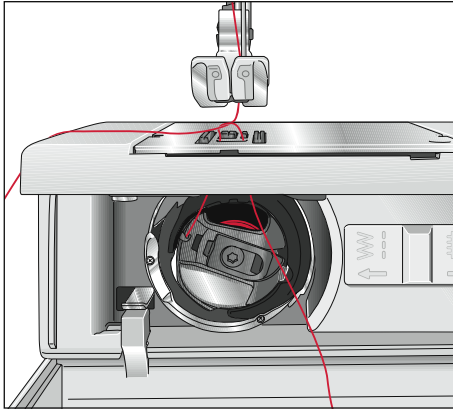
De tweede garenpen plaatsen en op beiden een klosje garen zetten.

In de linker inrijgleuf (12) bevindt zich de spanningsplaat A. Let er bij het inrijgen op, dat u een draad links en rechts voorbij de spanningsplaat A voert.

De draden verder normaal inrijgen tot boven de naald, ze mogen daarbij niet in elkaar draaien.

Trek de draad links en rechts door de draadgeleider (23) en rijg de naalden in.



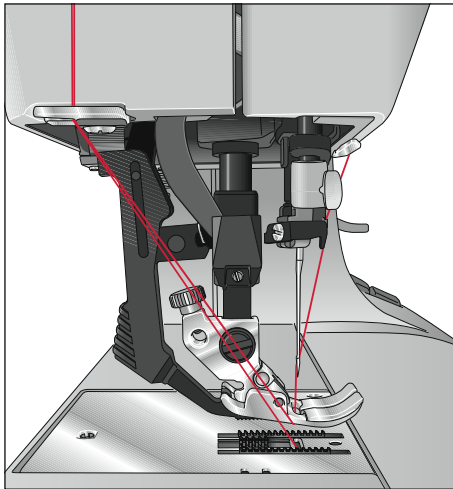


Onderdraad omhoog halen

 Hoofdschakelaar uitschakelen (1)

De naaivoet omhoog zetten. Houd de bovendraad vast en draai het handwiel naar u toe, tot de naald weer in de hoogste stand staat en de onderdraad een lus heeft gevormd. Even aan de bovendraad trekken en de draad helemaal naar boven brengen.

Sluit nu de grijperklep en leid de draden onder de naaivoet door naar links.

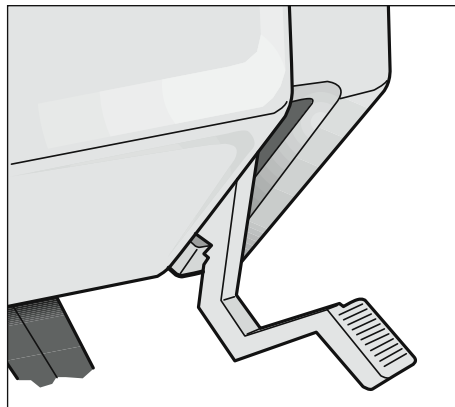


Draadafsnijder

De makkelijk bereikbare draadafsnijder snijdt de draden voor u af. Trek de draden achter de draadafsnijder en vervolgens naar u toe.

Persvoetlichter

Met de persvoetlichter (15) wordt de naaivoet omhoog of omlaag gebracht.



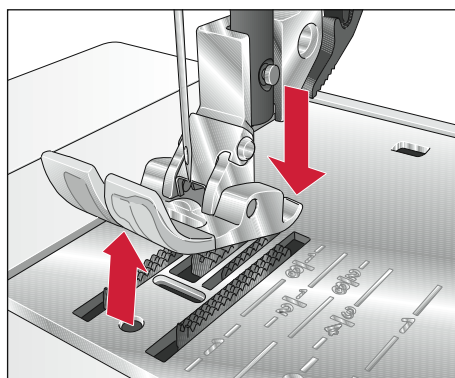
Naaivoet verwisselen

Naaivoet verwijderen



Hoofdschakelaar uitschakelen

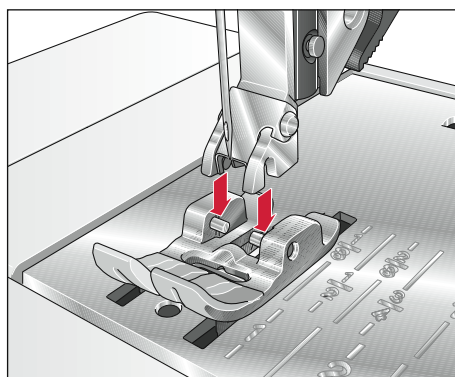
De naald in de hoogste stand brengen. Druk gelijktijdig het voorste gedeelte van de naaivoet omhoog en het achterste gedeelte omlaag tot de voet vrij van de naaivoethouder (26) komt.

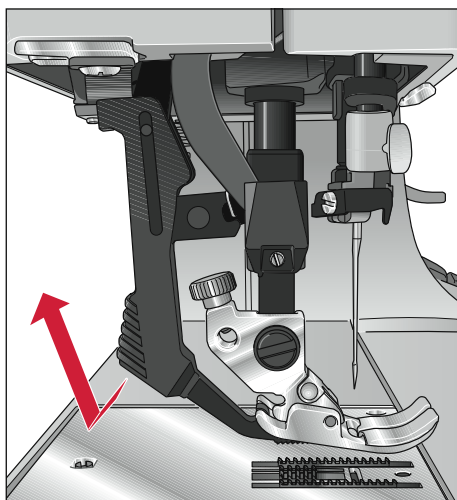
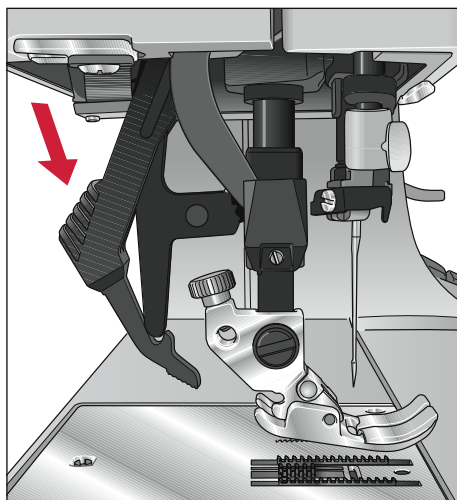


Naaivoet vastklikken

Leg de naaivoet zodanig onder de naaivoethouder (26), dat bij het omlaag brengen van de persvoetlichter (15) de penntjes van de voet in de opening van de naaivoethouder klikken.

Controleren: Door de naaivoet omhoog te brengen kunt u nagaan of de naaivoet goed vastzit.





Ingebouwd Dubbel Transport (IDT™ systeem)

Voor een soepele verwerking van iedere stofsoort biedt PFAFF® de ideale oplossing: het IDT™ systeem (Ingebouwd Dubbel Transport). Net als bij industriële machines zorgt het IDT™ systeem bij gelijke steeklengte voor een gelijktijdig stoftransport zowel van onder als van boven. De stof wordt nauwkeurig getransporteerd. Bij dunne of lastige stoffen zoals zijde of rayon voorkomt het Ingebouwd Dubbel Transport het rimpelen van de naad. Ruiten en strepen sluiten perfect aan door het IDT™ systeem. Het IDT™ systeem zorgt ervoor dat alle lagen van quiltprojecten op één lijn blijven liggen, zodat de bovenlagen niet worden uitgerekt.

Het IDT™ systeem inschakelen

Breng de naaivoet omhoog. Druk IDT™ systeem omlaag totdat deze vastklikt.

Belangrijk: Voor al uw naaiwerk met het IDT™ systeem kunt u alleen naaivoeten met een uitsparing aan de achterzijde gebruiken.

Het IDT™ systeem uitschakelen

Houd het IDT™ systeem met twee vingers bij de geribbelde greep vast. Druk het IDT™ systeem omlaag en trek het vervolgens van u af en laat het IDT™ systeem langzaam omhoog komen.

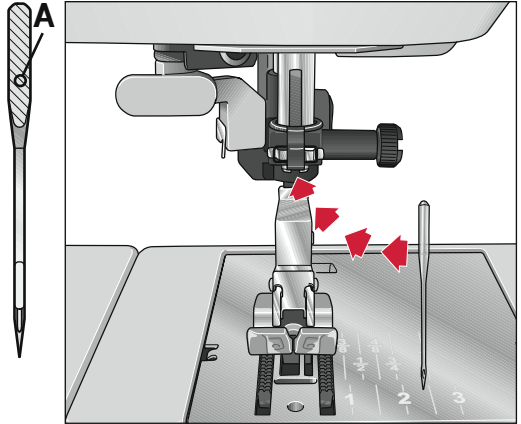
Naald wisselen



Hoofdschakelaar uitschakelen (1)

Verwijderen: Breng de naaivoet in de hoogste positie en zet de naald in de hoogste stand. Nu de naaldklemmschroef (25) losdraaien en de naald naar beneden uit de houder nemen.

Inzetten: De platte kant van de naald A moet naar de achterkant wijzen. Met de naaivoet omlaag de naald tot het stuitpunt omhoog in de houder schuiven en met het klemmschroefje (25) vastdraaien.

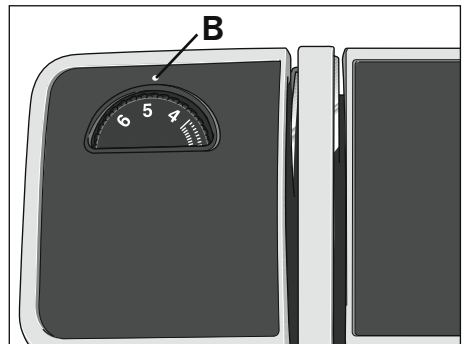


Bovendraadspanning instellen

Stel de gewenste draadspanning (11) in met behulp van A.

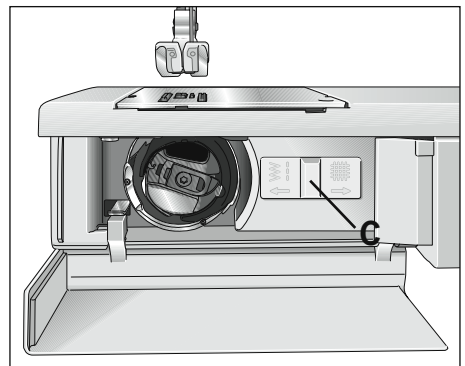
De gewenste instelwaarde van de bovendraadspanning tussen 4 en 5 (bij dunne stoffen iets lager).

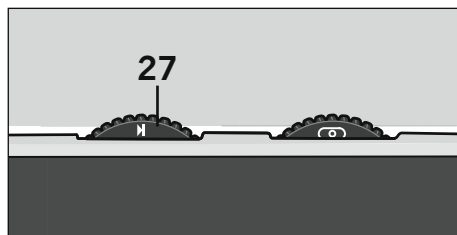
Bij borduren en knoopsgaten tussen 2 en 3.



Transporteur uitschakelen/verzinken

Voor sommige naaiwerkjes, bijv. stoppen in een spanraam, moet de transporteur worden uitgeschakeld. Daartoe opent u de grijperklep en schuift u schuif A geheel naar rechts. De transporteur is nu uitgeschakeld.





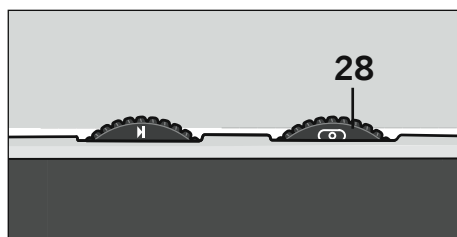
Instelwiel voor de steekbreedte

De steekbreedte kan met het instelwiel (27) traploos worden veranderd. Bij het instellen van de breedte mag de naald zich niet in de stof bevinden.

Basisinstelling: Het instelwiel voor de steekbreedte (27) op het symbool ► (maximale steekbreedte) zetten.

Uitzondering: De rechte steek wordt met steekbreedte 0 genaaid.

In het hoofdstuk „2. Nuttige steken en praktisch naaien“ vindt u in de tabellen tips voor de steekbreedte-instelling van enkele steken. Ook tijdens het naaien heeft u de mogelijkheid de steekbreedte te veranderen.



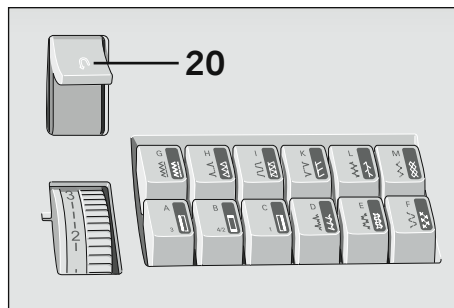
Instelwiel Naaldpositie

Naast de middelste naaldpositie (○), kunnen veertien andere naaldposities worden geselecteerd door het instelwiel voor de naaldpositie (28) trapsgewijs naar links resp. naar rechts te draaien. De uiterste linker naaldpositie (○) bereikt u, door het instelwiel (28) tot de aanslag naar rechts te draaien. De uiterst rechter naaldpositie (○) wordt ingesteld door het instelwiel naar links te draaien. De naald mag bij het veranderen van de naaldpositie niet in het naaiwerk steken.

Attentie: Indien u een rechter naaldpositie heeft geselecteerd, kunt u met het instelwiel voor steekbreedte (27) de steek aan de linkerkant verbreden en smaller maken. Dit geldt omgekeerd ook voor een linker naaldpositie.

Achteruit naaien

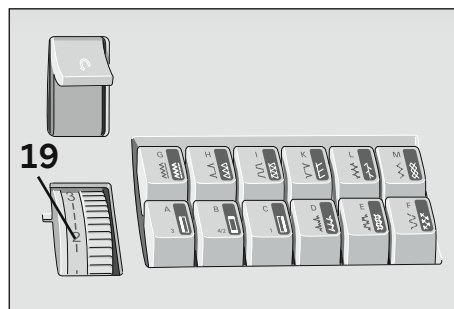
Zolang u de achteruitnaaiknop (20) naar beneden gedrukt houdt, naait de naaimachine achteruit.



Instelwiel voor de steeklengte

Steeklengte

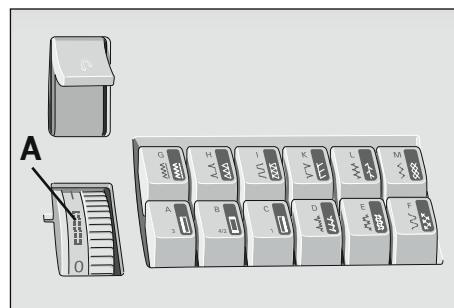
Met het instelwiel voor de steeklengte (19) kunt u de steeklengte tussen 0 en 6 mm traploos instellen door de gewenste steeklengte naast de instelmarkering te kiezen.



Knoopsgat

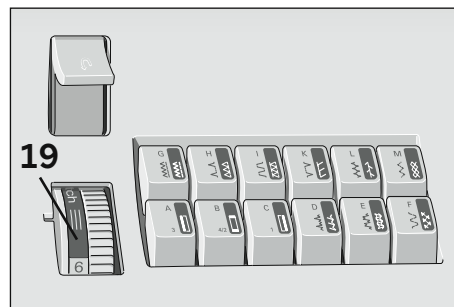
Tussen de cijfers 0 en 1 vindt u het symbool „knoopsgat“ (A). In dit gedeelte ligt de optimale steekdichtheid voor het naaien van knoopsgaten en om te borduren.

Hoe verder u richting 0 draait, hoe korter wordt de steek.



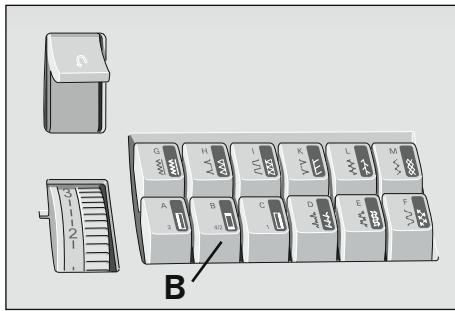
Stretchsteken

Voor het naaien van de stretchsteken moet het lengte-instelwiel (19) naar beneden tot de aanslag in het donkergrijze gedeelte worden gedraaid.



Direct Keuze Toetsen

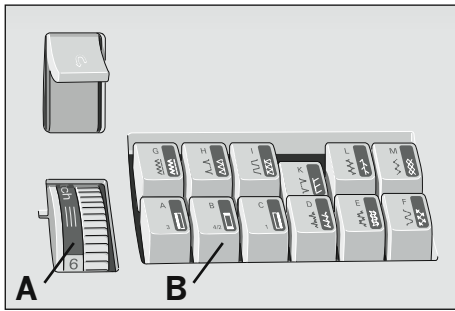
Nuttige steken instellen



Aan iedere steek zijn letters toegevoegd, die u ook op de Direct Keuze Toetsen vindt. Door het indrukken van één of meerdere toetsen wordt een steek geselecteerd en de machine is gereed om te naaien. Toets B is voor het vrijmaken van ingedrukte tiptoetsen.

In de bovenklep (7) vindt u de stekentabel met alle nuttige steken en steekcombinaties.

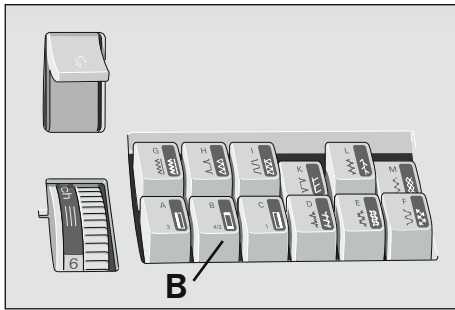
Stretchsteken instellen



Alle steken met de gekleurde achtergrond zijn stretchsteken, d.w.z. ze zijn voor rekbaar materiaal geschikt. Druk de gewenste toets naar beneden en draai het instelwiel voor steeklengte (19) tot de aanslag in het donkergrijze gedeelte.

Met toets B kunt u ingedrukte toetsen weer vrij maken.

Nuttige- en stretch-steekcombinaties



Door het intoetsen van twee of meerdere toetsen kunt u combinaties van nuttige steken maken.

Het instelwiel voor de steeklengte kan daarbij zowel in het normale naaibereik als in het stretchbereik zijn.


Alle steekcombinaties staan afgebeeld in de stekentabel op de bovenklep van de machine. Met toets B kunnen de toetsen weer worden vrijgemaakt.






Toelichting op de naai-adviestabellen






In de navolgende tabellen staan door ons aanbevolen instellingen, die u voor het betreffende naaiwerk nodig heeft.

Aanvullend geven deze tabellen nog meer instructies, die voor het naaien van de geselecteerde steken nodig zijn.

De keuze van de naaivoet, de instelling van de bovendraadspanning en óf met in- resp. uitgeschakeld IDT™ systeem bijvoorbeeld genaaid moet worden.

Werk steeds met de middelste naaldpositie , voor zover in de tekst niet anders beschreven.

	Steek					
4.2						
3.2						
2.2				-		

Steek	Steek nummer
	steekbreedte in mm
	steeklengte in mm
	IDT™ systeem ingeschakeld = ● uitgeschakeld = ○
	bovendraadspanning
	nummer van de naaivoet

Sommige stoffen geven nog verf af waardoor de stoffen of uw naaimachine kunnen verkleuren. Het kan moeilijk of onmogelijk zijn om deze verkleuring te verwijderen.

Fleece- en denimstoffen in met name rood en blauw bevatten vaak overtollige verf.

Wanneer u vermoedt dat uw stof/kledingstuk overtollige verf bevat, was het dan altijd voor voordat u het naait of borduurt om verkleuring te voorkomen.



Optimale spanning



Te hoge spanning



Te lage spanning

Bovendraadspanning

Om een perfect stiksel te krijgen moeten de boven- en onderdraadspanning goed op elkaar zijn afgestemd. De normale instelling voor nuttige steken ligt in het bereik tussen 4 - 5.

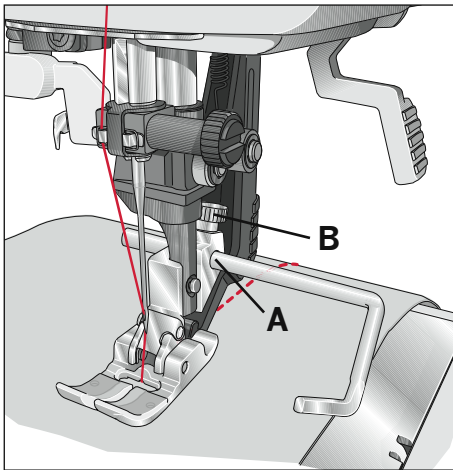
Controleer de spanning met een brede zigzagsteek. De verknoping van de draden moet daarbij in het midden tussen de stoflagen liggen.

Bij een te vast ingestelde bovendraadspanning ligt de verknoping bovenop de stof. Bij een te los ingestelde bovenspanning ligt de verknoping onder de stof.

Wijzigingen aan de bovendraadspanning worden beschreven op pagina 22.

Doorstikken

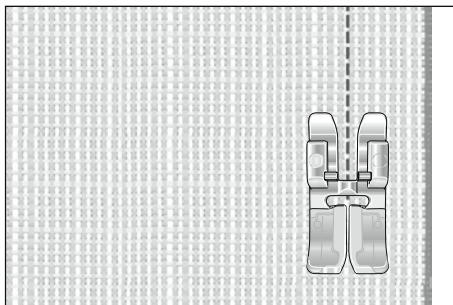
De rechte steek G kan met 15 verschillende naaldposities worden genaaid, zodat u bij het doorstikken de naaiervoet altijd langs de stofkant kunt geleiden. De breedte voor het doorstikken bepaalt u door de naaldpositie. Het verder van de kant doorstikken wordt gemakkelijk gemaakt door de ingegraveerde lijnen op de steekplaat of met behulp van de geleider voor doorstikken (standaard accessoire No. 8). De geleider voor doorstikken wordt in opening A van de naaivoethouder gestoken en met stelschroef B vastgezet.








Rechte steek

De steek G is de standaard rechte steek. De steeklengte kan naar wens tot 6 mm worden ingesteld. Verscheidene werkzaamheden kunnen door het wijzigen van de naaldpositie gemakkelijker worden uitgevoerd, bijv. het doorstikken van een kraag of het inzetten van een ritsluiting. U heeft de keuze uit vijftien naaldposities (zie bladzijde 23).

Let erop, dat de naald bij het instellen van de positie in de hoogste stand staat.



	Steek					
4.2	G	0	2.5	●	3-5	0/1
3.2	G	0	2.5	●	3-5	0/1
2.2	G	0	2.5	-	3-5	0/1

Zigzagsteek

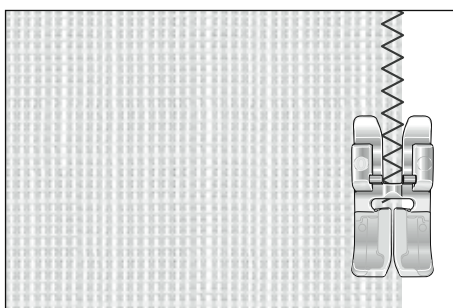
Voor het afwerken van verschillend materiaal is behalve de overlocksteek ook de zigzagsteek, steekbreedte 5 ► geschikt. Daarbij mag de stof maar voor de helft onder de naaivoet liggen. Let er bij het afwerken van de stofranden op, dat de naald afwisselend in en buiten de stofkant steekt.






Voor het afwerken van de kant moet de naald in de stof steken en vervolgens naast de kant. De afwerkbreedte kan tot op 2 mm worden verkleind.

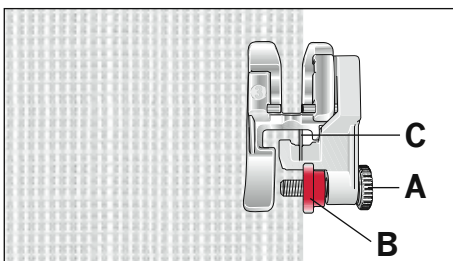
Voor het afwerken van lastige dunne stoffen, is de blindzoomvoet nr. 3 zeer geschikt. Bij het naaien wordt de draad over staafje C gelegd en dat voorkomt het omrollen van de stofkant. De bovendraadspanning daarbij iets lager zetten.

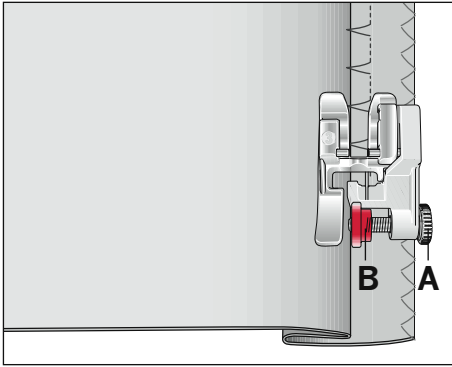
De knipkant moet aansluitend langs de geleider B worden gevoerd. Deze kunt u met stelschroef A verzetten.






Belangrijk! Bij gebruik van de blindzoomvoet voor het afwerken met de zigzagsteek stelt u de rechter naaldpositie in het bereik tussen 3 - 5 mm (geen andere naaldpositie gebruiken).



	Steek					
4.2	G	2-►	1-2	●	3-5	0/1
3.2	G	2-►	1-2	●	3-5	0/1
2.2	G	2-►	1-2	-	3-5	0/1






	Steek					
4.2	D/H	5- ▶	1-2	●	3-5	0/3
3.2	D/H	5- ▶	1-2	●	3-5	0/3
2.2	D/H	5- ▶	1-2	-	3-5	0/3

Blindzoomsteek

De blindzoomsteek H leent zich het beste voor onzichtbare zomen, handmatig zomen vervalt in de meeste gevallen. Voor gebreide stoffen blindzoomsteek H en voor stretchstoffen blindzoomsteek D.

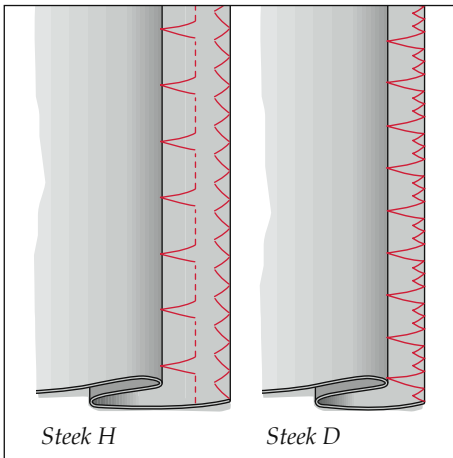
- De zoomkant afwerken.
- De zoom op zoombreedte naar binnen omslaan.
- Sla het werkstuk zo ver terug, dat de afgewerkte zoomkant 1 cm naar buiten steekt.
- Nu de stof zo onder de voet leggen, dat de vouw in de bovenlaag aansluitend langs geleider B ligt.
- Selecteer met het instelwiel voor de naaldpositie (28) de rechter naaldpositie .
- Bij het insteken in de vouw mag de naald maar één weefseldraad opnemen.

Steek D is een elastische blindzoomsteek. De zoom wordt genaaid en gelijktijdig afgewerkt, d.w.z. het extra afwerken van de stofnaad vervalt daardoor.

Opgeliet

Als de steken aan de rechterkant zichtbaar zijn, moet de geleider B met behulp van stelschroef A iets naar links worden verplaatst.

Tip: Indien u blindzoomsteeksteek H of blindzoomsteek D wilt naaien met een steekbreedte van minder dan 5 mm, gebruik dan naaivoet 0.

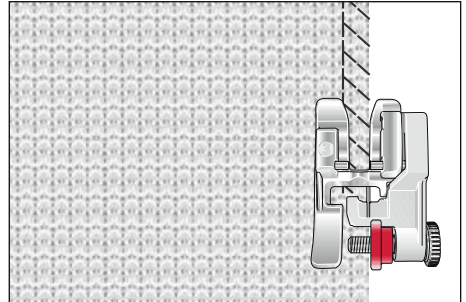


Overlocksteek

Hoe ziet een overlocksteek eruit?

Voor elastische en gebreide stoffen bieden de steken van uw select™ naaimachine een keur aan overlocksteken, waarmee u in één bewerking tegelijkertijd twee delen aan elkaar kunt naaien en afwerken. Ze zijn rekbaarder dan gewone stiksels, zeer duurzaam en bovendien vlug genaaid.






TIP: Wij adviseren bij het naaien van overlocknaden de blindzoomvoet nr. 3 te gebruiken. U kunt daarmee de naad steeds gelijkmatig geleiden en u voorkomt tevens, dat bij bredere naden de stof trekt. Vergeet niet om de rode markering van de naaivoet naar rechts te zetten. Zo geleidt u de rand van de stof.



Open overlocksteek (K)

Met deze steek kunt u stevige materialen die niet erg rafelen, zonder problemen aan elkaar naaien.

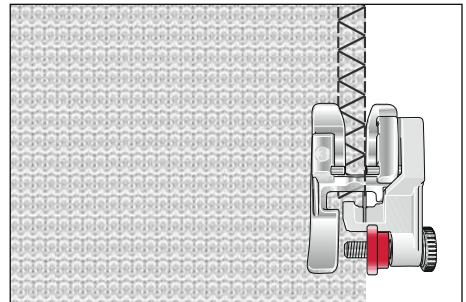
TIP: Let erop, dat de naald net buiten de rechter stofkant insteekt.

	Steek					
4.2	K	5-▶	stretch	●	3-5	0/3
3.2	K	5-▶	stretch	●	3-5	0/3
2.2	K	5-▶	stretch	-	3-5	0/3

Gesloten overlocksteek (I)






Met steek I kunnen jersey-kwaliteiten perfect worden afgewerkt. U kunt er eveneens mouwboordjes of tricotkragen mee aanzetten.

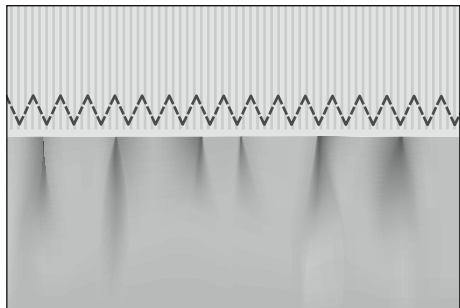
TIP: Let erop, dat het boordje tijdens het aannaaien iets moet worden uitgerekt.



Opgelet!

Indien u, tijdens het afwerken met de overlocksteek, een andere steekbreedte kiest dan 5 mm ▶, moet u erop letten dat de naald niet op de stift van de naaivoet komt. De naald kan dan afbreken.






	Steek					
4.2	I	5-▶	stretch	●	3-5	0/3
3.2	I	5-▶	stretch	●	3-5	0/3
2.2	I	5-▶	stretch	-	3-5	0/3

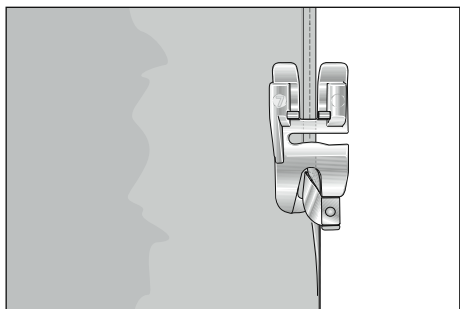


Genaaide zigzagsteek

Behalve voor verstelwerkzaamheden wordt deze steek vanwege zijn hoge elasticiteit ook gebruikt voor het aan- of opnaaien van dubbelwandig- of enkel tailleband en gewoon elastiek bijv. bij ondergoed.

- Knip het oude elastiek direkt aan de kant af.
- Rimpel de stof op maat met de 6 mm lange rechte steek.
- Schuif het zo voorbereikte deel tussen of onder het elastiek en steek het overdwars met kopspelden vast.
- Met de genaaide zigzagsteek vastnaaien. Het einde van het band iets laten overlappen en eveneens met de genaaide zigzagsteek vastzetten.






	Steek					
4.2	M	5-▶	1-2.5	●	3-5	0/1
3.2	M	5-▶	1-2.5	●	3-5	0/1
2.2	M	5-▶	1-2.5	-	3-5	0/1



Zomen met de rolzoomvoet

Met de rolzoomvoet kunt u zonder problemen een blouse, sjaal of volant met een rechte steek zomen, zonder deze vooraf in te strijken. Doordat de rand omgerold wordt ontstaat een keurige en duurzame zoom, rafels krijgen geen kans.

- Vouw het begin van de zoom ca. 2 mm in.
- Leg de ingevouwen zoom onder de zoomvoet en naai enkele steken.
- De naald in de stof laten, de voet omhoog brengen en de zoom in de zoomtrechter leiden.
- De naaivoet omlaag brengen en de stof in een rechte lijn in de zoomtrechter begeleiden. Let daarbij op, dat de stof niet onder de rechter voethelft loopt.

	Steek					
4.2	G	0	3	●	3-5	7
3.2	G	0	3	●	3-5	extra acces- soire
2.2	G	0	3	-	3-5	

TIP: Bij zijde, viscose en voering en ook bij chiffonstoffen komt de rolzoom met een zigzagsteek bijzonder goed tot zijn recht.

Zoom met de tweelingnaald

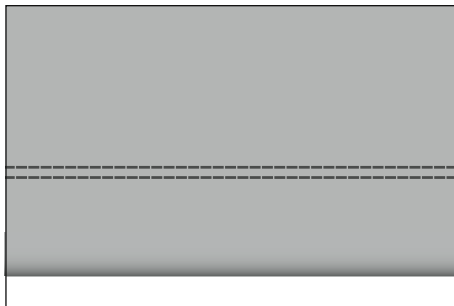
De tweelingnaald is niet alleen inzetbaar voor borduurwerk of biesjes, maar u kunt er ook doorstikwerk mee uitvoeren.






Professionele zomen in rekbaar materiaal zoals in T-shirts, gebreide stof of sportkleding kunt u vlot en eenvoudig met de tweelingnaald verwerken.











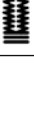
Tweelingnaalden zijn verkrijgbaar in verschillende breedten. De gebruikelijke breedte voor doorstikwerk is 4 mm. Let erop, dat u bij stretchstoffen uitsluitend een stretchnaald gebruikt. Om te vermijden dat de naald de steekplaat raakt, stelt u deze op de middelste naaldpositie (⊙) in.

- Strijk de zoom eerst op de gewenste breedte om.
- Daarna de zoom aan de rechter stofkant op de dubbele laag doorstikken.
- Ten slotte de overtollige stof van de zoom langs het stiksel wegnippen.

TIP: Bij ribfluwelen stoffen of ander stretchmateriaal kunt u de zoom beter rijgen.



	Steek					
4.2	G	0	3	●	3-5	0/1
3.2	G	0	3	●	3-5	0/1
2.2	G	0	3	-	3-5	0/1

	Steek					
4.2	CBA	5-▶		○		5
3.2	CBA	5-▶		○		5
2.2	CBA	5-▶		-		5

Knoopsgaten

Het naaien van knoopsgaten is met alle select™-modellen heel eenvoudig, omdat de stof niet gedraaid hoeft te worden.

Normaal worden knoopsgaten in verstevigde, dubbele stof genaaid. Desondanks is het bij menig materiaal zoals bijv. zijde, organza en viscose nodig, dat daaronder nog dubbel vloeipapier wordt meegevoerd, zodat de stof tijdens het naaien niet uitrekt.

Ook Avalon (van Madeira) leent zich hiervoor uitstekend. Het is een speciale vlieseline dat in water oplost. Bij materiaal zoals fluweel, leer of dikke wollen stoffen, transporteert de machine anders. Dan kan de vlieseline zowel onder als op de stof worden gelegd. Het transport wordt dan door de stof minder afgeremd. Desondanks is het soms nodig (bij dikke mantelstof bijv.) met naaivoet nr. 1 en ingeschakeld IDT™ systeem de knoopsgaten te maken.

Het mooiste steekbeeld krijgt u met stop- en borduurgaren.

Geef met behulp van een textielstift of kopspeeld de beginpunten van de knoopsgaten aan en probeer ze eerst uit op een proeflapje. Bij dikke stoffen de rupsen grover afstellen.

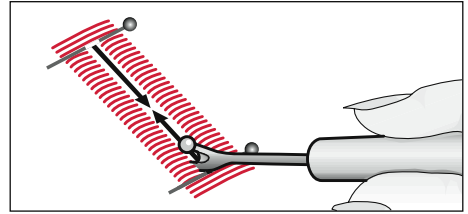
Attentie: Steeds als u een knoopsgat begint, de slede van de voet geheel naar u toe schuiven, d.w.z. de rode pijl ligt parallel langs het eerste streepje. De rode streepjes op de voet zijn om de 0,5 cm aangebracht. Ze geven u houvast bij het bepalen van de lengte van het knoopsgat.

Knoopsgaten maken

- Plaats de knoopsgatvoet en schuif de slede van de voet geheel naar u toe.
- Kies steek 1 (C) en naai de rechter rups van het knoopsgat tot de gewenste lengte. Knip de bovendraad na een paar steekjes af.

- Kies steek 2 (B). Houd de toets ingedrukt voor het maken van enkele trenssteken.
- Kies steek 3 (A) en naai de linker rups van het knoopsgat tot de gewenste lengte.
- Kies steek 4 (B). Houd de toets ingedrukt voor het maken van enkele trenssteken.
- Laat toets B los en naai enkele afhechtsteken.
- Knip het knoopsgat met een schaar of een tornmesje voorzichtig open.

Attentie: Indien u heel fijne knoopsgaatjes wilt naaien kunt u de knoopsgatbreedte met het instelwiel voor de steekbreedte (27) tot op 3 mm verminderen. Gebruik hiervoor de middelste naaldpositie (○).



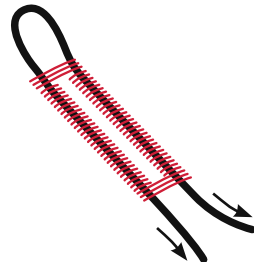
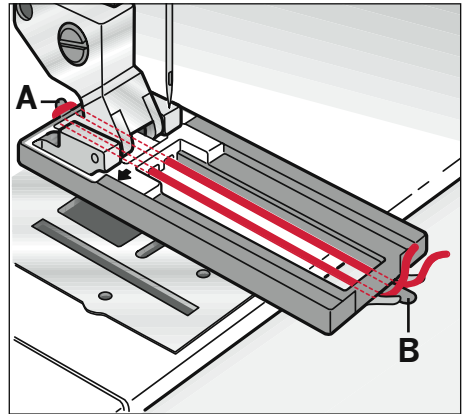
Wij adviseren u voor het openknippen van een knoopsgat een tornmesje te gebruiken.

Knoopsgat met vuldraad

Om de duurzaamheid van knoopsgaten bijv. in sportkleding te behouden, is het verstandig deze met een vuldraad te verstevigen.

Ook bij alle rekbare materialen is de vuldraad belangrijk, omdat deze het uitrekken van een knoopsgat voorkomt.

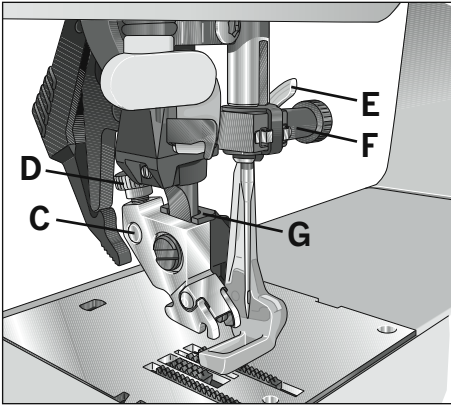
- Maak een lus van de vuldraad, leg deze over het achterste nokje A en trek de draadjes onder de naaivoet recht naar voren.
- Span de draadjes rechts en links in het nokje B.
- De slede van de voet tot de aanslag naar voren schuiven en het knoopsgat naaien zoals links beschreven.
- Trek de lus van de vuldraad in het knoopsgat en knip de draden af.



Naaien uit de vrije hand






Stopvoet aanzetten:

Breng de naald in de hoogste stand. Druk de beugel van de voet tegen het achterstuk en schuif de stift tot de aanslag in gat C. Daarbij wordt geleidervork G om de naaldstang gelegd. De beugel E moet over de naaldklemmschroef F liggen. Nu met schroef D vastdraaien.



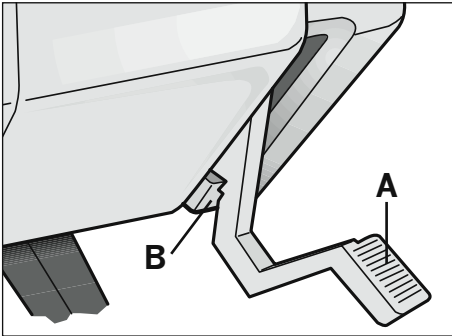
Uit de vrije hand positie:

Druk de persvoetlichter iets van u af bij het omlaag brengen van de voet. Dan valt hij vanzelf in de eerste stand B (uit de vrije hand positie)

	Steek					
4.2	G	-	-	○	2-3	6
3.2	G	-	-	○	2-3	extra accessoire
2.2	G	-	-	-	2-3	

- Transporteur verzinken.
- Haal de onderdraad naar boven en houd de draden bij de beginsteken vast.
- Kies een rechte steek of een zigzagsteek.
- Houd een gelijkmatige snelheid aan en verplaats de stof met de hand.

TIP: Verplaats de stof voor gelijkmatige steken gelijkmatig en rustig. Verplaats de stof zo, dat de steken niet kruisen.



Knopen aanzetten

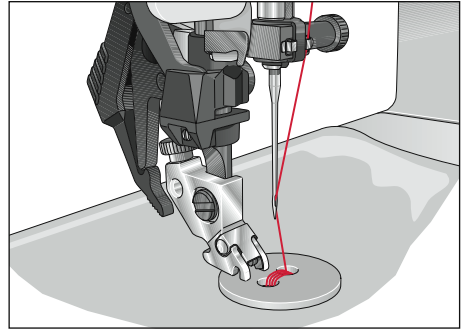
Met de zigzagsteek G (steekbreedte 4 mm) kunt u knopen met twee of vier gaatjes eenvoudig aanzetten.






- Naaivoet verwijderen en de transporteur verzinken.
- Draai het handwiel naar u toe en verschuif het geheel zodanig, dat de naald in het linkergat van de knoop steekt.
- Breng nu de persvoethouder omlaag, waardoor de knoop wordt vastgehouden.

- Naai de knoop nu aan. Let erop, dat de naald ook in het rechter gaatje steekt.

Vastnaaien

- Rechte steek door draaien van het instelwiel voor de breedte (27) op 0 instellen.
- Naaldpositie met instelwiel (28) zodanig veranderen, dat de naald in één van beide gaatjes steekt.
- Enkele afhechtsteken naaien.



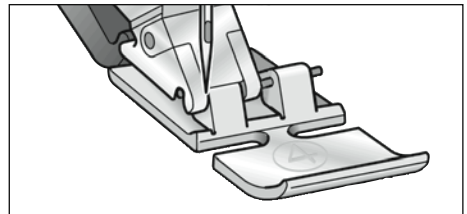
	Steek					
4.2	G	4	-	○	2-3	-
3.2	G	4	-	○	2-3	-
2.2	G	4	-	-	2-3	-

Rits inzetten

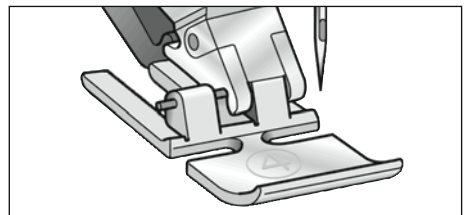
Er zijn verschillende mogelijkheden om ritsen in te zetten. Voor rokken is de aan beide zijden bedekte ritssluiting aan te bevelen, voor heren- en damespantalons de eenzijdig bedekte ritssluiting. De vakhandel biedt verschillende ritsen aan. Wij adviseren u voor vaste stoffen zoals jeans, een metalen rits te gebruiken. Voor alle andere stoffen een kunststof rits.

Bij alle soorten ritsen is het belangrijk dicht langs de tandjes van de rits te naaien. Daarvoor kunt u de ritsvoet links of rechts plaatsen.






Aanvullend kunt u met behulp van de 15 naaldposities de naald zodanig instellen, dat hij krap naast de tandjes insteekt. Is de naaivoet rechts geplaatst, mag de naaldpositie alleen naar rechts worden verschoven. Is de naaivoet links geplaatst, mag de naald alleen naar links worden verschoven.

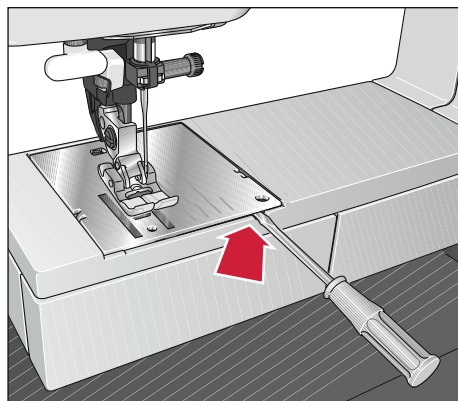


Uiterst linker naaldpositie



Uiterst rechter naaldpositie

	Steek					
4.2	G	0	3	●	3-5	4
3.2	G	0	3	●	3-5	4
2.2	G	0	3	-	3-5	4



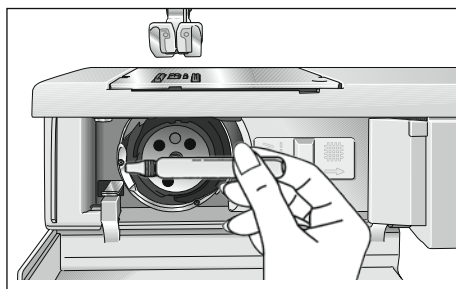
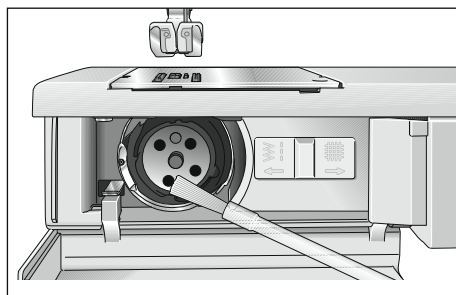
Steekplaat verwisselen

! Hoofdschakelaar uitschakelen (1)

Het reinigen van de naaimachine is heel belangrijk, u wordt ervoor beloond met een zacht geluid en een langere levensduur. Hoe vaker u de machine gebruikt, des te meer onderhoud hij vraagt.

Steekplaat verwijderen

- Breng de naaivoet omhoog en verwijder het werkblad met accessoiresbox.
- Schuif nu de punt van een kleine schroevendraaier in de opening tussen steekplaat en naaimachine. Met een kwartslag naar rechts springt de steekplaat voor de helft uit de bevestiging. Nu de schroevendraaier onder de gesloten kant schuiven en de steekplaat met een kwartslag optillen en wegnemen.



Aanbrengen

- De steekplaat vanaf de achterkant opleggen en met beide handen aan de voorkant neerdrukken, tot u hoort dat deze inklikt. Controleer vóór het naaien of de steekplaat vlak ligt.

Reinigen

! Hoofdschakelaar uitschakelen (1)

- Steekplaat verwijderen en de transporteur verzinken.
- Reinig nu met de stofkwast de transporteur en de grijperruimte.
- Breng een druppel olie aan op de haak (iedere 8 bedrijfsuren) zoals aangegeven op de afbeelding.

Let op: Gebruik alleen naaimachine-olie van goede kwaliteit!

Naaistoring opheffen

De machine slaat steken over

De naald is niet goed ingezet.	Naald tot aanslag omhoog schuiven, platte kant naar achteren.
Er is een onjuiste naald ingezet.	Naaldsysteem 130/705 H inzetten.
De naald is krom of bot.	Nieuwe naald inzetten.
De machine is niet goed ingeregend.	Inrijgpad controleren.
De naald is te dun voor het garen.	Dikkere naald inzetten.

De bovendraad verknoopt

Zie bovenstaande redenen.	Zie hierboven.
Bij te strakke draadspanning.	Draadspanning controleren.
Bij slechte kwaliteit naaigaren, of te lang bewaard en uitgedroogd garen.	Uitsluitend goede kwaliteit garen gebruiken.
Bij te dik garen.	Naald met lang oog inzetten (systeem 130 N).

De naald breekt af

De naald is niet hoog genoeg tot de aanslag ingezet.	Naald opnieuw tot aan de aanslag schuiven.
De naald is krom.	Nieuwe naald inzetten.
De naald is te dun of te dik.	Nieuwe naald inzetten.
Door trekken of duwen aan de stof is de naald verbogen en staat op de steekplaat.	De machine alleen laten transporteren, of zelf alleen de stof sturen.
Het spoelhuis is niet juist ingezet.	Bij het inzetten de spoel tot de aanslag op de as van de grijper schuiven.

De naad is niet regelmatig

De spanningen zijn veranderd.	Boven- en onderdraadspanning controleren.
Te dik, onregelmatig of te hard garen.	Uitsluitend goede kwaliteit naaigaren gebruiken.
De onderdraad is ongelijk opgespoeld.	Niet uit vrije hand spoelen, maar de draad door de spoelvoorspanning leiden.
Grote lussen onder of boven de stof.	Opnieuw en goed inrijgen. Boven- en onderdraadspanning controleren.

De machine transporteert niet of onregelmatig

Teveel vuil of stof is tussen de tandjes van de transporteur geperst.

Steekplaat afnemen, stof met kwastje verwijderen.

Transporteur is verzonken. Schuif C (zie bladzijde 22) staat rechts.

Schuif B (zie bladzijde 22) naar links zetten.

De machine loopt zwaar

Er zitten draadjes of vezeltjes in de grijperbaan.

Draadjes verwijderen.

Belangrijke aanwijzingen!

Voor het wisselen van de naaivoeten en naalden moet de hoofdschakelaar worden uitgeschakeld. De ingeregen machine niet zonder stof in beweging zetten. Bij het verlaten van de machine, ook kortstondig, altijd de hoofdschakelaar uitschakelen. Dit is vooral belangrijk, als er kinderen in de buurt zijn.

Wij behouden ons het recht voor de machine-uitrusting en het assortiment accessoires zonder voorafgaande kennisgeving te wijzigen of wijzigingen aan te brengen in de prestaties of het ontwerp.

Dergelijke wijzigingen zullen echter altijd in het voordeel zijn van de gebruiker en ten goede komen aan het product.

Intellectueel eigendom

PFAFF en IDT (afbeelding) zijn handelsmerken van KSIN Luxembourg II, S.ar.l.

CE - Authorised Representative

VSM Group AB, **SVP Worldwide**

Drottninggatan 2, SE-56184, Huskvarna, SWEDEN

