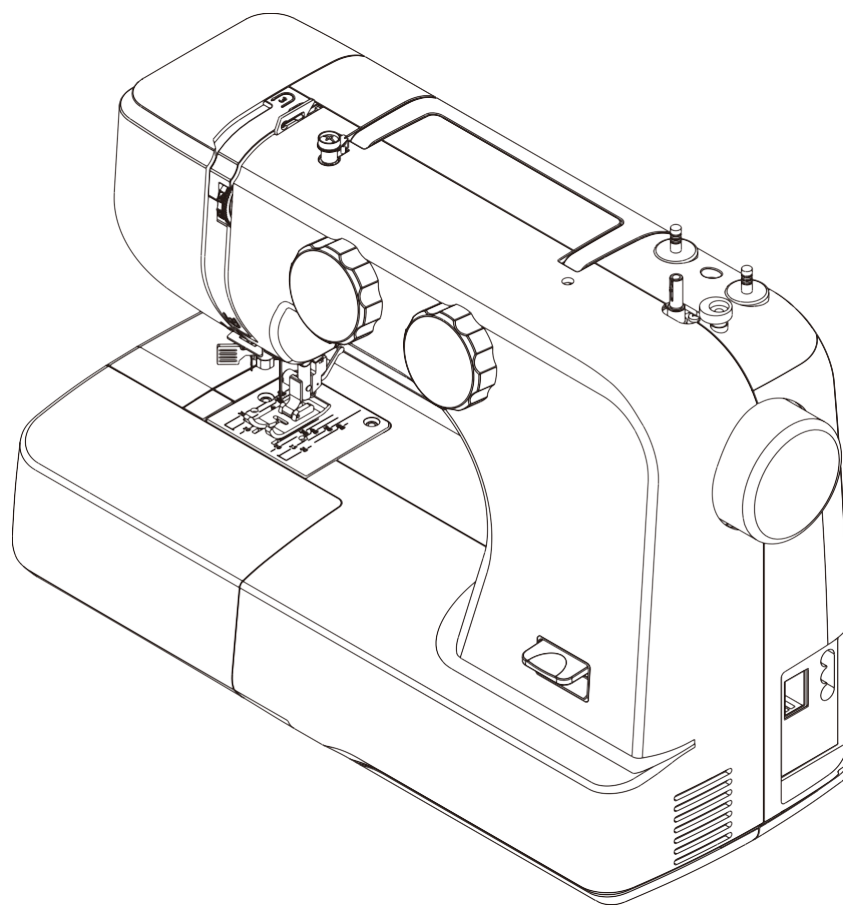


# HANDLEIDING

## SM024



**SINGER®**

Deze huishoudnaaimachine voldoet aan de eisen van IEC/EN/CSA C22.2 Nr.60335-1 & 60335-2-28 en UL1594.

## **BELANGRIJKE VEILIGHEIDSINSTRUCTIES**

Wanneer u een elektrisch apparaat gebruikt, moet u altijd de belangrijke veiligheidsvoorschriften in acht nemen, inclusief het volgende: Lees alle instructies door voordat u deze huishoudnaaimachine in gebruik neemt. Bewaar de instructies op een geschikte plaats, dicht bij de naaimachine. Lever de instructies bij de machine als deze van eigenaar verwisselt.

### **GEVAAR - U BEPERKT ALS VOLGT HET RISICO VAN EEN ELEKTRISCHE SCHOK:**

- Een naaimachine mag nooit onbewaakt worden achtergelaten met de stekker in het stopcontact. Haal de stekker van deze naaimachine altijd direct uit het stopcontact na het gebruik en voordat u de machine gaat reinigen, afdekpanelen ervan verwijdert, voordat u de machine smeert of wanneer u andere servicewerkzaamheden uitvoert die in de gebruiksaanwijzing staan.

### **WAARSCHUWING - U BEPERKT ALS VOLGT HET RISICO VAN BRANDWONDEN, BRAND, EEN ELEKTRISCHE SCHOK OF LICHAAMELIJK LETSEL:**

- Laat kinderen er niet mee spelen. Let goed op wanneer deze naaimachine wordt gebruikt door of in de buurt van kinderen.
- Gebruik deze naaimachine alleen voor de werkzaamheden waarvoor de naaimachine bedoeld is en zoals die worden beschreven in deze handleiding. Gebruik alleen accessoires die door de producent zijn aanbevolen, zoals in deze handleiding wordt beschreven.
- Gebruik deze naaimachine nooit wanneer het netsnoer of de stekker beschadigd is, als de naaimachine niet goed werkt, als de naaimachine gevallen of beschadigd is of in het water heeft gelegen. Breng de naaimachine in dat geval naar het dichtstbijzijnde erkende onderhoudscentrum voor onderzoek, reparatie en elektrische of mechanische bijstelling.
- Gebruik de naaimachine nooit wanneer de ventilatieopeningen geblokkeerd zijn. Houd de ventilatieopeningen van de naaimachine en het voetpedaal vrij van opgehoopt stof, pluïsjes en loshangende lappen stof.
- Houd uw vingers uit de buurt van alle bewegende delen. Wees vooral voorzichtig in de buurt van de naaimachinaald.
- Gebruik altijd de juiste steekplaat. Wanneer u de verkeerde steekplaat gebruikt, kan de naald breken.
- Gebruik geen gebogen naalden.
- Trek of duw tijdens het naaien niet aan de stof. Hierdoor kunt u namelijk de naald buigen, waardoor deze kan breken.
- Draag een veiligheidsbril.
- Schakel de naaimachine uit ("0") wanneer u iets wilt veranderen in de omgeving van de naald, zoals een draad door de naald halen, een andere naald plaatsen, de spoel plaatsen, een andere naaivoet plaatsen en dergelijke.
- Laat geen voorwerpen in een opening vallen en steek geen voorwerpen in openingen van de naaimachine.
- Gebruik de naaimachine niet buiten.
- Gebruik de naaimachine niet in een omgeving waar spuitbussen worden gebruikt of waar zuurstof wordt toegediend.
- Voordat u de stekker uit het stopcontact haalt, moet u eerst alle knoppen uitschakelen ("O").
- Trek de stekker niet aan het netsnoer uit het stopcontact. Pak de stekker vast, niet het snoer.
- Het voetpedaal wordt gebruikt om de naaimachine te bedienen. Plaats geen andere voorwerpen op het voetpedaal.
- Gebruik de machine niet als hij nat is.
- Als het ledlampje beschadigd of kapot is, moet het worden vervangen door de fabrikant of diens servicevertegenwoordiger of een persoon met dezelfde kwalificaties, om gevaar te voorkomen.
- Als het snoer van het voetpedaal is beschadigd, moet het worden vervangen door de fabrikant of diens service-agent of een persoon met dezelfde kwalificaties om gevaar te voorkomen.

## **BEWAAR DEZE INSTRUCTIES**

### **ALLEEN VOOR EUROPA:**

Dit apparaat mag worden gebruikt door kinderen vanaf 13 jaar en door personen met verminderde fysieke, zintuiglijke of mentale capaciteiten of met een gebrek aan ervaring en kennis als ze supervisie of instructies hebben gekregen om het apparaat op een veilige manier te kunnen gebruiken en als ze begrijpen welke gevaren eraan verbonden zijn. Kinderen mogen niet met de naaimachine spelen. Reiniging en gebruikersonderhoud mogen niet zonder supervisie door kinderen worden uitgevoerd.

De machine mag alleen worden gebruikt met een voetpedaal van het type "HKT72C" gefabriceerd door ZHEJIANG HUAXING ELECTRIC MOTOR CO., LTD.

### **VOOR BUITEN EUROPA:**

Deze naaimachine is niet bedoeld om te worden gebruikt door personen (inclusief kinderen) met verminderde fysieke, sensorische of mentale capaciteiten, of met een gebrek aan ervaring en kennis, als ze geen supervisie of instructie voor het gebruik van de naaimachine hebben gekregen van een persoon die verantwoordelijk is voor hun veiligheid. Kinderen moeten in de gaten worden gehouden om te zorgen dat ze niet met de naaimachine spelen.

De machine mag alleen worden gebruikt met een voetpedaal van het type HKT7 (zone 110-127V), HKT72C (zone 220-240V), HKT7-2 (220-240V China) gefabriceerd door ZHEJIANG HUAXING ELECTRIC MOTOR CO., LTD.

## **BEDOELD GEBRUIK**

In deze instructies wordt een optimaal gebruik en onderhoud beschreven. Dit product is niet bedoeld voor industrieel gebruik. U kunt extra assistentie vinden, per regio, op [www.singer.com](http://www.singer.com).





# INHOUDSOPGAVE

## 1. UW NAAIMACHINE KENNEN

Belangrijkste onderdelen	2
Accessoires	3
Uw machine instellen	3
Netsnoer, voetpedaal	3
Aan-/uitknop en lichtsakelaar	3
Omzetten naar naaien met de vrije arm	4
Naaivoetlichter	4
Achteruitnaaihendel	4
De transporteur verzinken	4
Geleidelijnen	5
Garenpenen opstellen	5
Opspoelen	5
Het spoelhuis verwijderen of vervangen	6
Het spoelhuis inrijgen	6
De naaivoet verwisselen	6
Naaimachine inrijgen	7
De automatische draadinsteker gebruiken	8
De onderdraad omhoog halen	9
De balans van de bovendraadspanning instellen	9
Naald-, garen- en stoffentabel	10
De naald vervangen	10
Stekenselectieknop	11
Elastische steken selecteren	11
Steeklengteknop	11
Nuttige naaitips	12

## 2. NUTTIGE STEKEN

Rechte steek	13
Zigzagsteek	14
Overlocksteek	14
Multi-step zigzagsteek	15
Rechte elastische steek	15
Knopen aannaaien	16
Knoopsgatsteek	17
Ritssluitingen inzetten	18
Blindzoomsteek	19

## 3. DECORATIEVE STEKEN

Picotzoomsteek	20
Elastische steken	20
Decoratieve cordonsteek	21
Honingraatsteek/smokwerk	21
Laddersteek	22

## 4. UW MACHINE ONDERHOUDEN

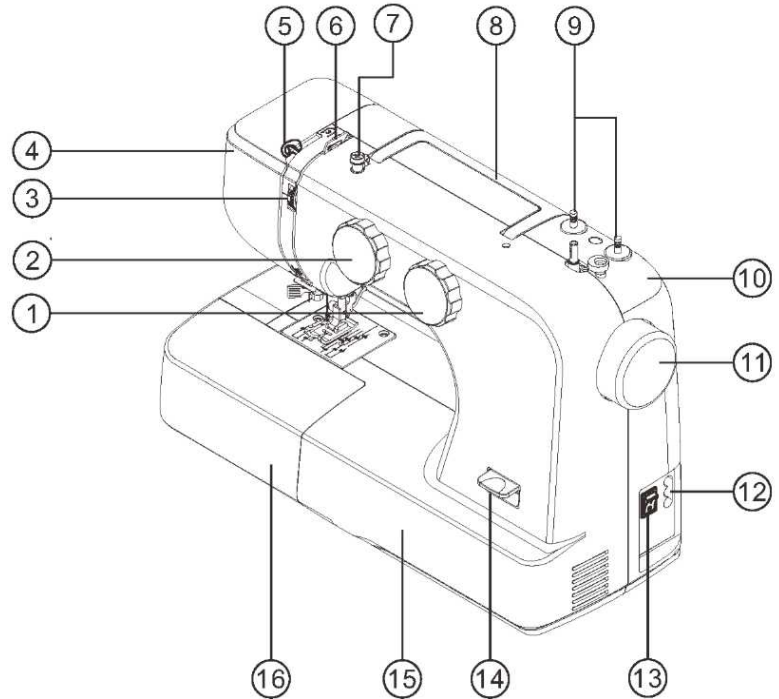
De spoelbaan demonteren en monteren	23
De transporteur schoonmaken	24
De machine smeren	25
De verbindingstang smeren	26

## 5. PROBLEMEN OPLOSSEN

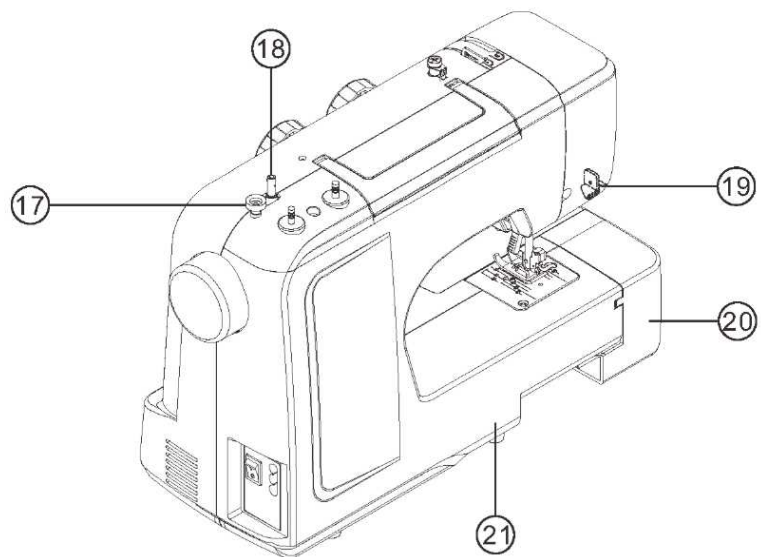
# UW NAAIMACHINE KENNEN

## Belangrijkste onderdelen

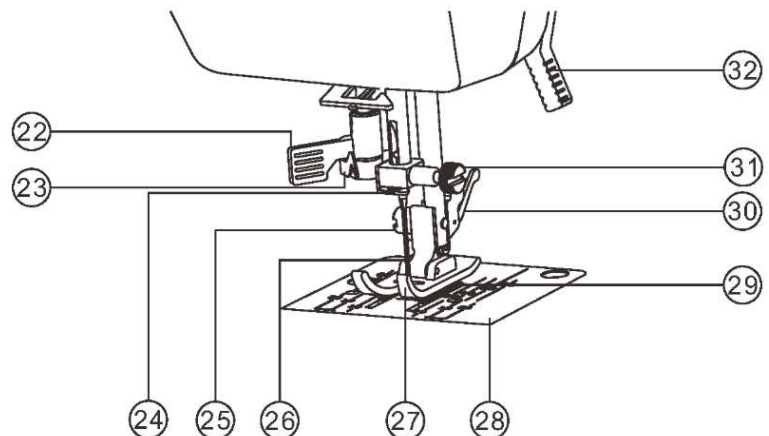
1. Steeklengteknop
2. Stekenselectieknop
3. Draadspanningsknop
4. Voorkant machine
5. Draadhevel
6. Draadgeleider
7. Opspoelspanningsschijf
8. Handgreep
9. Garenpenen
10. Kleine bovenklep
11. Handwiel
12. Netsnoeraansluiting
13. Hoofdschakelaar
14. Achteruitnaaihendel
15. Voorklep
16. Afneembaar opbergvak



17. Spoelstopper
18. Spoelas
19. Draadafsnijder
20. Afneembaar opbergvak
21. Achterklep



22. Automatische draadinsteker
23. Bovendraadgeleider
24. Draadgeleider naaldstang
25. Naaivoetschroef
26. Naald
27. Naaivoet
28. Steekplaat
29. Transporteur
30. Naaivoethouder
31. Naaldklemschroef
32. Naaivoetlichter



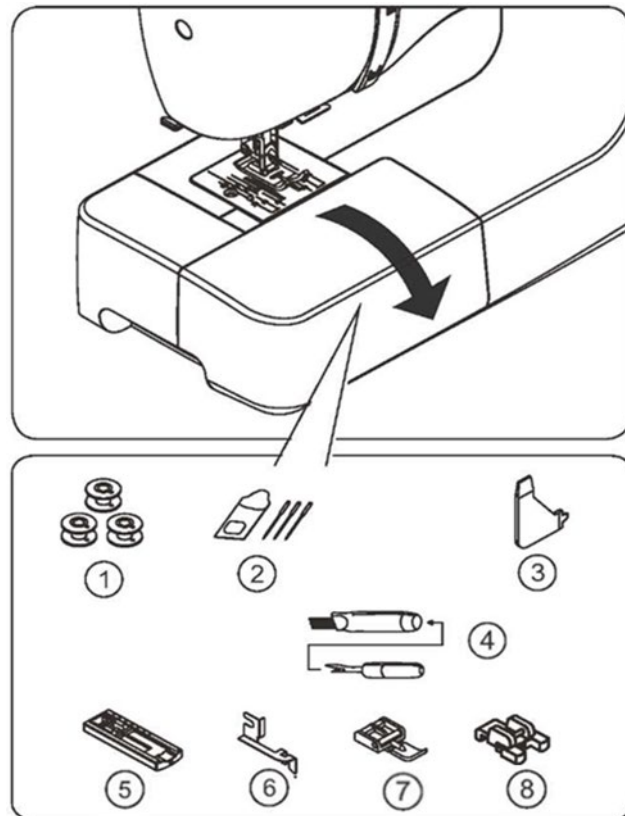
# UW NAAIMACHINE KENNEN

## Accessoires

1. Spoelen (3 stuks) \*
2. Naald 3 stuks
3. Multifunctionele schroevendraaier
4. Tornmesje/borsteltje
5. Knoopsгатvoet
6. Naadgeleider voor naaivoet
7. Ritsvoet
8. Naaivoet voor het aanzetten van knopen

**\*Uw machine werkt met SINGER® transparante spoelen klasse 15J. Gebruik alleen deze soort spoelen in uw machine.**

Bij levering is de universele naaivoet op uw naaimachine bevestigd. Deze naaivoet wordt gebruikt voor het grootste deel van uw naaiwerk.



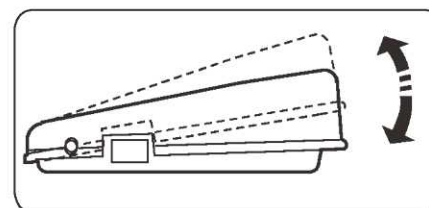
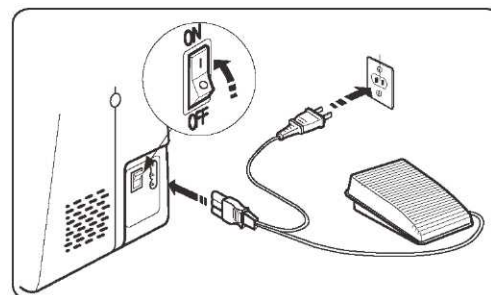
## Uw machine instellen

Verwijder eventuele overtollige olie van de steekplaat voordat u uw machine voor het eerst gebruikt.

## Netsnoer, voetpedaal

Zorg ervoor dat de naaimachine is uitgeschakeld (aan/uit-schakelaar staat op "O"), sluit dan de stekker van het netsnoer aan op de snoeraansluiting en het stopcontact.

De naaisnelheid kan worden veranderd met het voetpedaal. Hoe harder u het pedaal indrukt, hoe sneller de machine loopt.



**LET OP:** Wanneer het voetpedaal is losgekoppeld, werkt de machine niet.

**! PAS OP!**

Koppel de machine altijd los van de voeding door de stekker uit het stopcontact te halen.



Aan/uit-  
lichtschakelaar  
"UIT"

Aan/uit-  
lichtschakelaar  
"AAN"

## Aan-/uitknop en lichtschaakelaar

Uw machine werkt alleen als de aan/uit-/lichtschakelaar is ingeschakeld. Dezelfde schakelaar regelt zowel het vermogen als het licht.

Als u de machine onderhoudt of naalden enz. vervangt, moet u eerst de stekker uit het stopcontact halen.

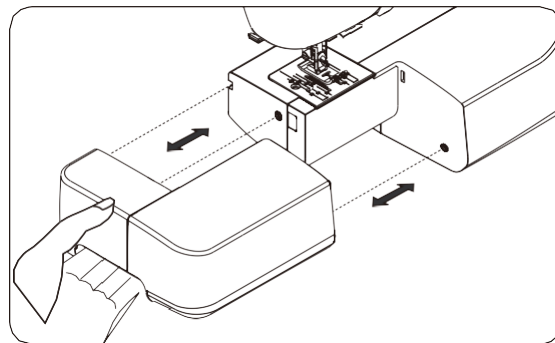
# UW NAAIMACHINE KENNEN

## Omzetten naar naaien met de vrije arm

U kunt u machine gebruiken met een groot werkoppervlak of met de vrije arm.

Als het afneembare opbergvak op zijn plaats zit, vormt het een groot werkoppervlak als een standaard aanschuiftafel. Om het afneembare opbergvak te verwijderen, houdt u het stevig vast met beide handen en trekt u het naar links zoals op de afbeelding te zien is. Om het weer aan te brengen, schuift u het afneembare opbergvak weer terug totdat u een klik hoort.

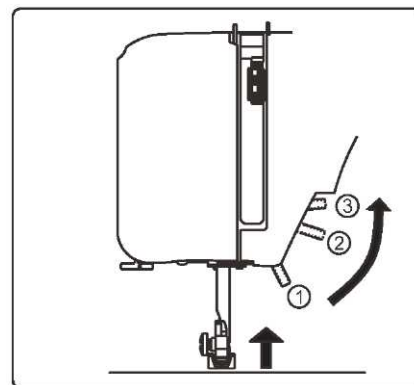
Als het afneembare opbergvak wordt verwijderd, verandert de machine in een smal model met vrije arm voor het naaien van kinderkleding, manchetten, broekspijpen en andere moeilijk te bereiken plaatsen.



## Naaivoetlichter

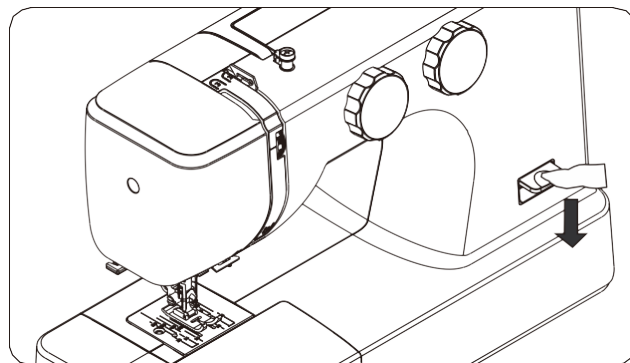
De naaivoet kan drie standen innemen.

1. Laat de naaivoet zakken om te naaien.
2. Zet de voet in de middelste stand om de stof eronder te schuiven of weg te halen.
3. Breng de naaivoetlichter in de hoogste stand om de naaivoet te verwisselen of dikke stoffen eronder te leggen of te verwijderen.



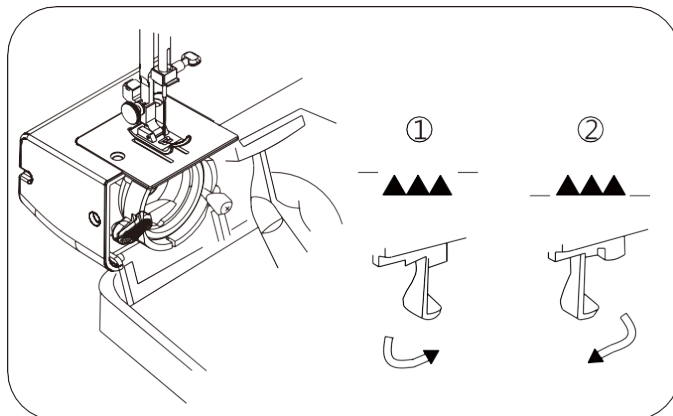
## Achteruitnaaihendel

Zolang u deze hendel tijdens het naaien naar beneden gedrukt houdt, transporteert de machine de stof achteruit.



## De transporteur verzinken

1. Om de transporteur te verzinken, duwt u de hendel omlaag en beweegt u deze in de richting van de pijl, zoals afgebeeld.
  2. Om de transporteur omhoog te brengen, duwt u de hendel omlaag en beweegt u deze in de richting van de pijl, zoals afgebeeld. Draai na het verplaatsen van de hendel het handwiel een hele slag naar u toe om de transporteur weer volledig in te schakelen.
- \* **De transporteur moet altijd omhoog zijn voor normaal naaien.**





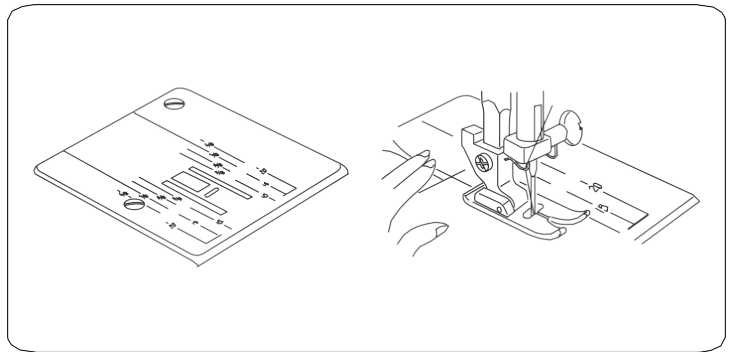
# UW NAAIMACHINE KENNEN

## Geleidelijnen

De nummers op de steekplaat geven de afstand aan tussen de middelste naaldpositie en de verschillende naadgeleiderlijnen.

De nummers op de voorkant geven de afstand in millimeters aan.

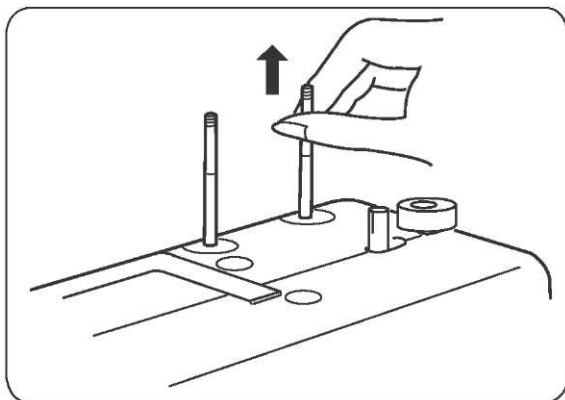
De nummers op de achterkant geven de afstand in inches aan.



## Garenpenen opstellen

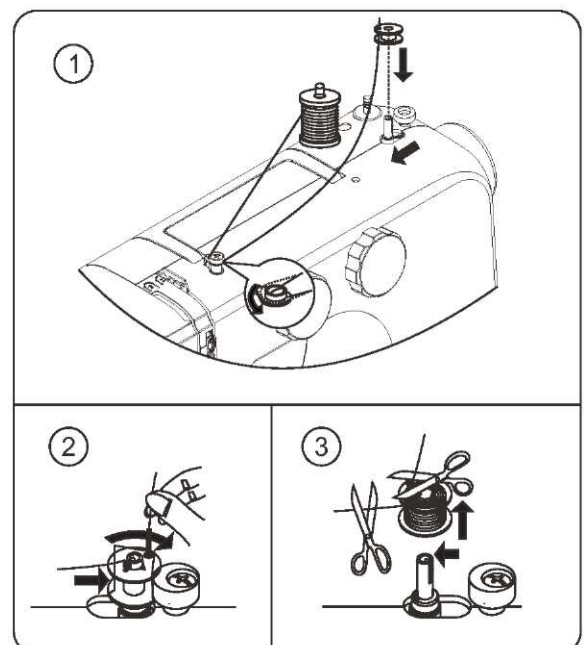
De garenpenen worden gebruikt om het garenklosje vast te houden om de draad naar de machine te voeren.

Trek de garenpen omhoog om deze te gebruiken. Duw de garenpen omlaag voor opslag.



## Opspoelen

1. Zet een klosje garen op de linker garenpen. Trek de draad van het klosje en haal hem door de draadgeleider zoals op de afbeelding. Haal het draadeinde door het gaatje in de spoel zoals op de afbeelding.
2. Duw de spoelas helemaal naar links, als die daar nog niet staat. Plaats de spoel op de spoelas, waarbij het draaduiteinde vanaf de bovenkant van de spoel komt. Duw de spoelas naar rechts totdat u een klik hoort. Houd het uiteinde van de draad vast.
3. Start de machine. De spoel stopt automatisch met draaien wanneer hij helemaal vol is. Duw de spoelas naar links om de spoel te verwijderen en de draad af te snijden.



# UW NAAIMACHINE KENNEN

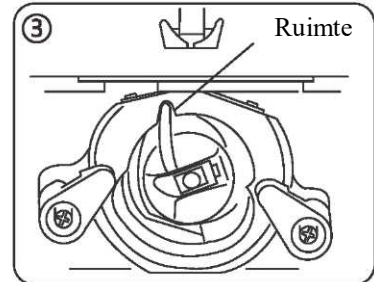
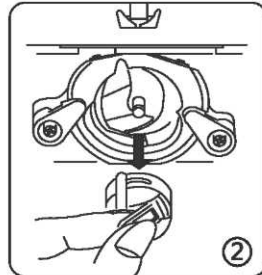
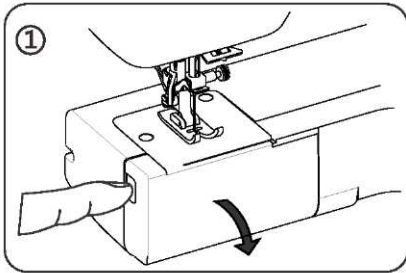
## Het spoelhuis verwijderen of vervangen

1. Raadpleeg pagina 4 om het afneembare opbergvak te verwijderen. Breng de naald omhoog door het handwiel naar u toe te draaien en open dan het spoelhuisdeksel.
2. Verwijder het spoelhuis en houd de vergrendeling vast.
3. Bij het installeren van het spoelhuis moet de pin op het spoelhuis in de opening van de spoelbaan passen.



**PAS OP!**

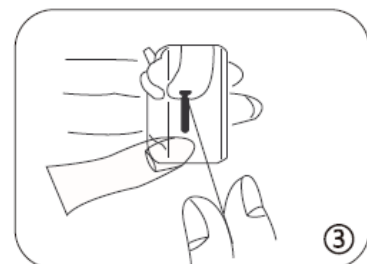
**Koppel de voeding los voordat u de machine bedient.**



## Het spoelhuis inrijgen

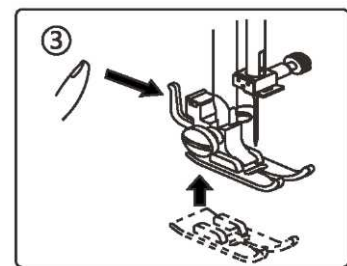
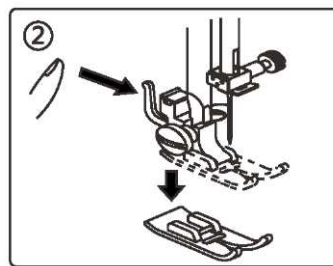
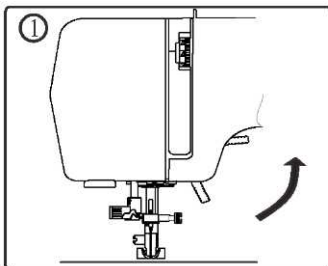
1. Plaats de spoel in het spoelhuis. Zorg ervoor dat het garen afwikkelt in de richting van de pijl (rechtsom).
2. Trek de draad in de groef in de sleuf van het spoelhuis.
3. Trek de draad nu onder de spanningsveer en in het oog.

**LET OP: Laat ongeveer 10 cm van de draad uit het spoelhuis hangen. Wanneer u aan de draad trekt, moet de spoel rechtsom draaien.**



## De naaivoet verwisselen

1. Draai het handwiel naar u toe om de naald in de hoogste positie te brengen. Breng de naaivoet omhoog.
2. Druk op de hendel aan de achterkant van de naaivoethouder. De naaivoet valt van de houder af.
3. Plaats de naaivoet zo dat de pen op de naaivoet net onder de groef van de naaivoethouder ligt. Laat de naaivoethouder zakken om de naaivoet op zijn plaats te bevestigen.



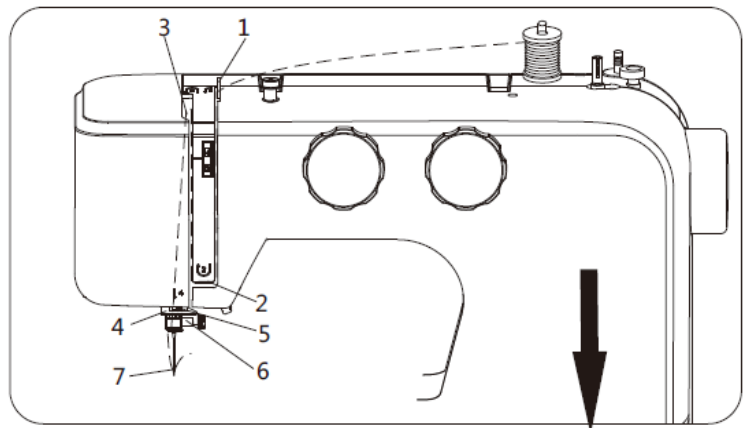
# UW NAAIMACHINE KENNEN

## Naaimachine inrijgen

Breng de draadhefboom in de hoogste positie door het handwiel naar u toe te draaien.

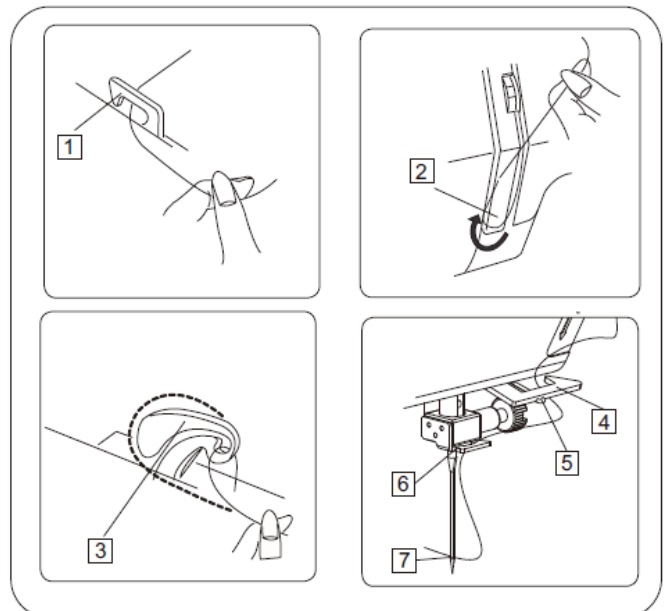
**Breng de naaivoet omhoog. Het is erg belangrijk om de naaivoet omhoog te brengen voordat u begint met inrijgen, anders kan de juiste draadspanning niet worden verkregen.**

Plaats een garenklosje op de garenpen zoals afgebeeld, waarbij de draad vanaf de achterkant van de klos komt.



1. Trek de draad in de draadgeleider met beide handen.
2. Trek de draad omlaag in het spanningsgebied en rondom de U-bocht.
3. Trek de draad stevig omhoog en van rechts naar links door de draadhefboom.
4. Trek de draad dan omlaag en breng hem in de onderste draadgeleider.
5. Blokkeer de draad niet in de dubbele naaldveer.
6. Trek de draad omlaag en breng hem in de draadgeleider van de naaldstang.
7. Rijg de draad van voren naar achteren door het oog van de naald.

**Let op: Knip het draaduiteinde af met een scherpe schaar om het gemakkelijker door het oog van de naald te kunnen steken.**



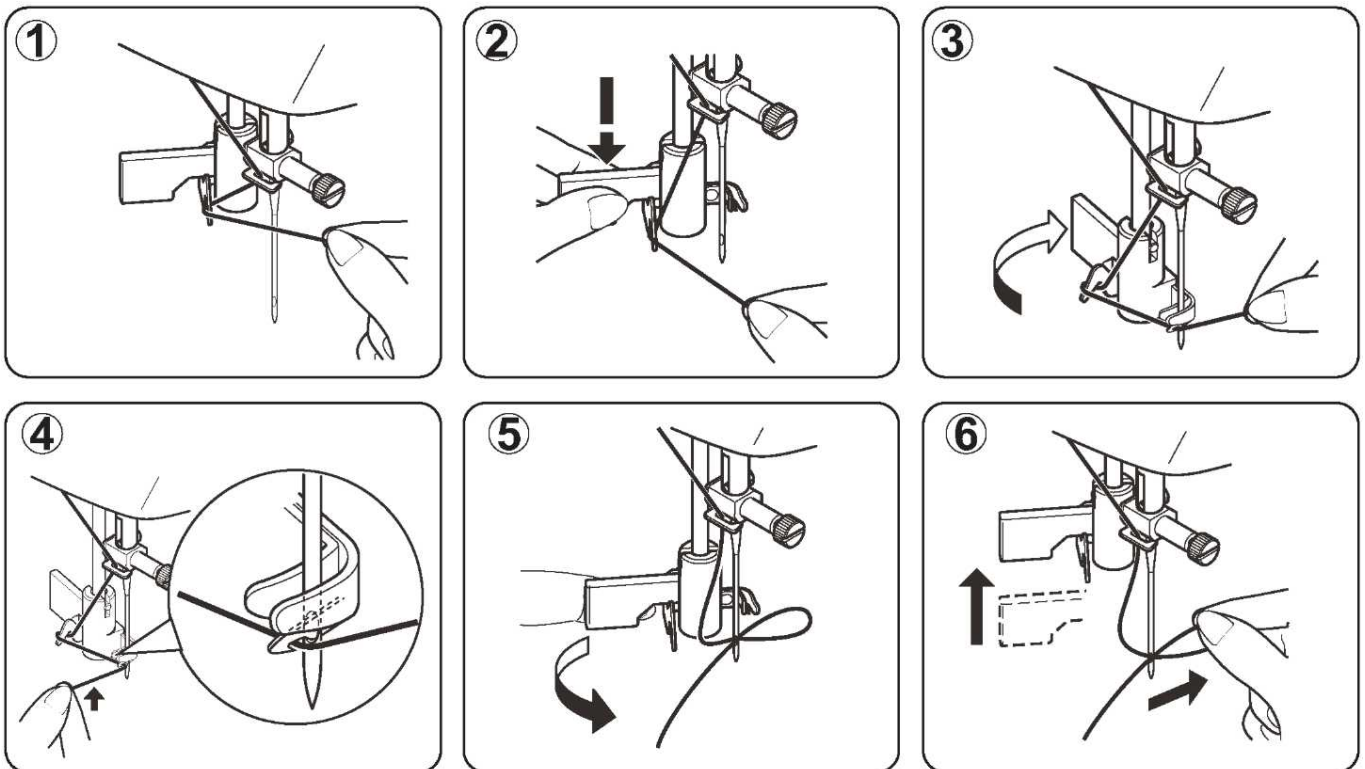
# UW NAAIMACHINE KENNEN

## De automatische draadinsteker gebruiken

Breng de naald in de hoogste positie door het handwiel naar u toe te draaien.

1. Haak de draad rondom de draadgeleider, zoals afgebeeld.
2. Trek de hendel naar beneden terwijl u het uiteinde van de draad vasthoudt.
3. Draai de hendel naar de achterkant van de machine totdat het haakje door het oog van de naald komt.
4. Leid de draad in het haakje, voor de naald, en trek de draad licht omhoog.
5. Laat de draadhendel los en de naald wordt automatisch ingeregen, waarbij er een lusje wordt gevormd.
6. Laat de hendel los en trek de draad van u af totdat de hele draad door het oog van de naald is gehaald.

**LET OP:** Om soepel in te rijgen wordt het aanbevolen om een rechte steek te selecteren wanneer de draadinsteker wordt gebruikt.

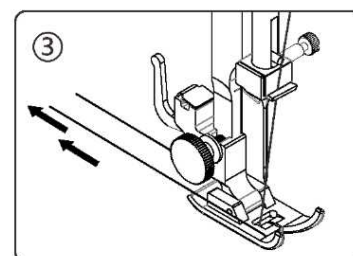
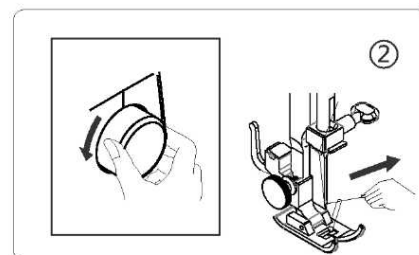
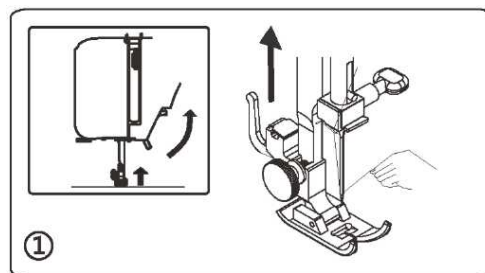


**LET OP:** De automatische draadinsteker kan alleen worden gebruikt met de universele naaivoet.  
De automatische draadinsteker kan niet worden gebruikt bij tweelingnaalden.

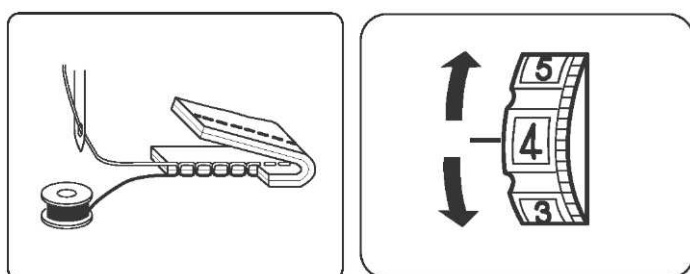
# UW NAAIMACHINE KENNEN

## De onderdraad omhoog halen

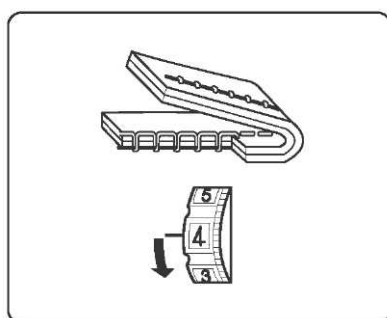
- ① Breng de naaivoet omhoog en houd de bovendraad licht vast met uw linkerhand.
- ② Draai het handwiel langzaam naar u toe met uw rechterhand totdat de naald omlaag gaat en blijf aan het handwiel draaien totdat de draadhefboom in de hoogste positie staat.  
Trek de bovendraad iets omhoog, zodat de onderdraad een lus vormt.
- ③ Trek 15 cm van de beide draden naar achteren en onder de naaivoet.



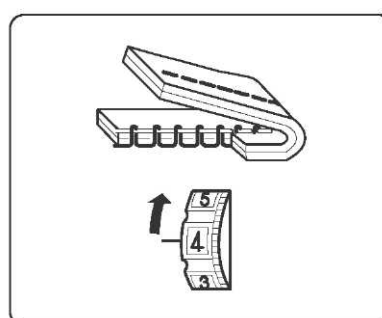
## De balans van de bovendraadspanning instellen



De bovendraad en de onderdraad moeten in het midden van twee lagen stof in elkaar grijpen bij rechte steken. Stel het gewenste nummer van de draadspanningsknop in bij het markeringsteken.



Maak de bovendraadspanning strakker door de knop op een hoger nummer te zetten.



Maak de bovendraadspanning losser door de knop op een lager nummer te zetten.

**LET OP:** Om betere zigzagsteken te verkrijgen, moet de bovendraadspanning iets losser zijn dan de onderdraadspanning. Dat betekent dat de bovendraad een beetje zichtbaar moet zijn op de onderkant van de stof, maar dat de onderdraad niet te zien mag zijn op de bovenkant van de stof.

# UW NAAIMACHINE KENNEN

## Naald-, garen- en stoffentabel

Uw stof bepaalt de keuze van naald en garen. De volgende tabel is een praktische gids voor het selecteren van naald en garen. Raadpleeg de tabel altijd voordat u met een nieuw naaiproject begint. En zorg ervoor dat u dezelfde dikte en hetzelfde type draad in de spoel gebruikt als in de bovendraadtoevoer.

Soort	Stof	Draden	Naalddikte
Licht Gewicht	Voile, Organza, Organdie, Chiffon, Tricot	Dunne zijde, Dun katoen, Dun polyester	9 of 12
Normaal Gewicht	Linnen, Katoen, Rayon, Wol Dubbelgebreide stoffen	Katoen, Polyester, Universeel	12 of 14
Zwaar Gewicht	Denim, Tweed, Gabardine, Canvas, Meubelstof	Polyester, Universeel, Doorstikgaren	14 of 16



**PAS OP!**

**Koppel de machine altijd los van de voeding door de stekker uit het stopcontact te halen.**

## De naald vervangen

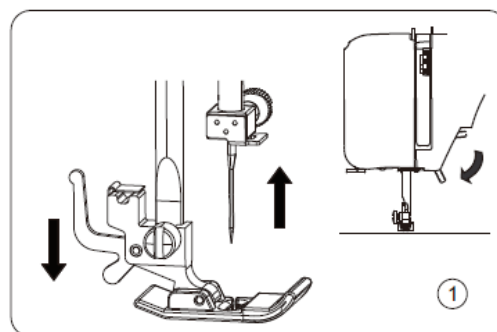
1. Breng de naald omhoog door het handwiel naar u toe te draaien en breng de naaivoet omlaag.
2. Draai de naaldklemschroef naar u toe (linksom) om de naald los te maken.
3. Haal de naald uit de naaldklem.
4. Steek de nieuwe naald in de naaldklem met het platte gedeelte van u af.
5. Breng de naald aan in de naaldklem en duw hem zo ver mogelijk omhoog.
6. Draai de naaldklemschroef stevig rechtsonder vast met de schroevendraaier.

**LET OP: Draai de schroef goed vast, maar niet te strak.**

**Handige tip: Door een stukje stof onder de naaivoet te leggen en de naaivoet omlaag te brengen, wordt het gemakkelijker om de naald te vervangen en kan de naald niet in de gleuf van de steekplaat vallen.**

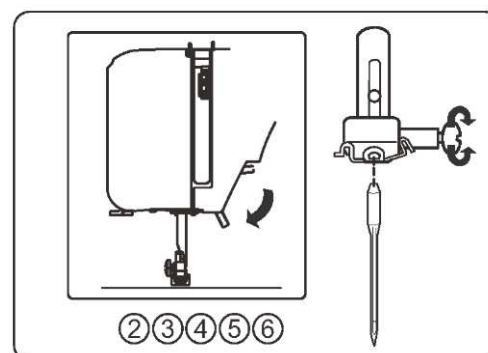


Vervang de naald regelmatig. Als algemene regel moeten naalden nadat er 6-8 uur mee is genaaid, worden vervangen.



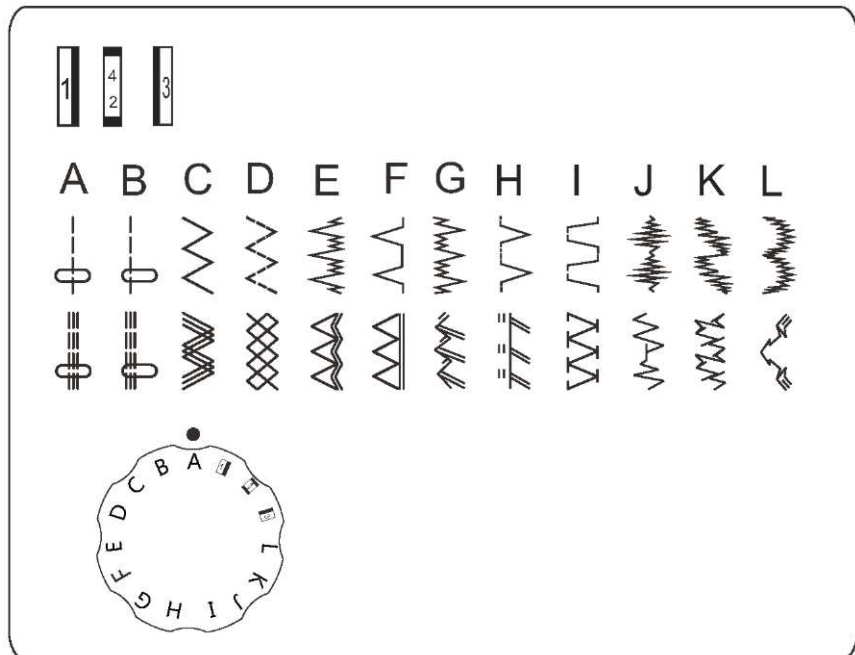
\* Controleer uw naalden regelmatig op beschadigde of botte punten.

Haken en ogen en ladders in breisels, dunne zijde en zijdeachtige stoffen zijn permanent en worden bijna altijd veroorzaakt door een beschadigde naald.



# UW NAAIMACHINE KENNEN

## Stekenselectieknop



Selecteer de gewenste steek bij het markeringsteken door aan de stekenselectieknop te draaien.

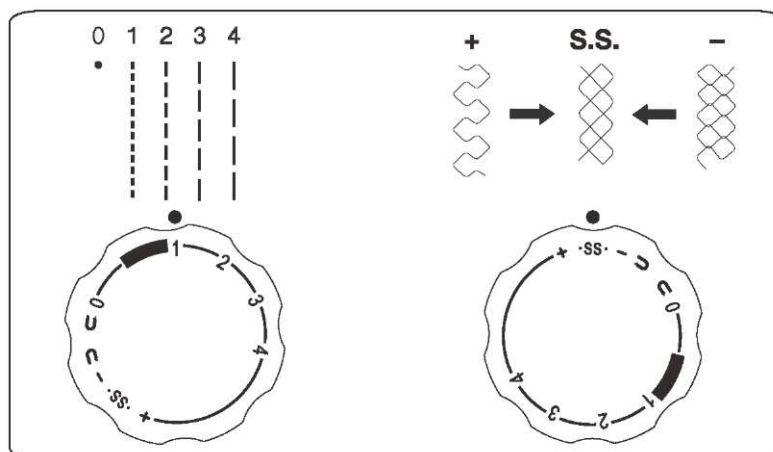
## Elastische steken selecteren

Stel bij het naaien van elastische steken de steeklengteknop in op "SS".

Wanneer het transport vooruit en achteruit uit balans raakt afhankelijk van het type stof, corrigeert u het als volgt.

Wanneer de steken worden samengedrukt, corrigeert u dit door de knoop naar de "+" te draaien.

Wanneer de steken worden uitgerekt, corrigeert u dit door de knoop naar de "-" te draaien.



## Steeklengteknop

Hoe hoger het nummer, hoe langer de steeklengte. Opmerking: als het nummer op "0" wordt gezet, transporteert de machine de stof niet.

# UW NAAIMACHINE KENNEN

## Nuttige naaitips

Hieronder worden verschillende manieren beschreven om betere naairesultaten te behalen. Raadpleeg deze tips bij het naaien.

### 1. Een proeflapje naaien

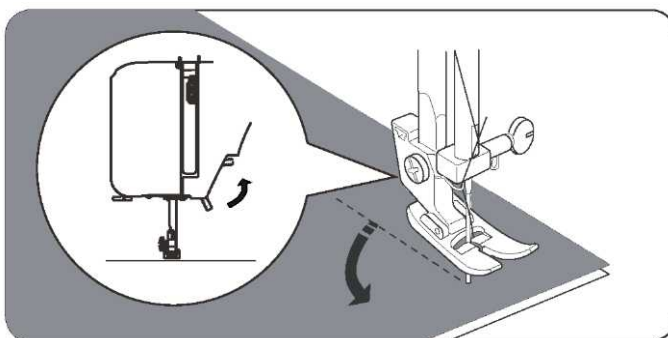
Gebruik verschillende steekbreedten en -lengten voor het naaien van een proeflapje. Wanneer u klaar bent, selecteert u de steeklengte die er het beste uitziet voor uw naaiwerk.

Gebruik voor het naaien van het proeflapje een stukje van dezelfde stof en hetzelfde garen als die u voor uw project gaat gebruiken en controleer de draadspanning en de steeklengte. Omdat de resultaten verschillen afhankelijk van het soort steken en het aantal genaaide stoflagen, maakt u het proeflapje onder dezelfde omstandigheden die voor uw project zullen worden gebruikt.

### 2. De naairichting veranderen

Stop de machine en draai het handwiel naar u toe om de naald omlaag te brengen in de stof. Breng de naaivoet omhoog.

Draai de stof om de naald om de naairichting naar wens te veranderen. Breng de naaivoet omlaag en ga door met naaien.



### 3. Bochten naaien

1). Stop met naaien en verander de naairichting dan een klein beetje om rond de bocht te naaien.

2). Wanneer u langs een bocht naait met een zigzagsteek, selecteer dan een kortere lengte om een fijnere steek te krijgen.

### 4. Dikke stoffen naaien

**Als de stof niet onder de naaivoet past**

Breng de naaivoet nog verder omhoog tot in de hoogste positie. Leg de stof dan onder de naaivoet. (Zie pagina 4 voor het omhoog brengen van de naaivoet).

### 5. Elastische stof naaien of stof waarbij gemakkelijk steken worden overgeslagen

Gebruik een kogelpuntnaald en een langere steeklengte. Leg indien nodig een laag versteviging onder de stof om beter te naaien.

### 6. Dunne stof of zijde naaien

Sommige dunne stoffen, zoals zijde, kunnen glad en moeilijker te hanteren zijn. Het kan handig zijn om een lichtgewicht versteviging onder de stof te leggen om deze gemakkelijker te kunnen naaien.

### 7. Elastische stoffen naaien

Rijg de stoffen eerst aan elkaar en naai vervolgens zonder de stof uit te rekken.

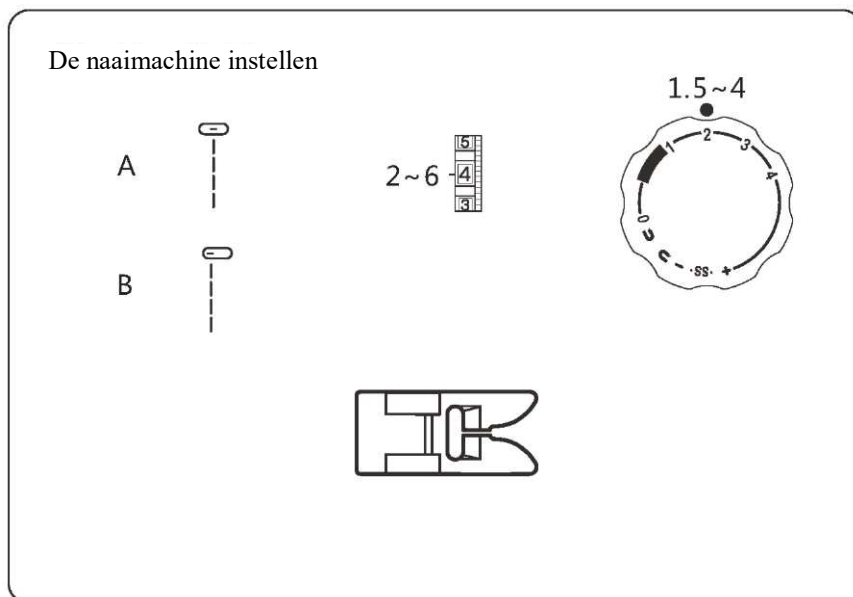
### 8. Naaien met de vrije arm

Gebruik bij het naaien van broeken, manchetten of andere moeilijk bereikbare gebieden de naaifunctie met vrije arm (zie pagina 4 voor meer informatie over het instellen van de machine voor het naaien met vrije arm).



# NUTTIGE STEKEN

## Rechte steek

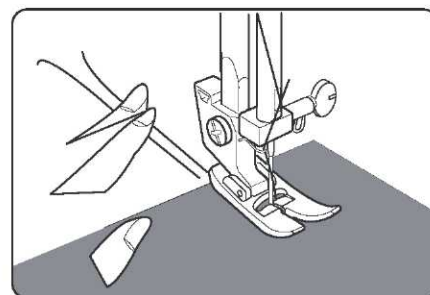


Breng de naaivoet omhoog en leg de stof naast een naaigeleiderlijn op de steekplaat.

Breng de naald omlaag in de stof.

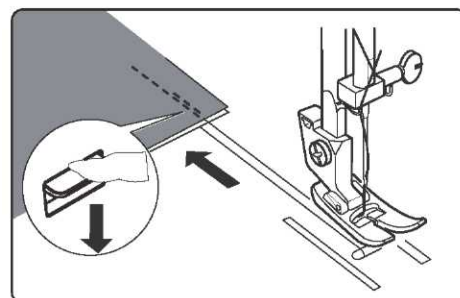
Breng de naaivoet omhoog en trek de draad glad naar achteren. Druk het voetpedaal in.

Leid de stof voorzichtig langs de geleidlijn en laat de machine de stof transporteren.

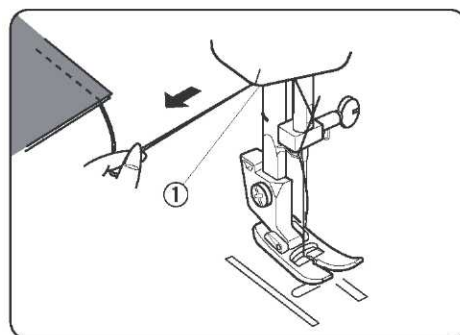


Om de uiteinden van naden vast te zetten, duwt u de achteruitnaaihendel in en naait u enkele steken achteruit.

Breng de naaivoet omhoog en verwijder de stof, waarbij u de draden naar de achterkant trekt.



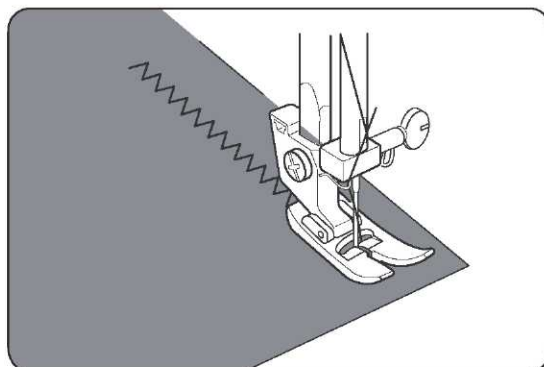
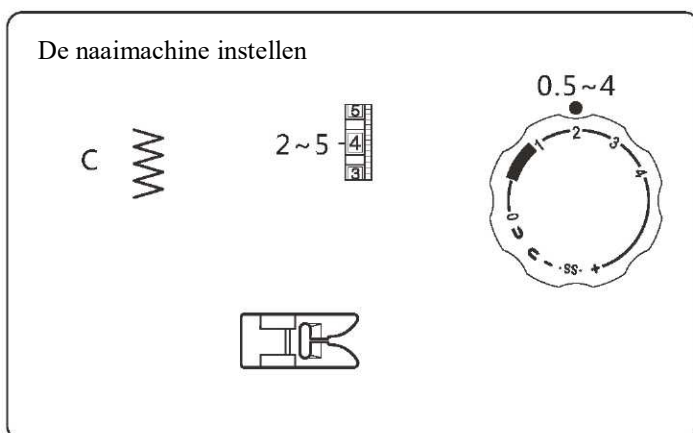
De draden worden op de juiste lengte afgesneden om de volgende naad te kunnen starten.



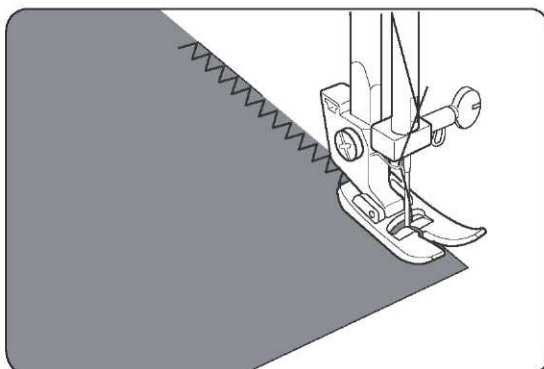
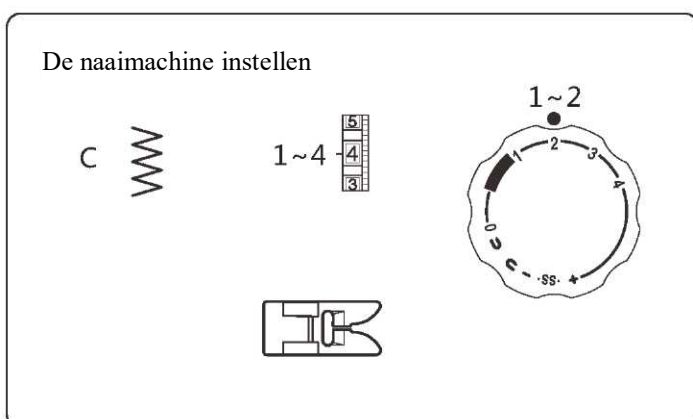
# NUTTIGE STEKEN

## Zigzagsteek

Eenvoudige zigzagsteken worden veel gebruikt voor afwerken, knopen aanzetten, decoratieve stiksels, enz.

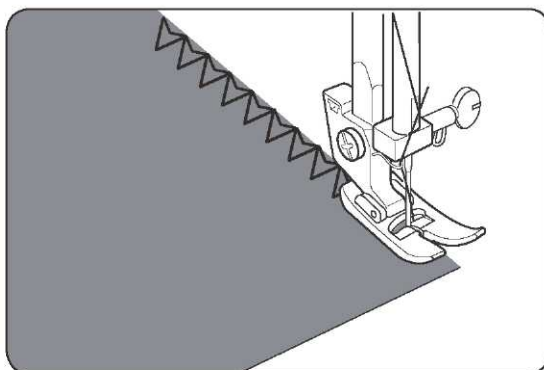
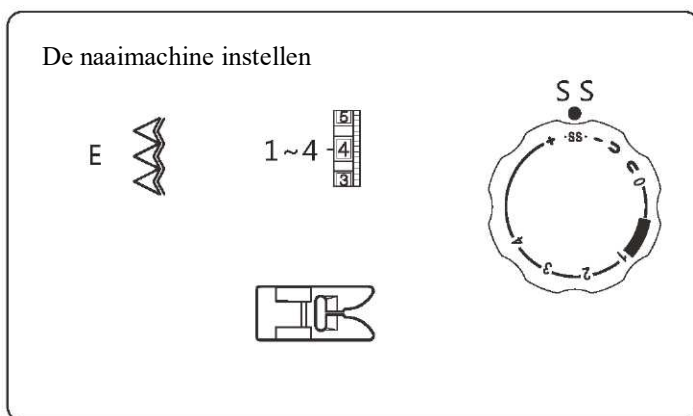


De zigzagsteek kan ook op de naadtoeslag worden gebruikt om te voorkomen dat stoffen gaan rafelen bij de knipranden.



## Overlocksteek

De overlocksteek wordt met het beste resultaat gemaakt wanneer de steken aan de rechterkant van de zigzag iets van de stofrand afvallen.



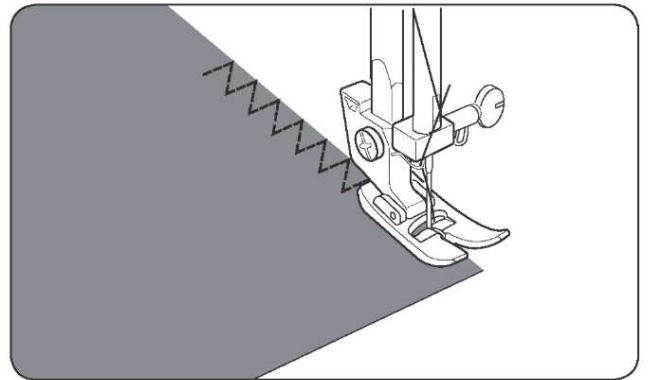
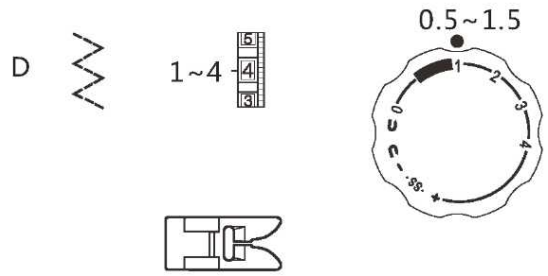
# NUTTIGE STEKEN

## Multi-step zigzagsteek

Om te voorkomen dat stoffen gaan rafelen, legt u de stof zo onder de naaivoet dat de rechterkant van de steken op de rand van de stof komt.

Deze steek kan ook worden gebruikt voor het inzetten van elastiek, decoratieve steken en meer.

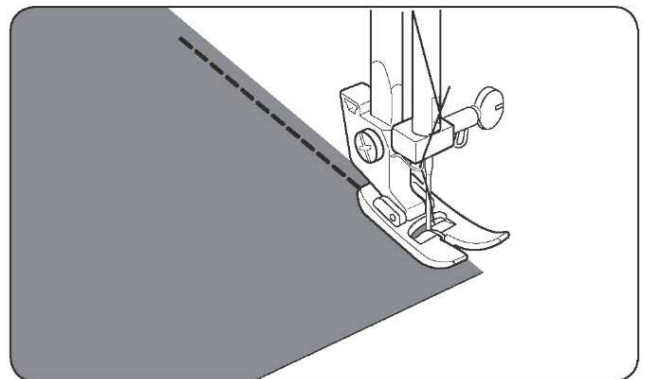
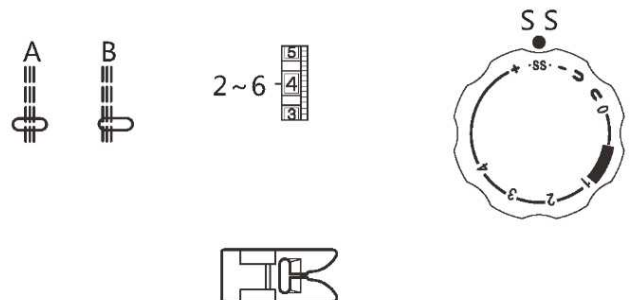
De naaimachine instellen



## Rechte elastische steek

De steek wordt genaaid met twee steken vooruit en een steek achteruit. Zo wordt een naad verkregen die niet snel scheurt.

De naaimachine instellen



# NUTTIGE STEKEN

## Knopen aannaaien

De naaimachine instellen

C~B



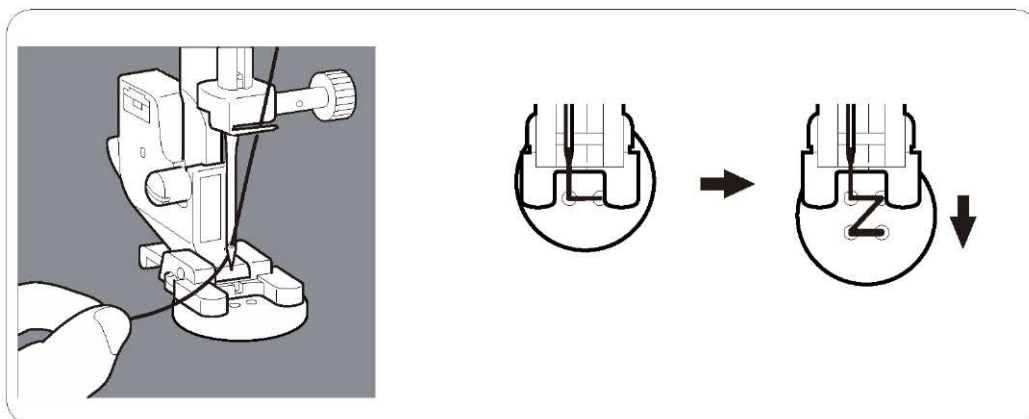
1~3



Verzink de transporteur

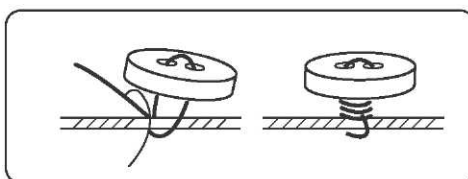
LET OP: 1. Breng de transporteur omlaag (zie pagina 4). Nadat u klaar bent met naaien, zet u de hendel voor het verzinken van de transporteur weer in de oorspronkelijke stand en draait u het handwiel één volledige slag om de transporteur weer in te schakelen.

2. U hoeft de steeklengteknop niet aan te passen.



Leg uw stof en knoop onder de naaivoet. Laat de naaivoet zakken. Draai aan het handwiel om ervoor te zorgen dat de naald zowel in de linker- als in de rechteropening van de knoop komt. Naai 10 steken overdwars.

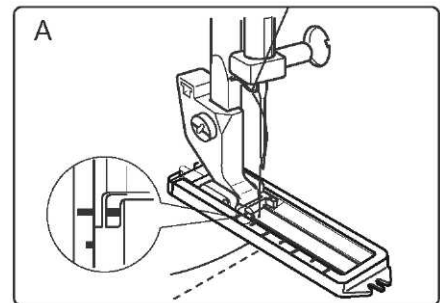
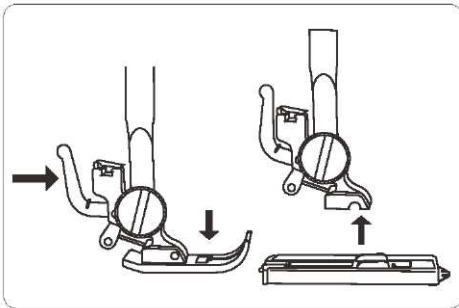
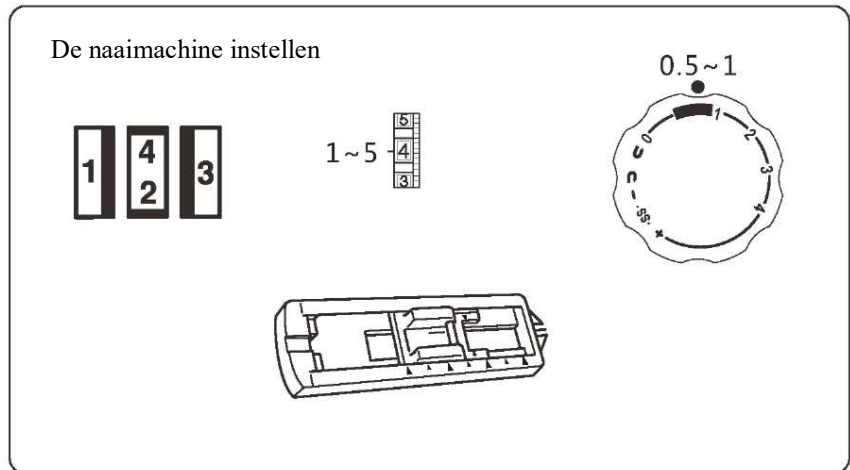
Wanneer u knopen met vier gaten bevestigt, naait u eerst de twee gaten die het dichtst bij u zijn. Schuif de knoop dan zo dat de naald in de twee gaten komt die naar de achterkant van de naaimachine zijn gericht, en naai ze dan op dezelfde manier.



Om de draad vast te zetten, knipt u de bovendraad af op een extra lengte van 25 cm, windt u die rondom de draad tussen de knoop en de stof en hecht u die dan goed af.

# NUTTIGE STEKEN


## Knoopsgatsteek

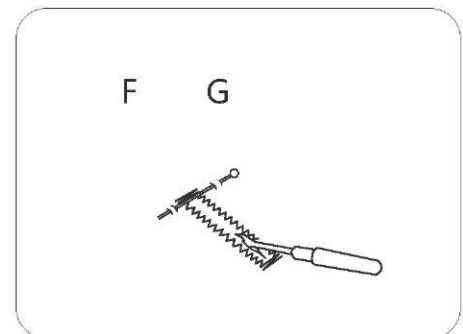
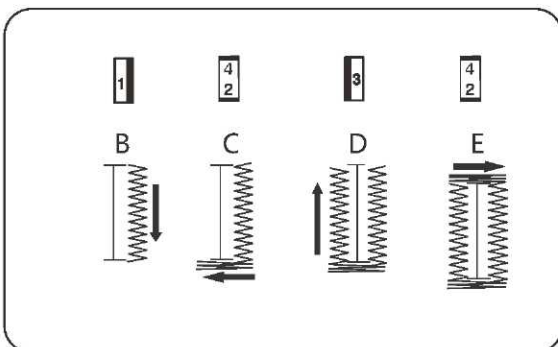


Breng de knoopsgatvoet aan.


\* Voordat u de eigenlijke knoopsgaten op het kledingstuk naait, maakt u verschillende oefenknoopsgaten op een proeflapje.


\* Gebruik versteviging om te voorkomen dat de stof gaat rimpelen.


A. Selecteer , trek beide draden naar links onder de naaivoet.  
Leg het kledingstuk onder de naaivoet.



B. Breng de naald op het startpunt omlaag en breng dan de knoopsgatvoet omlaag. Naai de benodigde lengte aan de rechterkant van het knoopsgat en stop de machine.

C. Breng de naald in de hoogste positie door het handwiel naar u toe te draaien en selecteer dan . Naai 5-6 trenssteken aan de onderkant van het knoopsgat.

D. Breng de naald omhoog in de hoogste positie en selecteer , naai de linkerkant van het knoopsgat met dezelfde lengte als de rechterkant en stop de machine.

E. Breng de naald omhoog door aan het handwiel te draaien en selecteer . Naai 5-6 trenssteken aan de bovenkant van het knoopsgat.

F. Breng de naaivoet omhoog en trek de stof weg. Knip de boven- en de onderdraad af en houd ongeveer 10 cm draad over. Gebruik een handwerknaald om de bovendraad naar de achterkant van het kledingstuk te brengen. Hecht de draden af op de verkeerde kant van de stof.

G. Maak het knoopsgat open met het tornmesje.

# NUTTIGE STEKEN

## Knoopsgatsteek

### Tips:

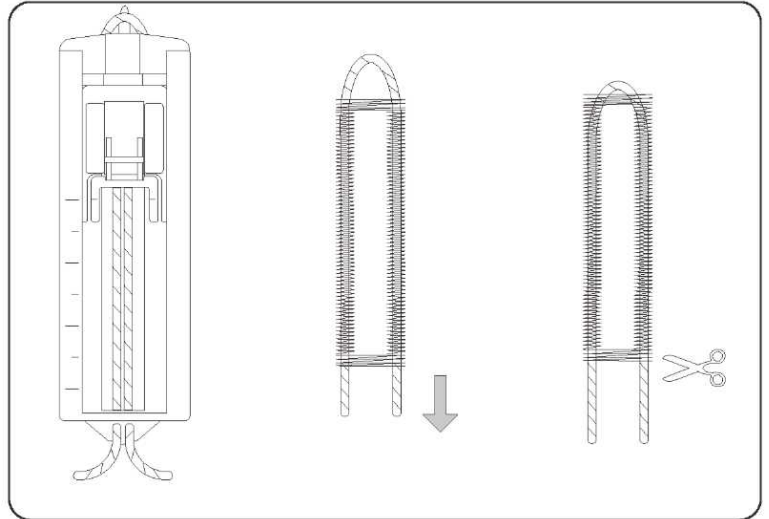
Verminder de bovenspanning enigszins voor het beste resultaat.

Gebruik versterking voor dunne of elastische stoffen.

We raden aan om een speld over het uiteinde van het knoopsgat te plaatsen om ervoor te zorgen dat de steken niet worden doorgesneden met het tornmesje. Het is raadzaam om een inlegdraad te gebruiken voor elastische of gebreide stoffen. De zigzag moet over de inlegdraad naaien.

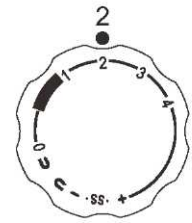
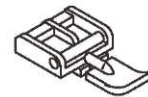
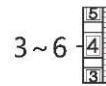
De lijnen op de knoopsgatvoet kunnen worden gebruikt als geleiders bij het naaien van meerdere knoopsgaten.

1. Breng de naaivoet omhoog, trek aan de inlegdraad en leid de draad rond de uitstekende punt op de achterkant van de knoopsgatvoet.
2. Trek de inlegdraad onder de naaivoet naar de voorkant.
3. Bevestig de inlegdraad aan de uitstekende punt op de voorkant van de naaivoet.
4. Draai de naald omlaag in de startpositie op de stof, breng de naaivoet omlaag.
5. Naai het knoopsgat volgens pagina 17.
6. Trek de inlegdraad recht.
7. Knip de inlegdraad af.



## Ritssluitingen inzetten

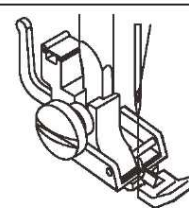
De naaimachine instellen



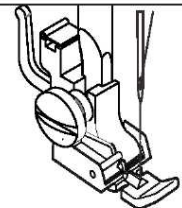
Klik de ritsvoet vast.

Wanneer u de rechterkant van de rits naait, bevestigt u de naaivoet zoals op de afbeelding aan de linkerkant.

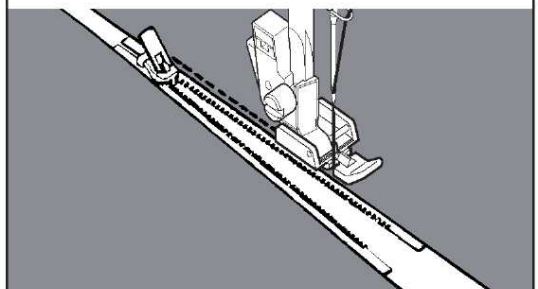
Wanneer u de linkerkant van de rits naait, bevestigt u de naaivoet zoals op de afbeelding aan de rechterkant.



Naai de rechterkant van de rits.



Naai de linkerkant van de rits.



### Handige tip:

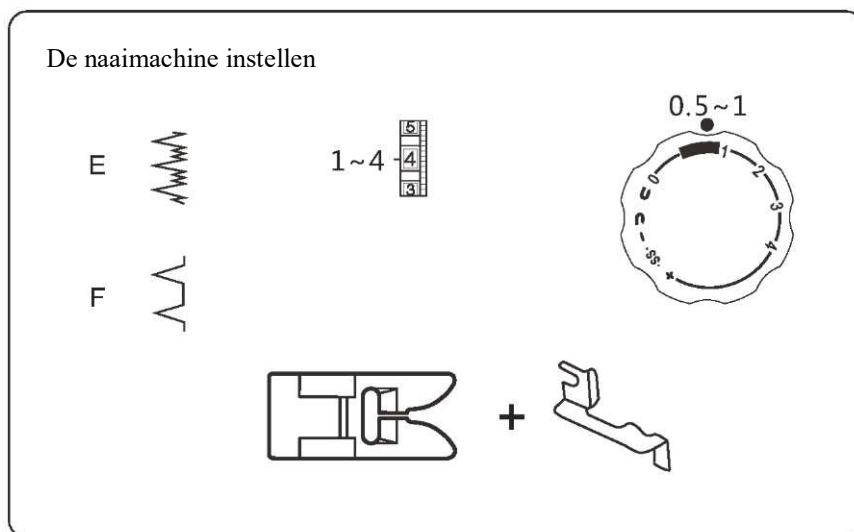
**Zorg er tijdens het inzetten van de rits voor dat de naald de tanden van de rits niet raakt. Anders kan de naald breken of kan er zelfs letsel worden veroorzaakt.**

# NUTTIGE STEKEN

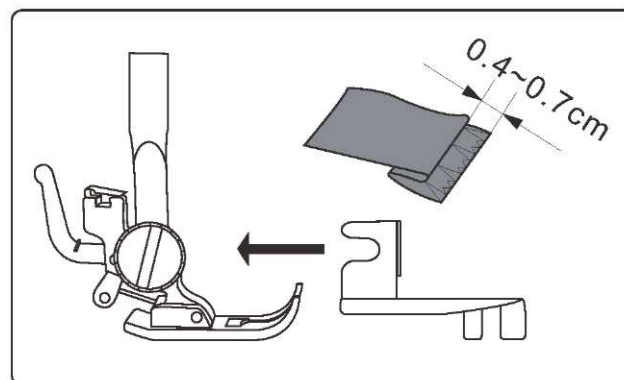
## Blindzoomsteek

Steek E is voor naden in elastische gebreide stoffen.

Steek F is voor naden in geweven (niet-elastische) stoffen.

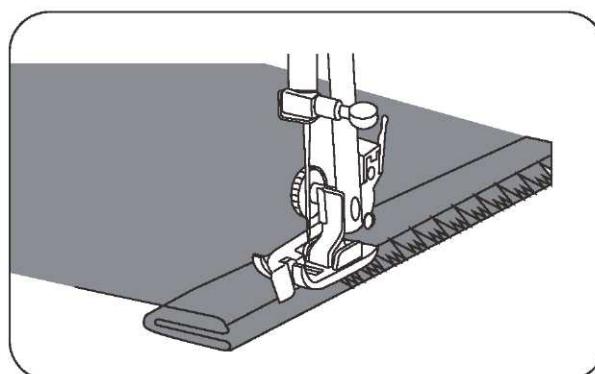


Vouw de stof omhoog zoals op de afbeelding. Breng de naaivoet omlaag en draai de schroef van de naaivoethouder dan los om de naadgeleider tussen de schroef en de schacht van de naaivoethouder te plaatsen. Draai de schroef vast en zorg ervoor dat de voorkant van de naadgeleider tussen de tenen van de naaivoet wordt geplaatst.

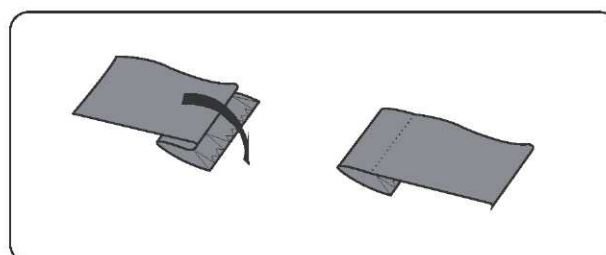


Breng de naaivoet omhoog en leg de stof zo onder de naaivoet dat de vouw tegen de voorkant van de naadgeleider ligt.

Breng de naaivoet omlaag en naai dan langzaam voor een betere controle, zodat de zigzagsteken op de naadtoeslag komen en de vouw net vastzetten. Zorg er tijdens het naaien voor dat de vouw langs de voorkant van de naadgeleider loopt.

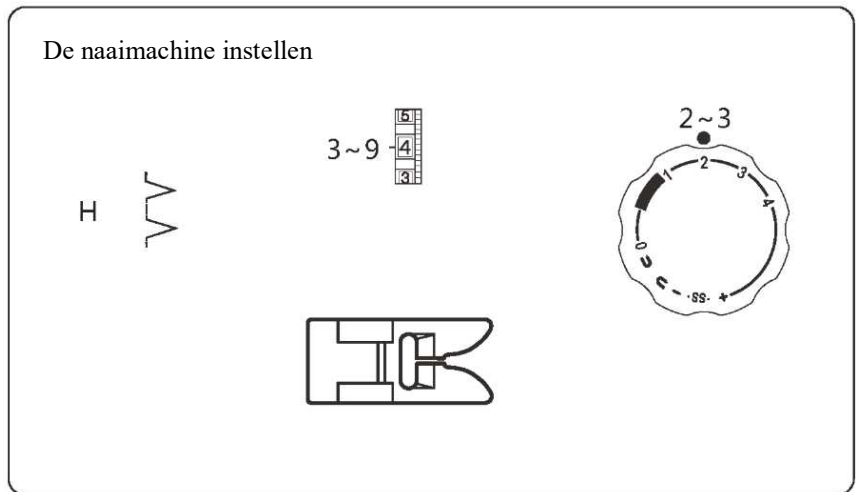


Strijk de stof plat met de goede kant omhoog.

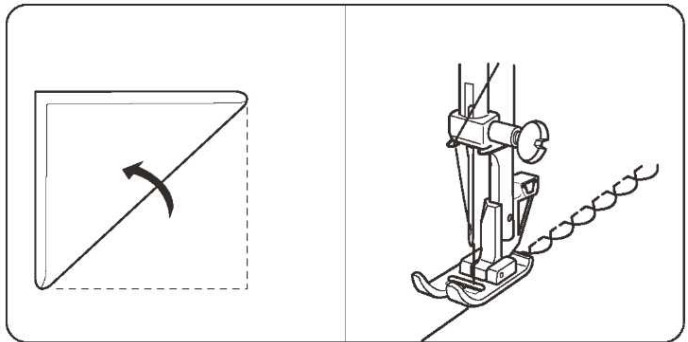


# DECORATIEVE STEKEN

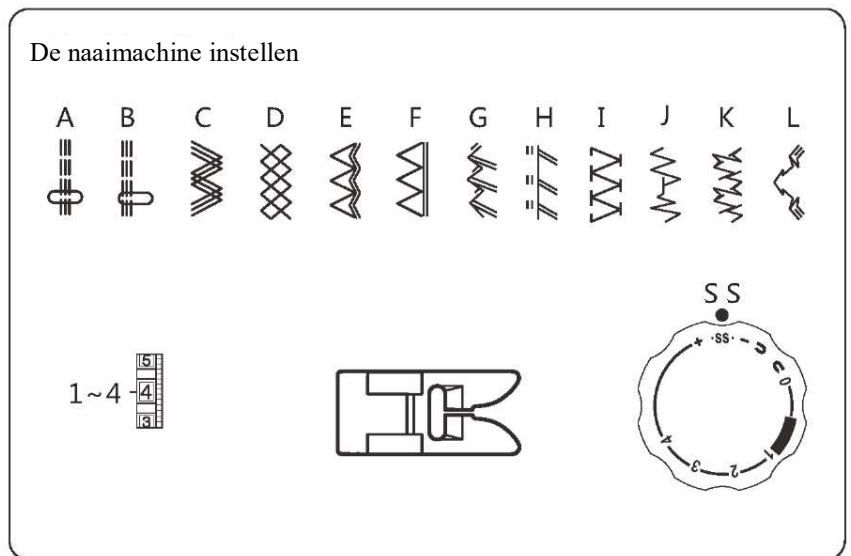
## Picotzoomsteek



Leg de gevouwen rand langs de sleuf van de naaivoet. De naald moet net naast de rand van de stof aan de rechterkant komen en een plooi vormen.



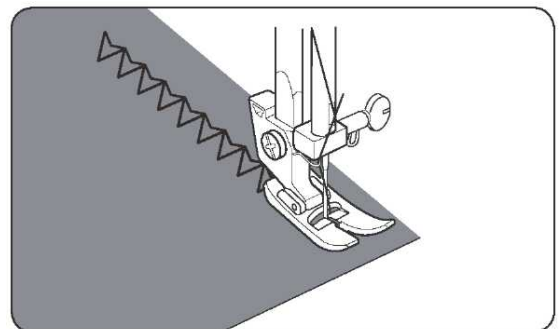
## Elastische steken



Wanneer het transport vooruit en achteruit uit balans raakt, afhankelijk van het type stof, corrigeer dan de balans door als volgt aan de steeklengteknop te draaien:

Wanneer de steken worden samengedrukt, corrigeert u dit door de knop naar de "+" te draaien.

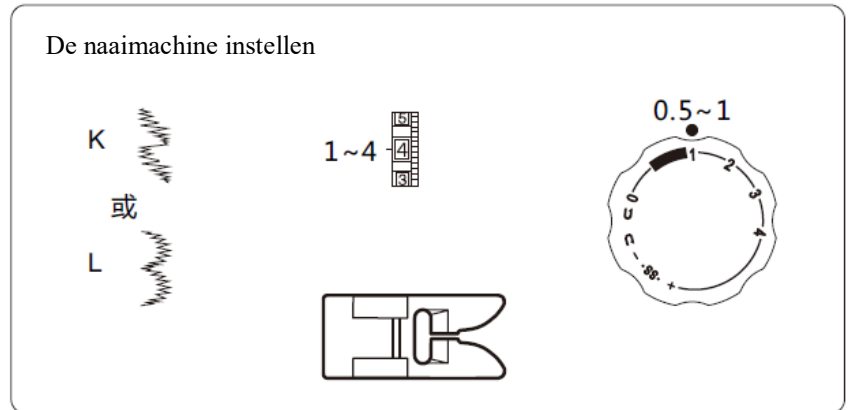
Wanneer de steken worden uitgerekt, corrigeert u dit door de knop naar de "-" te draaien.



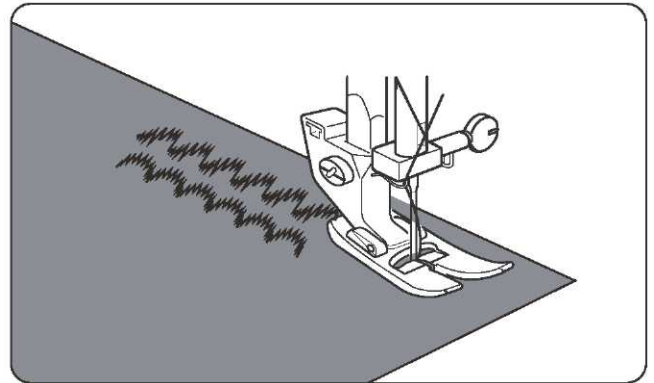


# DECORATIEVE STEKEN

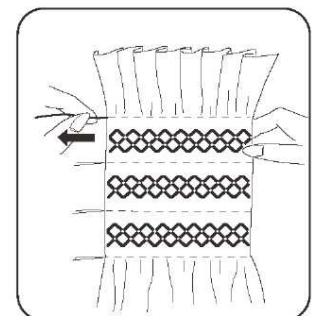
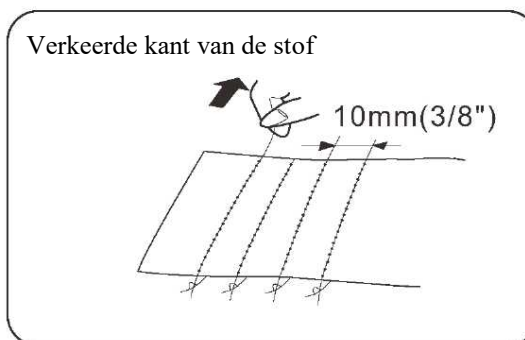
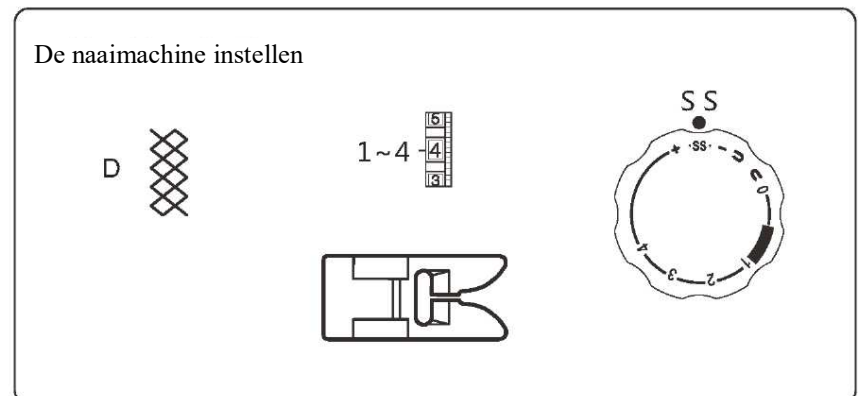
## Decoratieve cordonsteek



Naai een rij steken en pas de draadspanning zo aan dat de bovendraad iets zichtbaar is aan de onderkant van de stof. Test de steek op de stof die u gaat gebruiken voor de beste resultaten.



## Honingraatsteek/ smokwerk



Naai met steeklengte "4" rechte steken in lijnen op 3/8 afstand van elkaar over het gedeelte dat u wilt smokken. Knoop de draden vast langs één rand, trek aan de onderdraden en verdeel de rimpels gelijkmatig. Zet de draad vast aan de andere kant. Naai de decoratieve steek tussen de rimpelsteken. Trek de rimpelsteken eruit.  
LET OP: Zet de bovendraadspanning losser om het rimpelen eenvoudiger te maken.

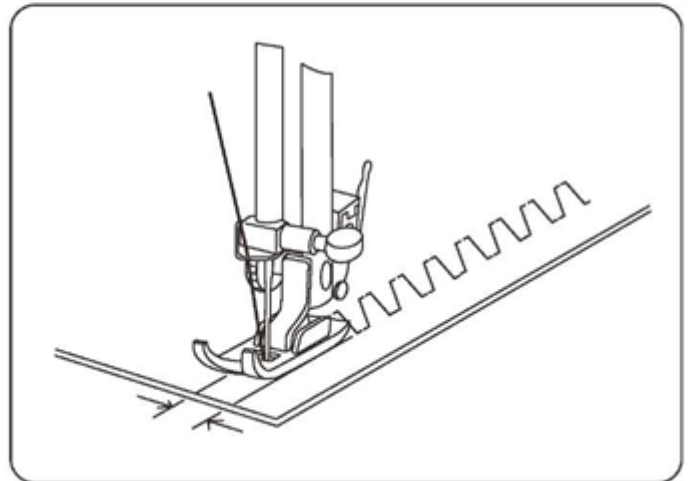
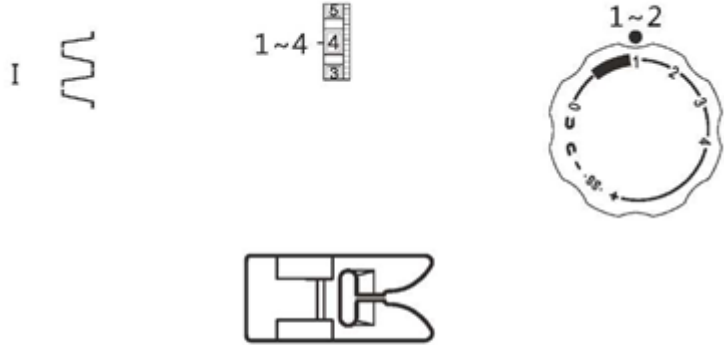
# DECORATIEVE STEKEN

## Laddersteek

Gebruik deze steek om dikke voeringen te bevestigen.

Leg twee knipranden op elkaar en gebruik deze steek om ze vast te zetten.

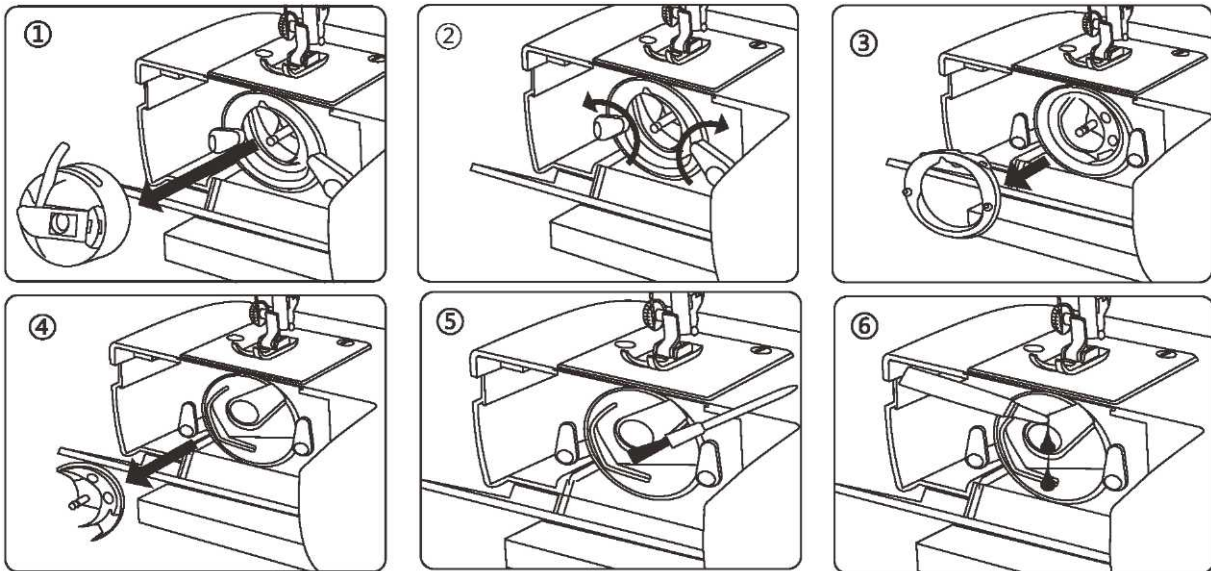
De naaimachine instellen



# UW MACHINE ONDERHOUDEN

## De spoelbaan demonteren en monteren

### De spoelbaan demonteren en smeren



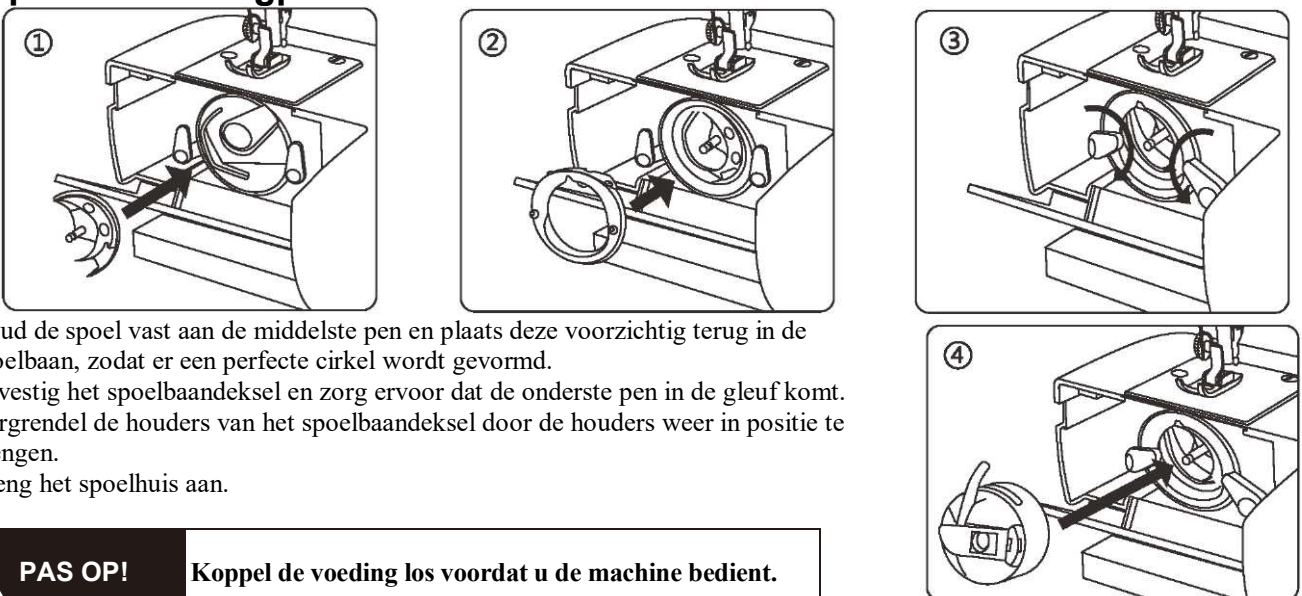
Breng de naald in de hoogste positie en open het spoelhuisdeksel.

1. Open het klepje van het spoelhuis en haal het uit de machine.
2. Open de houders van het spoelbaandeksel.
3. Verwijder het spoelbaandeksel.
4. Verwijder de spoel.
5. Reinig de spoelbaan met een borstel en een zachte droge doek.
6. Smeer de spoelbaan voordat u deze terugplaatst met enkele druppels naaimachineolie van goede kwaliteit.

### Let op:

1. Gebruik de olie spaarzaam, omdat een teveel aan olie op uw stof zal lekken.
2. Als de machine niet soepel werkt omdat deze al enige tijd niet is gebruikt, brengt u enkele druppels olie aan op het smeerpunt en laat u de machine een minuut snel lopen.
3. Wanneer de machine 4-8 uur heeft gewerkt of als er een abnormaal geluid is, brengt u 2-3 druppels naaimachineolie aan op het smeerpunt.

## De spoelbaan terugplaatsen



1. Houd de spoel vast aan de middelste pen en plaats deze voorzichtig terug in de spoelbaan, zodat er een perfecte cirkel wordt gevormd.
2. Bevestig het spoelbaandeksel en zorg ervoor dat de onderste pen in de gleuf komt.
3. Vergrendel de houders van het spoelbaandeksel door de houders weer in positie te brengen.
4. Breng het spoelhuis aan.



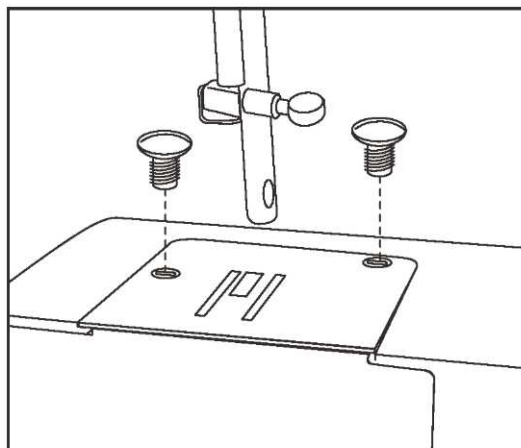
**PAS OP!**

**Koppel de voeding los voordat u de machine bedient.**

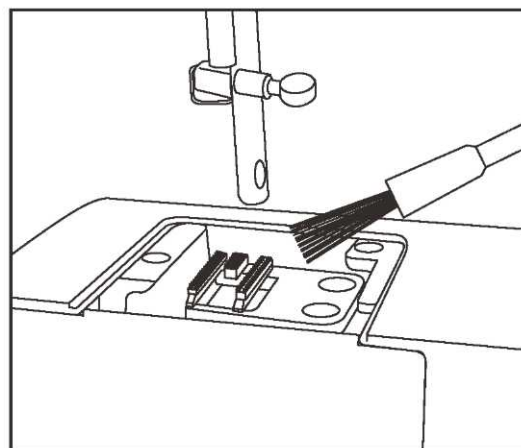
# UW MACHINE ONDERHOUDEN

## De transporteur schoonmaken

Verwijder de naald en de naaivoet.  
Verwijder de twee stelschroeven van de steekplaat en verwijder de steekplaat.



Verwijder stof en pluizen met een borsteltje van de transporteur.  
Breng de steekplaat weer aan.



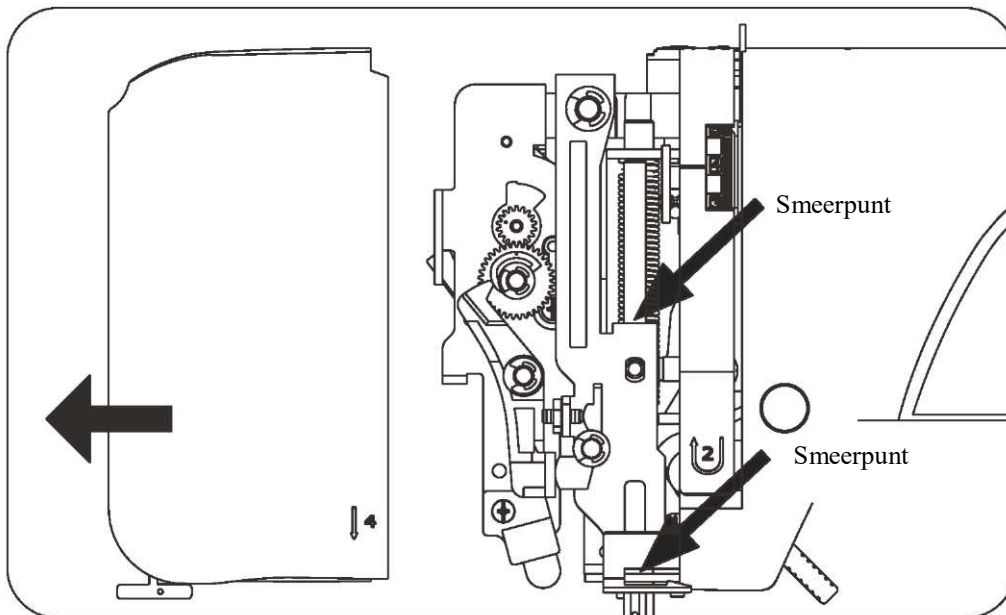
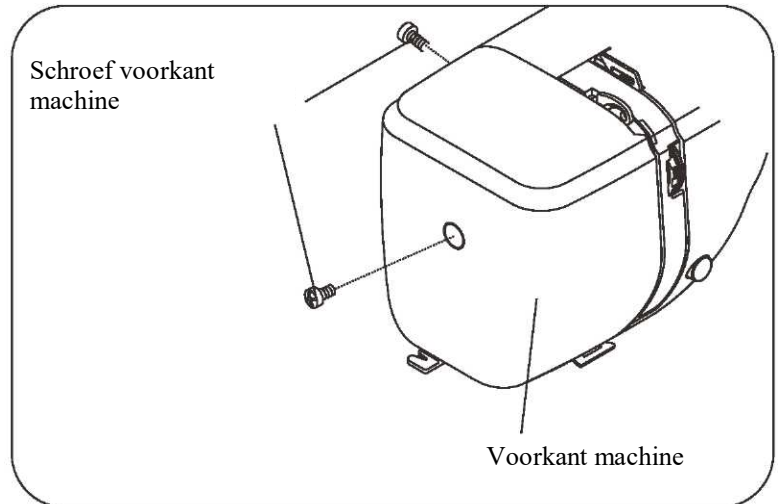
**PAS OP!**

**Koppel de voeding los voordat u de machine bedient.**

# UW MACHINE ONDERHOUDEN

## De machine smeren

1. Draai de schroef van de voorkant van de machine los en verwijder de voorkant van de machine naar de linkerkant.
2. Smeer de punten die worden aangegeven door de pijlen.



Breng enkele druppels naaimachineolie van goede kwaliteit aan op het punt dat wordt aangegeven met de pijlen op de afbeeldingen. Machines die constant worden gebruikt, moeten twee tot drie maal per jaar worden gesmeerd.

Als de machine niet soepel werkt omdat deze al enige tijd niet is gebruikt, brengt u enkele druppels olie aan op het smeerpunt en laat u de machine een minuut snel lopen.

Veeg voor het oliën de smeerpunten schoon.



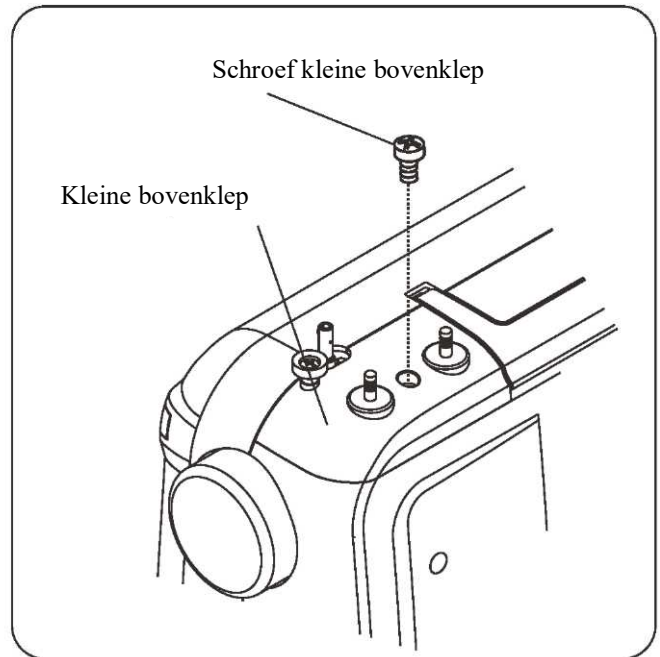
**PAS OP!**

**Koppel de voeding los voordat u de machine bedient.**

# UW MACHINE ONDERHOUDEN

## De verbindingstang smeren

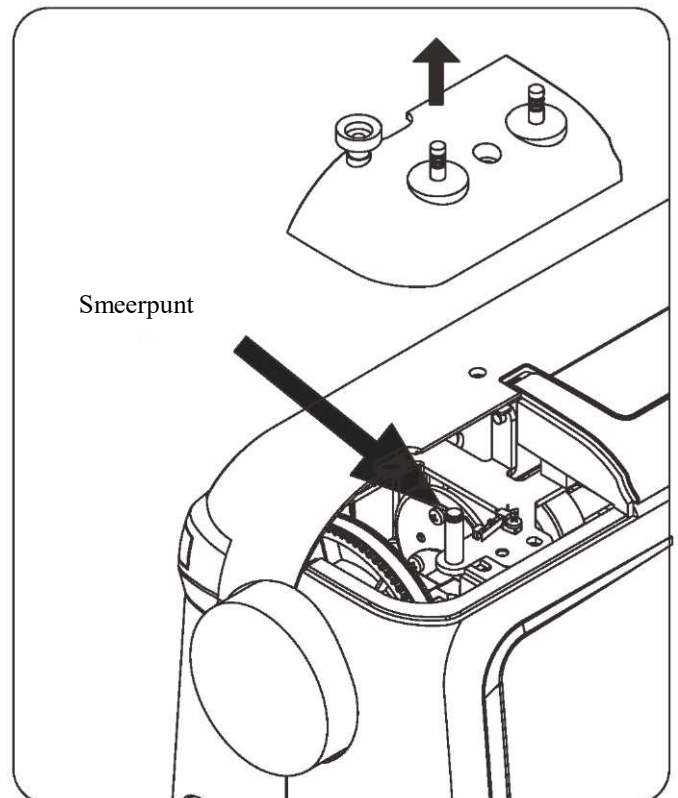
1. Draai de schroef van de kleine bovenklep los met de schroevendraaier.
2. Verwijder de kleine bovenklep.



Breng enkele druppels naaimachineolie van goede kwaliteit aan op het punt dat wordt aangegeven met de pijlen op de afbeeldingen.

Machines die constant worden gebruikt, moeten twee tot drie maal per jaar worden gesmeerd.

Als er een abnormaal geluid is, brengt u enkele druppels naaimachineolie aan op het smeerpunt.



**PAS OP!**

**Koppel de voeding los voordat u de machine bedient.**

# PROBLEMEN OPLOSSEN

Probleem	Oorzaken	Oplossing
Bovendraad gebroken	<ol style="list-style-type: none"> <li>1. De bovendraad is niet goed ingeregen.</li> <li>2. Te strakke bovendraadspanning.</li> <li>3. Botte of verbogen naald.</li> <li>4. De naald is niet goed bevestigd.</li> <li>5. Aan het begin van het naaien zijn de boven- en onderdraad niet goed onder de naaivoet gelegd.</li> <li>6. Het garen is ongeschikt of van slechte kwaliteit</li> </ol>	<ol style="list-style-type: none"> <li>1. Rijg de bovendraad opnieuw in. (Raadpleeg pagina 7.)</li> <li>2. Pas de bovendraadspanning aan. (Raadpleeg pagina 9.)</li> <li>3. Vervang de naald. (Raadpleeg pagina 10.)</li> <li>4. Breng de naald opnieuw aan. (Raadpleeg pagina 10.)</li> <li>5. Goede werking. (Raadpleeg pagina 7, 9.)</li> <li>6. Breng de juiste draad aan. (Raadpleeg pagina 10.)</li> </ol>
Onderdraad gebroken	<ol style="list-style-type: none"> <li>1. De spoel is niet goed in het spoelhuis geplaatst.</li> <li>2. Pluizen opgehoopt op de spoelbaan.</li> <li>3. De spoel is beschadigd, kan niet soepel draaien.</li> <li>4. U gebruikt de verkeerde spoelen.</li> </ol>	<ol style="list-style-type: none"> <li>1. Rijg de onderdraad opnieuw in. (Raadpleeg pagina 9.)</li> <li>2. Maak de spoelbaan schoon. (Raadpleeg pagina 23.)</li> <li>3. Vervang de spoel. (Raadpleeg pagina 6.)</li> <li>4. Gebruik alleen de aanbevolen soort spoelen (zie pagina 3.)</li> </ol>
De naald is gebroken.	<ol style="list-style-type: none"> <li>1. De naald is niet goed aangebracht.</li> <li>2. Botte of verbogen naald.</li> <li>3. De naaldklemschroef komt los.</li> <li>4. Te strakke bovendraadspanning.</li> <li>5. Verkeerde soort/dikte naald voor de stof.</li> </ol>	<ol style="list-style-type: none"> <li>1. Breng de naald opnieuw aan. (Raadpleeg pagina 10.)</li> <li>2. Vervang de naald. (Raadpleeg pagina 10.)</li> <li>3. Draai de naaldklemschroef vast.</li> <li>4. Pas de bovendraadspanning aan. (Raadpleeg pagina 9.)</li> <li>5. Breng de juiste naald aan. (Raadpleeg pagina 10.)</li> </ol>
De machine slaat steken over	<ol style="list-style-type: none"> <li>1. De naald is niet goed aangebracht.</li> <li>2. Botte of verbogen naald.</li> <li>3. Naald en/of garen ongeschikt voor het naaien van de gebruikte stof.</li> <li>4. De bovendraad is niet goed ingeregen.</li> <li>5. De naald is ongeschikt voor het naaien van de gebruikte stof.</li> </ol>	<ol style="list-style-type: none"> <li>1. Breng de naald opnieuw aan. (Raadpleeg pagina 10.)</li> <li>2. Vervang de naald. (Raadpleeg pagina 10.)</li> <li>3. Breng de juiste naald en het juiste garen aan. (Raadpleeg pagina 10.)</li> <li>4. Rijg de bovendraad opnieuw in. (Raadpleeg pagina 7.)</li> <li>5. Breng de juiste naald aan. (Raadpleeg pagina 10.)</li> </ol>
De naad rimpelt	<ol style="list-style-type: none"> <li>1. Te strakke bovendraadspanning.</li> <li>2. De bovendraad is niet goed ingeregen.</li> <li>3. Te dikke bovendraad voor de stof.</li> </ol>	<ol style="list-style-type: none"> <li>1. Pas de bovendraadspanning aan. (Raadpleeg pagina 9.)</li> <li>2. Rijg de bovendraad opnieuw in. (Raadpleeg pagina 7.)</li> <li>3. Breng de juiste draad aan. (Raadpleeg pagina 10.)</li> </ol>
De machine transporteert de stof niet	<ol style="list-style-type: none"> <li>1. De transporteur wordt omwikkeld door draad.</li> <li>2. De draad loopt vast.</li> <li>3. De steeklengte is ingesteld op "0"</li> </ol>	<ol style="list-style-type: none"> <li>1. Maak de transporteur schoon. (Raadpleeg pagina 24.)</li> <li>2. Haal de vastgelopen draad weg.</li> <li>3. Selecteer een steeklengte-instelling van langer dan "0".</li> </ol>
De machine werkt niet	<ol style="list-style-type: none"> <li>1. De stekker zit niet goed in het stopcontact.</li> <li>2. Vastgelopen draad bij spoelbaan.</li> <li>3. De spoelas is niet teruggezet in de oorspronkelijke positie na het opspoelen.</li> </ol>	<ol style="list-style-type: none"> <li>1. Controleer de stekker. (Raadpleeg pagina 3.)</li> <li>2. Haal de vastgelopen draad weg.</li> <li>3. Duw de spoelas in de oorspronkelijke positie. (Raadpleeg pagina 5.)</li> </ol>
Draad loopt vast	<ol style="list-style-type: none"> <li>1. De naaivoetlichter wordt niet omlaag gebracht tijdens het naaien.</li> <li>2. De bovendraad is niet goed ingeregen.</li> <li>3. De onderdraad is niet goed ingeregen.</li> </ol>	<ol style="list-style-type: none"> <li>1. Rijg de machine opnieuw in en breng dan de naaivoetlichter omlaag voordat u gaat naaien. (Raadpleeg pagina 4.)</li> <li>2. Rijg de bovendraad opnieuw in. (Raadpleeg pagina 7.)</li> <li>3. Rijg de onderdraad opnieuw in. (Raadpleeg pagina 9.)</li> </ol>

Wij behouden ons het recht voor zonder aankondiging vooraf veranderingen aan te brengen in de machine en het assortiment accessoires, of aanpassingen te doen in functies of ontwerp. Dergelijke veranderingen zijn echter altijd ten gunste van de gebruiker van het product.

#### **INTELLECTUEEL EIGENDOM**

SINGER en het Cameo "S" Design zijn exclusieve handelsmerken van The Singer Company Limited S.a.r.l. of gelieerde bedrijven.



Bij het afvoeren van dit product moet u erop letten dat het op de juiste wijze wordt gerecycled volgens de nationale richtlijnen voor elektrische/elektronische producten. Gooi elektrische apparaten niet weg als ongesorteerd huishoudelijk afval, maar maak gebruik van gescheiden afvalinzameling. Neem contact op met de gemeente voor informatie over de aanwezige inzamelpunten. Als u oude apparaten vervangt door nieuwe, kan de verkoper wettelijk verplicht zijn om uw oude apparaat gratis terug te nemen om het af te voeren.

Als elektrische apparaten worden weggegooid op stortplaatsen of vuilnisbelten kunnen er gevaarlijke stoffen in het grondwater lekken, in de voedselketen terechtkomen en schade aanrichten aan uw gezondheid en welzijn.

**FABRIKANT**  
**VSM Group AB, SVP Worldwide**  
Drottningatan 2, SE-561-84 Huskvarna, ZWEDEN



